



NIESMANN  
+BISCHOFF

Clou inside

# Smove

Il versatile sportivo

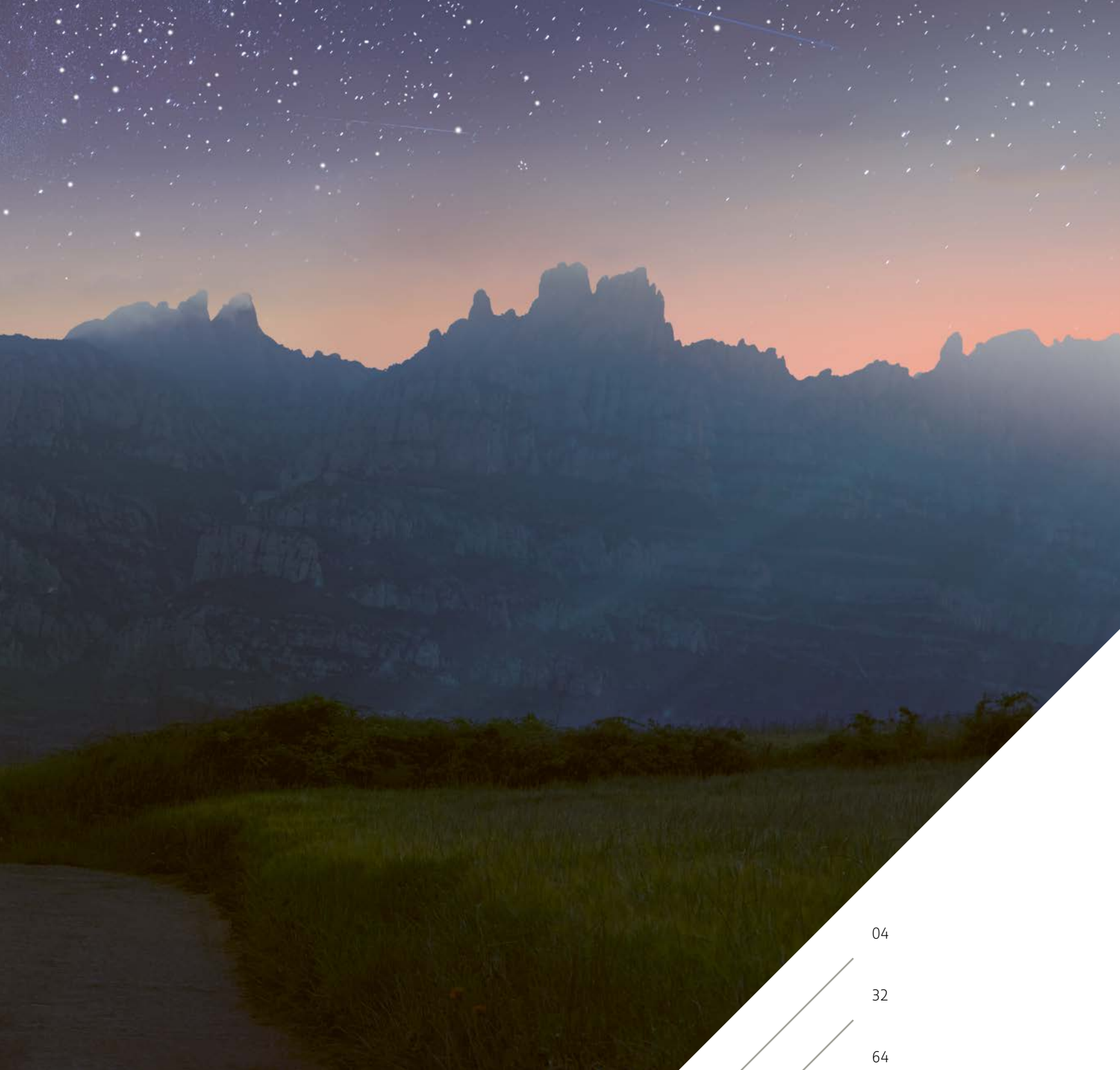


Catalogo



È TEMPO DI CAMBIARE.





04

32

64

---

OCCHI PUNTATI SU UN VEICOLO  
UNICO NEL SUO GENERE.

---

DALL'IDEA A SMOVE.

---

RELAX CON LA TECNOLOGIA  
PIÙ ALL'AVANGUARDIA.

# OCCHI PUNTATI SU UN VEICOLO UNICO NEL SUO GENERE.

---

Un autocaravan agile che offre le comodità di un lussuoso Liner? Un Liner che non ha problemi di spazio in città? Un profilato che sembra un Liner? Vi sono molti modi per descrivere questa categoria di veicoli del tutto nuova. Ed esiste un unico modello del suo genere: Smove. Accompagnate il nuovo Liner profilato in una breve vacanza all'insegna della spontaneità, della libertà, del comfort e della dinamicità e lasciatevi ispirare dal primo viaggio a bordo di Smove.

---







MY NB 30

MANU BISCHOFF









06:52

## CURVE CHE SEMBRANO FATTE PER LE CURVE.

Rispetto ai Liner classici, Smove non si contraddistingue soltanto per le dimensioni compatte. Colpisce anche per l'aerodinamicità, la manovrabilità e la velocità. In virtù del suo baricentro basso e della dinamicità paragonabile a quella di un'auto, Smove assicura una perfetta tenuta su strada anche in curva. L'autocaravan ideale per tutti coloro che desiderano arrivare rapidamente a destinazione, senza dover rinunciare al massimo relax durante il viaggio.

08:21

## LA CITTÀ NON È UN PROBLEMA.

Sono passati i tempi in cui le luci della città all'orizzonte trasmettevano un senso d'inquietudine. Grazie alle sue dimensioni esterne compatte e all'eccellente manovrabilità, Smove circola senza





problemi anche in pieno centro storico. Ed è proprio così che dovrebbe essere in vacanza. Che sia in mezzo alla natura o nella giungla cittadina.

---







09:34

## LIBERTÀ IN CENTRO.

---

Se avessimo inserito l'indirizzo giusto nel navigatore non avremmo mai scoperto questa bella viuzza tortuosa. Qui si respira l'atmosfera autentica della città, si incontrano i suoi abitanti e non si vede l'ora di buttarsi in mezzo. È un bene che Smove non crei problemi neppure nelle strade più anguste.

---













10:49

## È TEMPO DI ESPLORARE.

---

Il design unico del primo Liner profilato attirerà rapidamente gli sguardi di tutta la città. Le sue forme automobilistiche catturano l'attenzione grazie alle linee dinamiche e alla maschera frontale davvero particolare. Dalla nuova parte anteriore, al montante B passando per il montante A, ci spostiamo da un'attrazione all'altra. Una visita in città con Smove significa guardare ed essere guardati.

---



13:22

## UNA BREVE PAUSA NEL CAFFÈ PIÙ BELLO DELLA CITTÀ.

Quale luogo può essere più rilassante dello spazioso soggiorno di Smove? Non resta che preparare un buon caffè, far scomparire il lavello e il fornello sotto all'elegante copertura e rilassarsi sul divano. Una pausa proprio come la desideriamo. Esattamente come le comode tappezzerie e i cuscini, che abbiamo scelto e abbinato secondo i nostri gusti.









Voyage!





15:38

## UNA SOSTA PER LO SHOPPING.

Dopo il meritato riposo si torna sulla strada. O per meglio dire, nella via dello shopping più amata della città. Qui c'è tutto ciò che il cuore desidera. E ciò che molto comodamente si può stivare subito nello spazioso garage posteriore. Altrettanto comodo è il fatto che la porta scorrevole opzionale faccia risparmiare spazio e si apra elettricamente. Ma la cosa più comoda è che Smove ci attende proprio davanti al negozio.







16:56





## UNA VISITA IMPROVVISATA AL PORTO.

---

È l'ora di respirare profondamente. Magari la fresca aria marina. Dopo la mondanità del centro cittadino, il grezzo fascino del vecchio porto offre il giusto contrasto. E se lo shopping ci ha messo fame, si possono portare a bordo degli sgombri freschi.

---

16:59

## L'APPETITO VIEN CUCINANDO.

Amiamo mangiare in un ristorante chic quando siamo in vacanza. Ma amiamo ancor di più la possibilità di cucinare con ingredienti freschi. E mentre il pescato del giorno cuoce sul fornello della cucina perfettamente accessoriata di Smove, con l'appetito cresce anche l'anticipazione di una notte sfrenata in qualche club.



20 | 21









21:04

## AL MEGLIO DAVANTI AL CLUB.

Di giri ne abbiamo fatti abbastanza. Davanti alla porta attende il club più esclusivo della città e nell'armadio in camera non c'è che l'imbarazzo della scelta, per quanto riguarda l'outfit giusto. Dopo gli ultimi ritocchi in bagno c'è ancora tempo per riscaldarsi in vista delle danze, nella parte anteriore della zona giorno di Smove.













01:49

## UN DOLCE SONNO SOTTO UN TETTO DI STELLE.

Avremmo potuto continuare a ballare per ore, ma la prospettiva di una simile vista era troppo allettante. Sopra di noi risplende la Via Lattea, sotto di noi l'avvolgente materasso ci assicura un magnifico sonno ristoratore. E chi non vuole o non riesce a prendere subito sonno può contare le stelle invece delle pecore.









05:07

## LA CITTÀ ALLE SPALLE. VERSO UN NUOVO GIORNO.

---

Ultima tappa della nostra indimenticabile, seppur breve, vacanza. Con un bagaglio di nuovi ricordi ci lasciamo alle spalle la città e andiamo verso un nuovo giorno. E in attesa che sorga il sole dietro lo skyline, i fari illuminano la strada per uscire dalla città con tutta la loro forza e potenza.

---







05:23

## UN RAPIDO SHAMPOO PRIMA DI ANDARE IN UFFICIO.

Non c'è niente di meglio che una doccia fredda al mattino. Tranne che una doccia calda, dopo un rinfrescante bagno in mare. È un bene che con Smove ci possiamo fermare proprio dove le onde sono migliori. La settimana può dunque iniziare. O meglio ancora, tutte le settimane dovrebbero cominciare così.



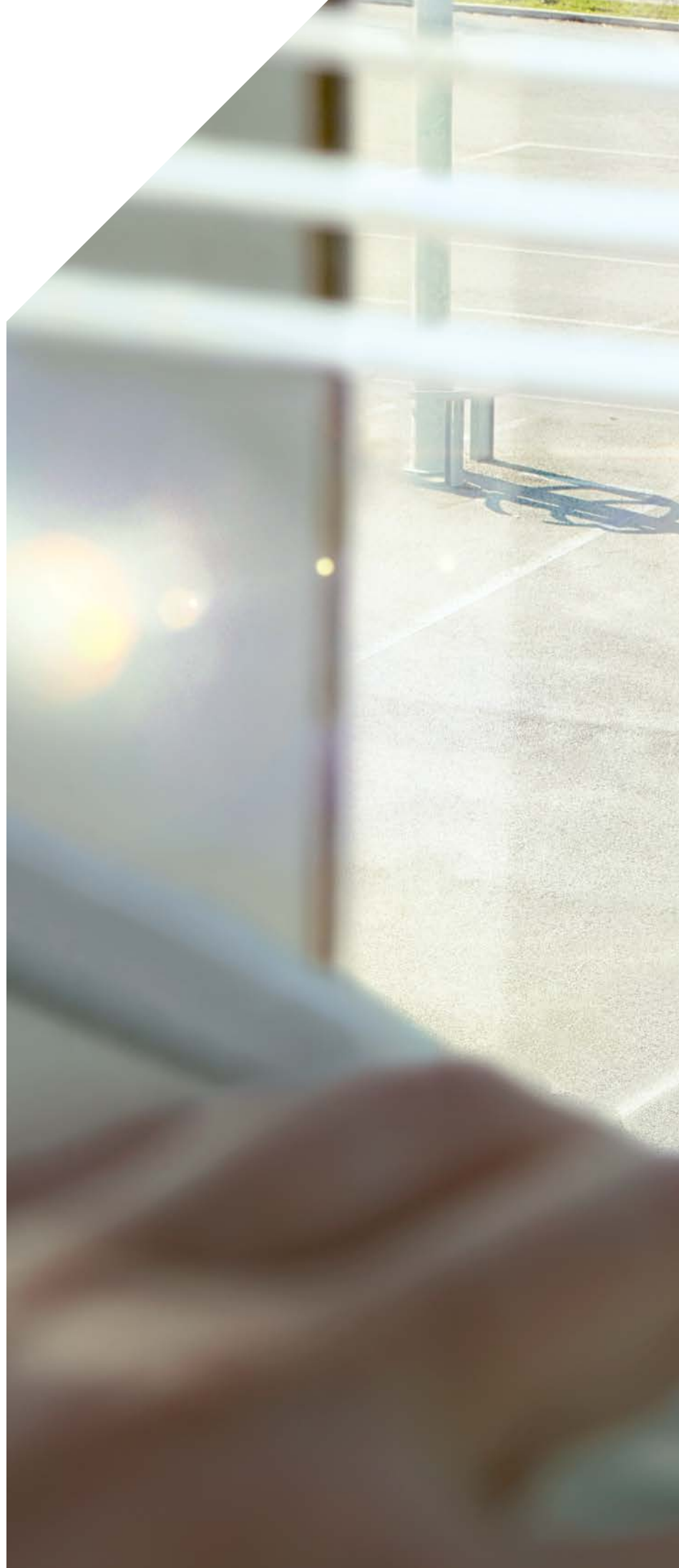
09:57

## MANCANO SOLO 5 GIORNI AL PROSSIMO WEEK-END.

---

Non è facile concentrarsi sulla prossima riunione con una vista così. Ma non c'è motivazione migliore per affrontare la settimana lavorativa, che la prospettiva di una nuova avventura. Un'avventura che attende davanti alla porta.

---







↔ 2.25<sub>m</sub>

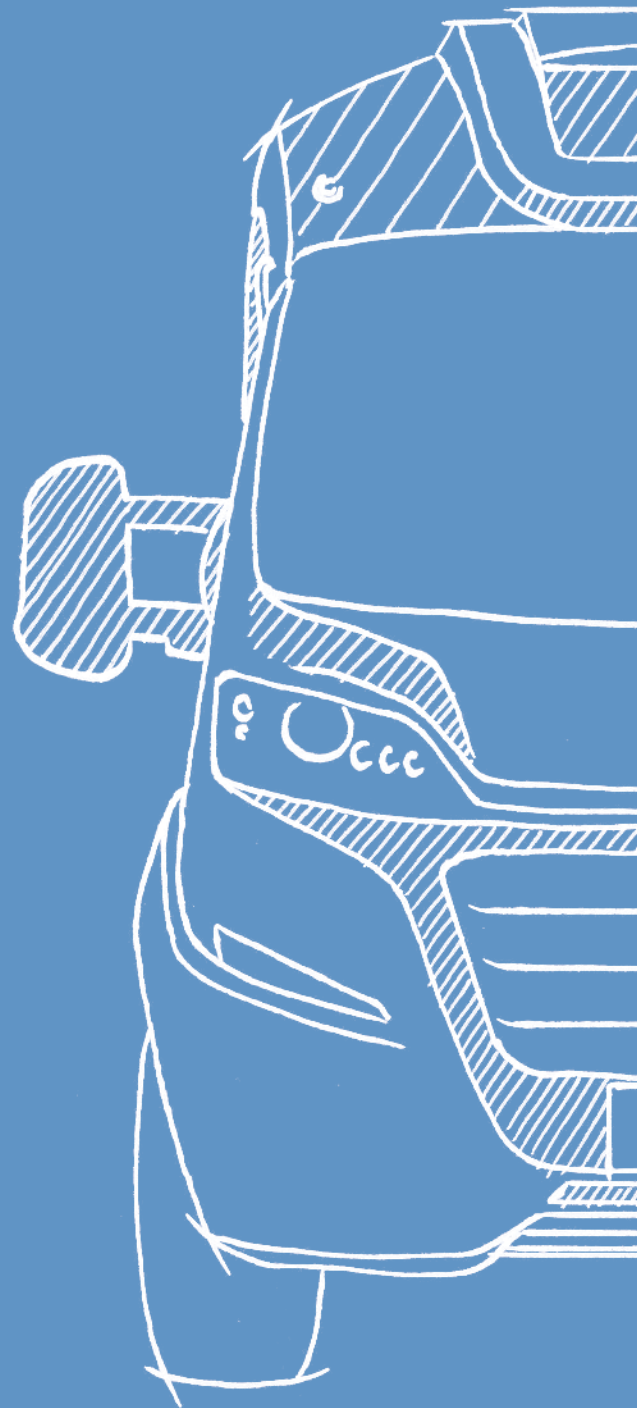
↑↓ 2.77<sub>m</sub>

## DALL'IDEA ...

---

Da oltre 30 anni Niesmann+Bischoff produce gli autocaravan più innovativi del mercato, sia per quanto riguarda gli aspetti tecnici che in termini di design. Il nostro obiettivo è da sempre quello di contraddistinguerci nel settore con i nostri "clou". La nostra idea più recente riguardava la realizzazione di un autocaravan più piccolo, più leggero e più manovrabile per una clientela attiva e aperta alle novità. Anche questa volta si trattava di realizzare qualcosa di nuovo. Qualcosa che ancora non esisteva in questa forma.

---



🚐 < 3.5<sub>t</sub>



## DESIGN INTEGRATO.

In virtù del montante B notevolmente arretrato e del perfetto allineamento tra il parabrezza e la cupola, la motrice Fiat si integra alla perfezione con Smove, anche visivamente. La sinuosità delle linee in tutti i punti del veicolo e la larghezza estremamente ridotta esaltano il suo look integrale.



## IL VOLTO DINAMICO DEL MARCHIO.

L'assetto sportivo e l'agilità fanno parte del DNA di Niesmann+Bischoff. La parte anteriore dell'auto-caravan è sottolineata dal nostro ClouLine-Design opzionale e insieme all'effetto ottico di riduzione dell'altezza, Smove non fa che ribadire il concetto. Mantenendo il noto aspetto familiare, Smove si integra perfettamente con Arto e Flair.

## PARTE POSTERIORE TRIDIMENSIONALE.

La parte posteriore di Smove integra tutti i componenti tecnici come luci posteriori, telecamera e diffusore. Le linee formali del sottoporta e del tetto si inseriscono nella parte posteriore, esaltandone ulteriormente il look tridimensionale.



# TUTTI I DETTAGLI ...

---

Smove è destinato a catturare gli sguardi. Le forme sinuose e le linee eleganti contraddistinguono il suo design sportivo. Il nostro obiettivo era fare in modo che il suo aspetto corrispondesse allo stile di guida. La sua presenza dinamica colpisce fin dalla prima occhiata. Alcuni dettagli di design meritano comunque una seconda occhiata, perché ribadiscono l'idea che ha condotto alla realizzazione di Smove.

---







## ... A SMOVE.

---

Smove appartiene a una categoria a parte. Non è un profilato e neppure un Liner. È la combinazione di entrambi, perché abbiamo semplicemente preso i punti di forza di ciascuno e li abbiamo uniti in un nuovo autocaravan: un Liner profilato. Maneggevole e veloce come un profilato, offre tutto il lusso di un Liner. E' il Primo nel suo genere.

---



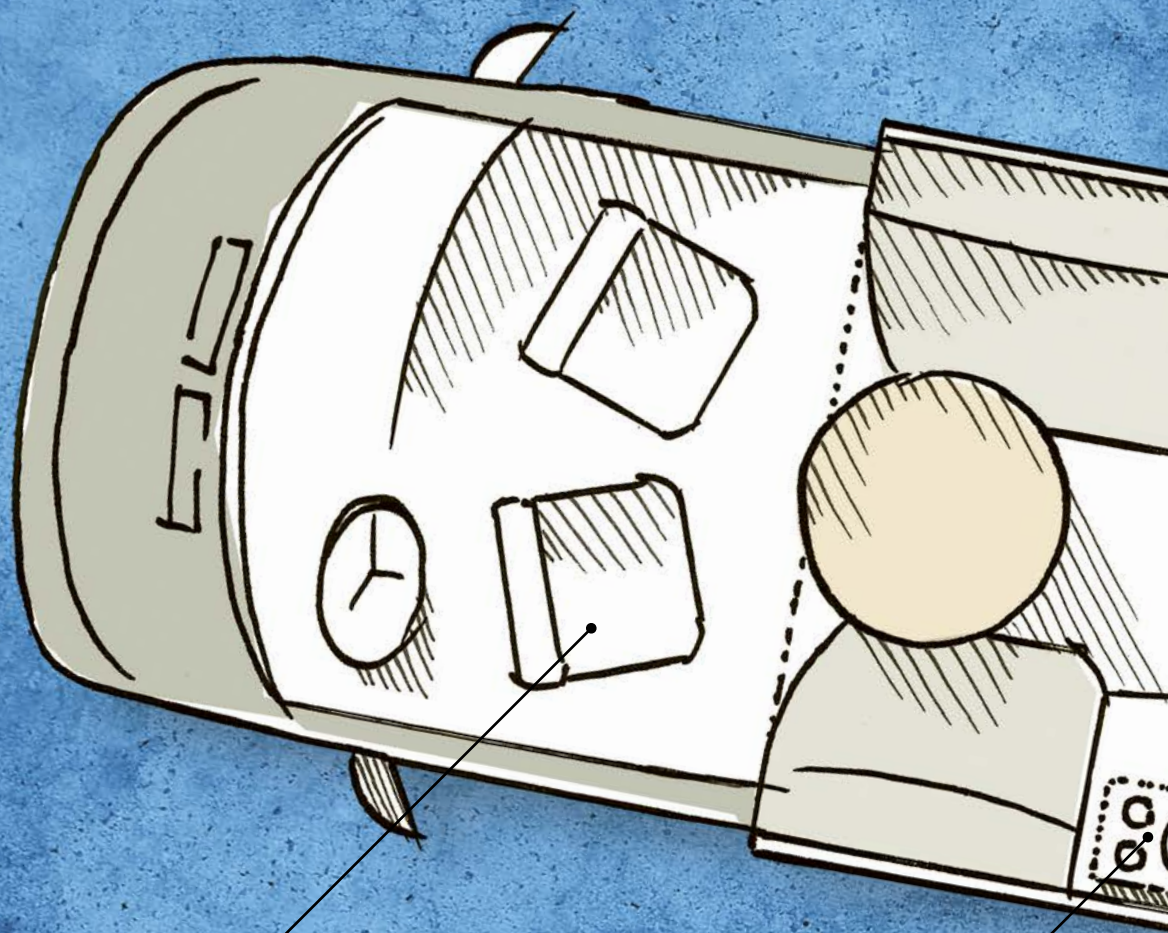


# UNO SPAZIO DA RIEMPIRE.

---

Siamo architetti. Su una superficie da 13 a 14 metri quadrati realizziamo per voi un'intera casa, con un accogliente soggiorno, un ampio bagno, una cucina in cui non manca assolutamente nulla e una camera da letto da mille e una notte. Per realizzare tutto ciò ci servono molte soluzioni geniali. Venite a scoprire il nostro mondo di idee, in un viaggio all'interno del vostro nuovo Smove.

---



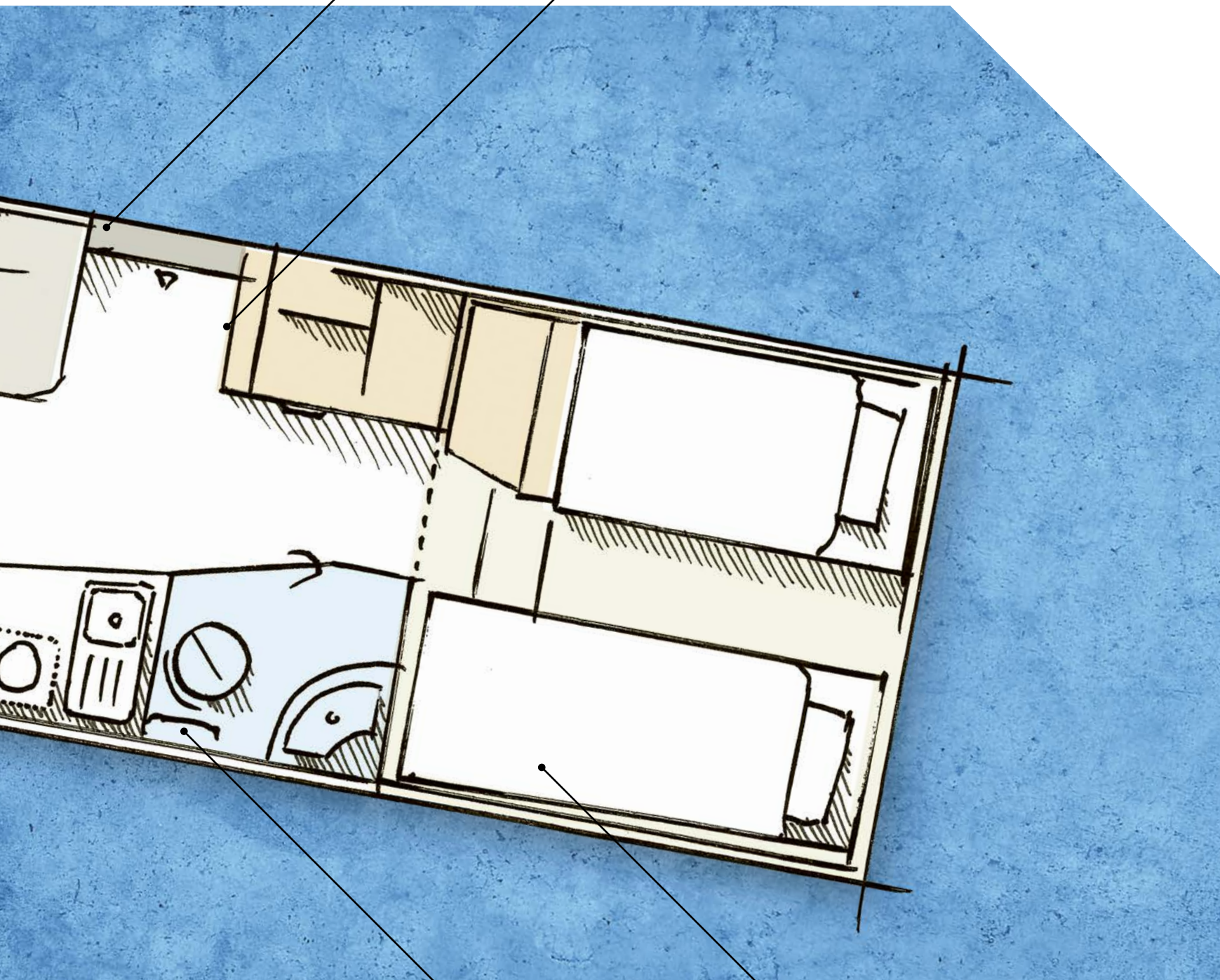
SEDILI GIREVOLI

CREDENZA | CUCINA LOFT



PORTA

TELEVISIONE  
NELLA ZONA  
DELL'INGRESSO



BAGNO FLESSIBILE  
CON AMPIO SPAZIO  
PER LA DOCCIA

LETTI | VANI DI STIVAGGIO







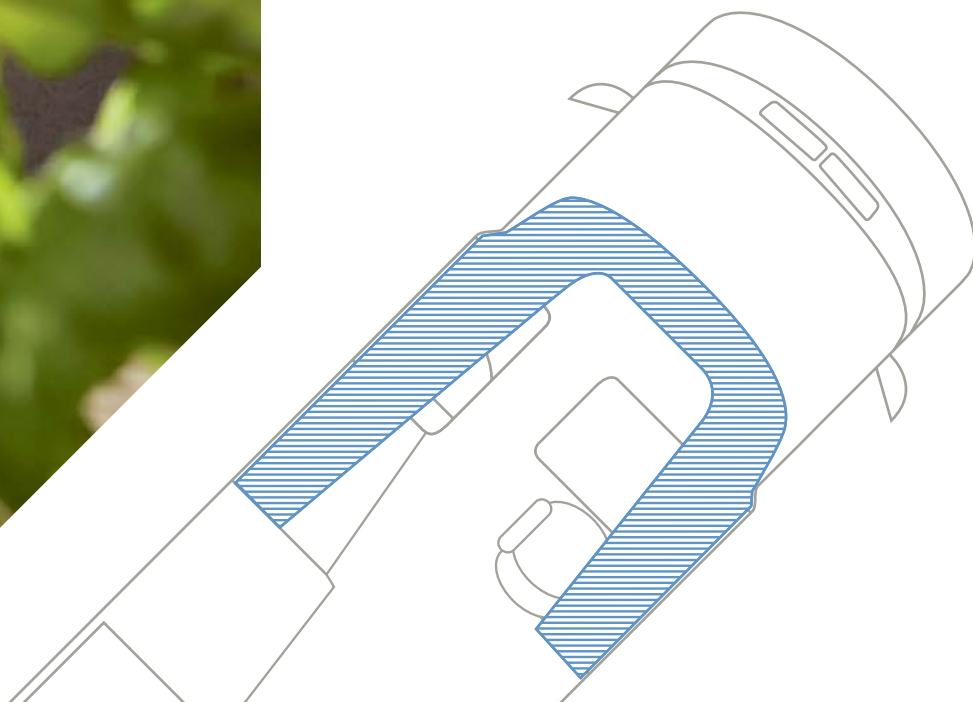


## VIAGGIARE SIGNIFICA LIBERTÀ. ANCHE ALL'INTERNO.

---

La sensazione di libertà illimitata con Smove la si prova non soltanto durante il viaggio, ma anche quando ci si concede una pausa di relax in soggiorno. L'utilizzo intelligente degli spazi con pensili lungo l'intero perimetro, che si integrano perfettamente con il montante B, fa apparire lo spazio decisamente più grande e assicura un comfort abitativo paragonabile ai Liner. Una sensazione di benessere accentuata anche dalle grandi finestre laterali e dal lucernario, che rendono il soggiorno piacevolmente luminoso. A proposito di benessere: cosa state aspettando?

---



# TUTTO RUOTA ATTORNO ALL'IDEA DI BENESSERE.

---

Qual è la differenza tra i sedili del conducente e del passeggero, comodi ed ergonomici, e due confortevoli poltrone per guardare la TV? Sono esattamente 180 gradi, perché i sedili opzionali SKA di uno Smove possono essere entrambi. Come sedili di guida vi offrono un adeguato supporto nei lunghi viaggi, in virtù di sistemi di regolazione individuali secondo le esigenze di ciascuno.

Quando invece vi fermate e desiderate rilassarvi totalmente, non dovete fare altro che girare il sedile di 180 gradi e stendere comodamente le gambe sul divano. Non vi resta quindi che incrociare le braccia dietro alla testa e godervi una serata rilassante davanti alla TV.

---















## RIBALTE ...

---

L'elegante credenza con vista non è soltanto un valore aggiunto dal punto di vista estetico per il soggiorno. Serve anche da superficie d'appoggio e armadio. E se desiderate cucinare, arrostitire o lavare?

---







## ... E AZIONE!

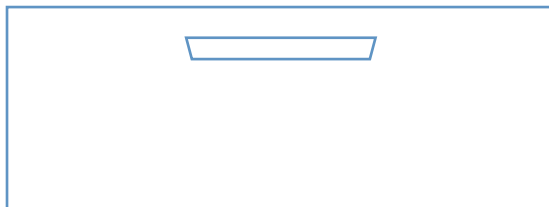
---

Basta solo aprire la credenza. Soltanto a destra, soltanto a sinistra o su entrambi i lati, in base alle vostre esigenze.

---



SISTEMA DI  
CHIUSURA  
CENTRALIZZATO



## LA CUCINA DÀ SPETTACOLO.

---

Su il sipario per una cucina perfettamente attrezzata, con due fuochi a gas, lavandino e piano d'appoggio aggiuntivo. Qui potrete sbizzarrirvi nell'arte culinaria, stufando, arrostando, bollendo, sbollentando, cuocendo al vapore e immergendo. Oppure scongelando – il congelatore separato si trova letteralmente a portata di mano, proprio sotto allo spazioso frigorifero.

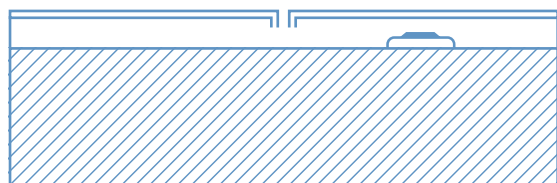
Pentole, padelle, coperchi e colini attendono di essere utilizzati negli armadi inferiori e, grazie al sistema elettrico di chiusura centralizzata, rimangono sempre al loro posto anche durante il viaggio.

---

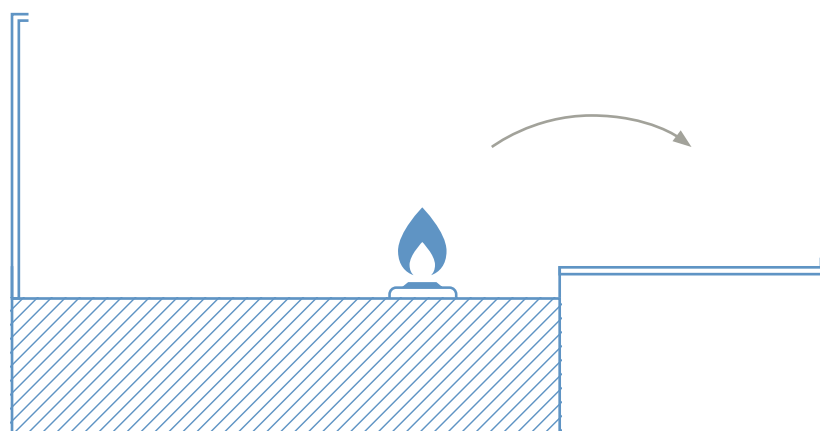




CREDENZA.



CUCINA LOFT.



---

Pochi gesti e l'elegante mobile da salotto si trasforma in una cucina integrata superaccessoriata con armadio aggiuntivo. E viceversa.

---

# PAUSA ALL'IN- SEGNA DELLE EMOZIONI IN BAGNO.

Con poco spazio e tanta inventiva abbiamo realizzato un bagno studiato nei più piccoli dettagli che non smette di stupire. Lavabo, toilette, doccia, portasciugamani, specchio, mensola, riscaldamento, posto a sedere, piani d'appoggio: tutto trova il suo spazio. E naturalmente anche voi.



140+60\*

\*opzionale

L SERBATOI PER L'ACQUA





≈  
11.3

LITRI/MIN.

---

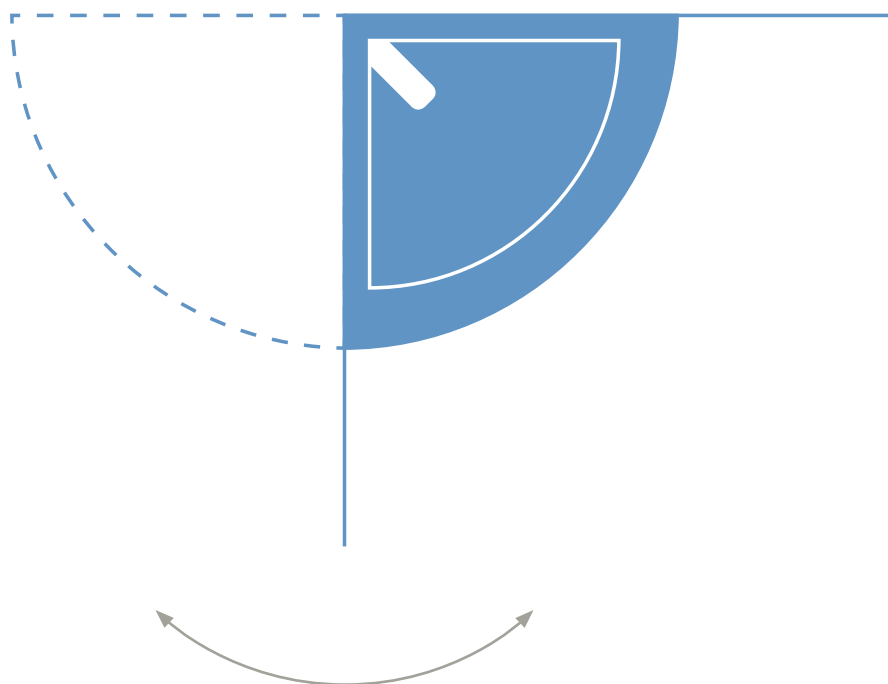
Un altro dei tratti distintivi del bagno passerà probabilmente inosservato, perché l'innovativa pompa a pressione è estremamente silenziosa e la pressione dell'acqua è sempre costante. Un simile comfort nel fare la doccia lo trovate soltanto a casa o a bordo di un Niesmann+Bischoff.

---





# LAVAGGIO A 90 GRADI.



90°  
ROTAZIONE

---

All'occorrenza, il lavabo angolare girevole rientra completamente nella parete e regala spazio per la doccia più grande in questa categoria di veicoli. In questo modo potrete godere di una grandissima libertà di movimento mentre vi fate la doccia, impedendo al contempo agli schizzi d'acqua di bagnare il piano del lavabo e lo specchio.

---







## BAGNO SPAZIOSO CON WC E QI.

---

Il bagno di Smove offre più spazio e più possibilità di quanto si potrebbe pensare di un autocaravan tanto compatto. E tutti i "clou" lo rendono un autentico artista del trasformismo. Tutti i componenti sono naturalmente realizzati con materiali di pregio, che non sono solo una garanzia dal punto di vista estetico ma anche estremamente resistenti. Componenti assolutamente esaltati dalla retroilluminazione della rubinetteria della doccia.

---



---

La toilette estraibile si porta in posizione grazie a una comoda maniglia e quando non serve più si nasconde in modo discreto dietro alla porta a soffietto, con un'intelligente soluzione salvaspazio.

---

TANTO SPAZIO  
PER LO STIVAGGIO  
GLI ALTRI SE LO  
POSSONO SOL-  
TANTO SOGNARE.

---

Abbiamo trovato spazio in punti in cui gli altri non lo hanno mai neppure cercato. La camera da letto separata non è soltanto il rifugio ottimale per una notte ristoratrice e un sonno indisturbato, ma anche vestiti, canotte, gonne, pantaloni, t-shirt, costumi da bagno, parasole, scarpe, sandali, giacche, muta, accessori, libri e riviste trovano qui lo spazio giusto.

---







# IL MATERIALE MIGLIORE PER VACANZE DA RACCONTARE.

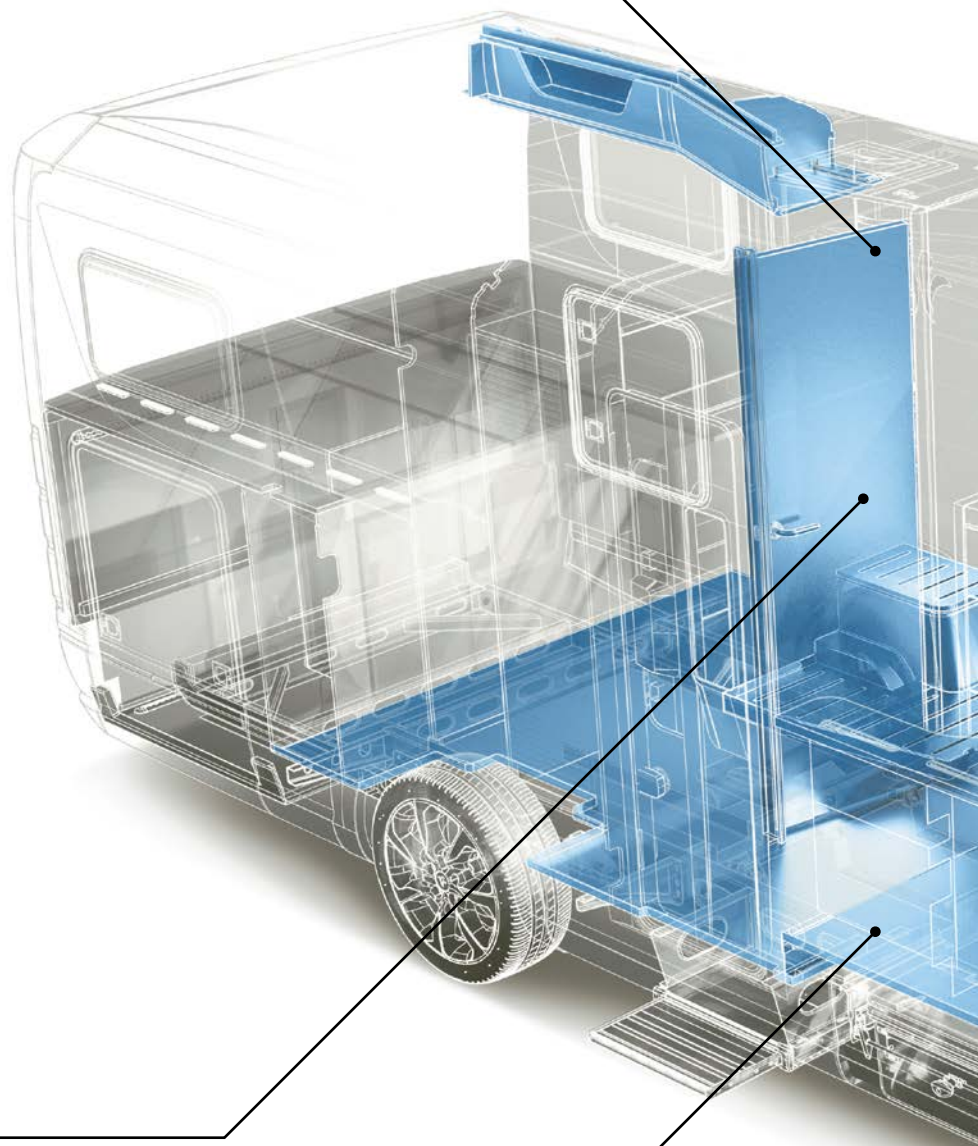
Sviluppiamo costantemente nuove idee per migliorare sempre di più i nostri veicoli. Qualche volta però facciamo un tuffo nel passato: per le dotazioni interne utilizziamo semplicemente i materiali migliori.

## FERRAMENTA E CERNIERE METALLICHE.

La robusta porta con ferramenta di elevata qualità separa la camera da letto dal bagno e dalla zona giorno. Tutte le chiusure e le cerniere di Smove sono in metallo. In questo modo potrete stare certi che si chiudano in modo sicuro e che non si deteriorino con il trascorrere del tempo.



**SUPERFICI DI PREGIO.**  
La pellicola antigraffio 3D conferisce agli interni l'aspetto di legno pregiato di grande effetto.



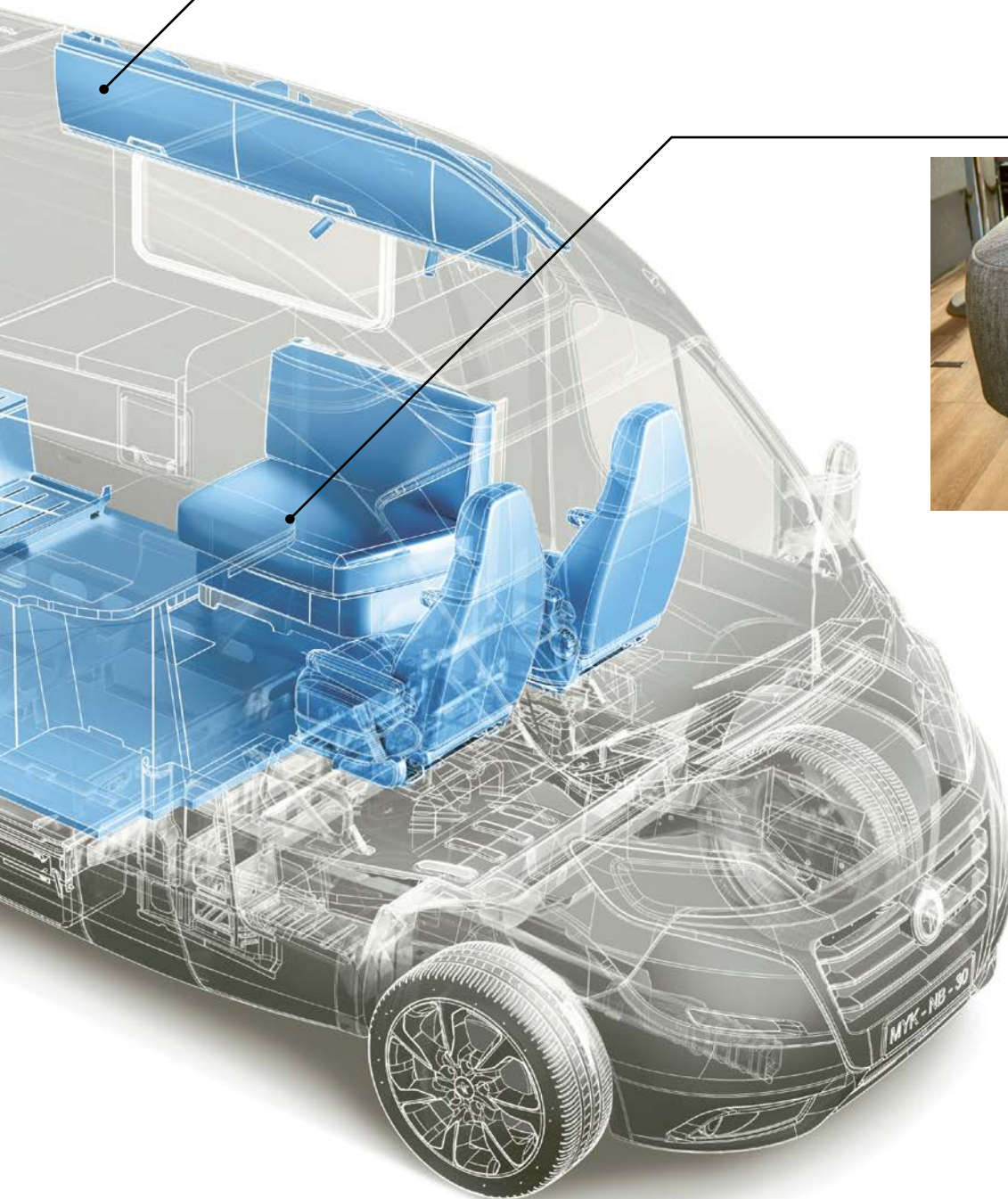
**RIVESTIMENTO VINILICO.**  
Il pavimento è particolarmente resistente grazie al rivestimento vinilico che richiama l'aspetto e la struttura del legno.





#### PUSH-TO-OPEN.

Grazie alle chiusure push-to-open possiamo fare a meno dei pulsanti su porte e ante, che in virtù del continuo utilizzo potrebbero altrimenti allentarsi. Dotati di un moderno sistema con pistoni a gas, gli armadietti superiori si aprono e si chiudono in modo comodo e silenzioso.



#### IMBOTTITURA.

50.000 cicli di abrasione confermano la particolare resistenza dei rivestimenti, mentre l'innovativo materiale espanso a 3 strati assicura il massimo comfort di seduta sul divano. Ovviamente abbiamo pensato anche alla funzionalità e realizzato le imbottiture in modo da alzare la seduta e consentire un comodo accesso al vano di stivaggio realizzato sotto al divano.



VI ASSICURIAMO LA MASSIMA  
LIBERTÀ, ANCHE QUELLA DI  
REALIZZARE DA SOLI IL VOSTRO  
ALLESTIMENTO.





---

Quando si tratta di design d'interni non esiste un'unica soluzione perfetta. Ce ne sono centinaia e sono tutte giuste. In questo senso vi concediamo la massima libertà. Tocca a voi. Progettate il vostro Smove esattamente come pensate che una casa accogliente debba essere quando siete in viaggio. Scegliete la combinazione che preferite tra le oltre 500 disponibili. Per visualizzare alcune proposte eseguite la scansione del codice QR.

---



>  
**500**  
POSSIBILITÀ















# PROPRIO COSÌ OPPURE COMPLETA- MENTE DIVERSO.



Avete fatto la vostra scelta. Avete trovato la combinazione che fa per voi. Niesmann+Bischoff vi offre però qualcosa in più. Anche più libertà. Le ante dei mobili pensili e i cuscini si possono cambiare rapidamente. Che sia la vostra combinazione preferita oppure un'altra, che amate quasi quanto la prima: noi non poniamo limiti, potete cambiare idea in qualsiasi momento.



CAMBIO,  
FACILE  
E VELOCE.



# RELAX CON LA TECNO- LOGIA PIÙ ALL'AVAN- GUARDIA.

---

Per non annoiarvi con i dettagli tecnici nelle pagine successive, abbiamo dotato il nostro Smove con quante più interessanti innovazioni tecniche possibili. Oltre che per offrirvi la massima sicurezza e il miglior comfort in viaggio, naturalmente. Nelle pagine successive potrete scoprire cosa avviene dietro alle quinte dei nostri confortevoli Liner profilati, mentre vi godete le vacanze.

---





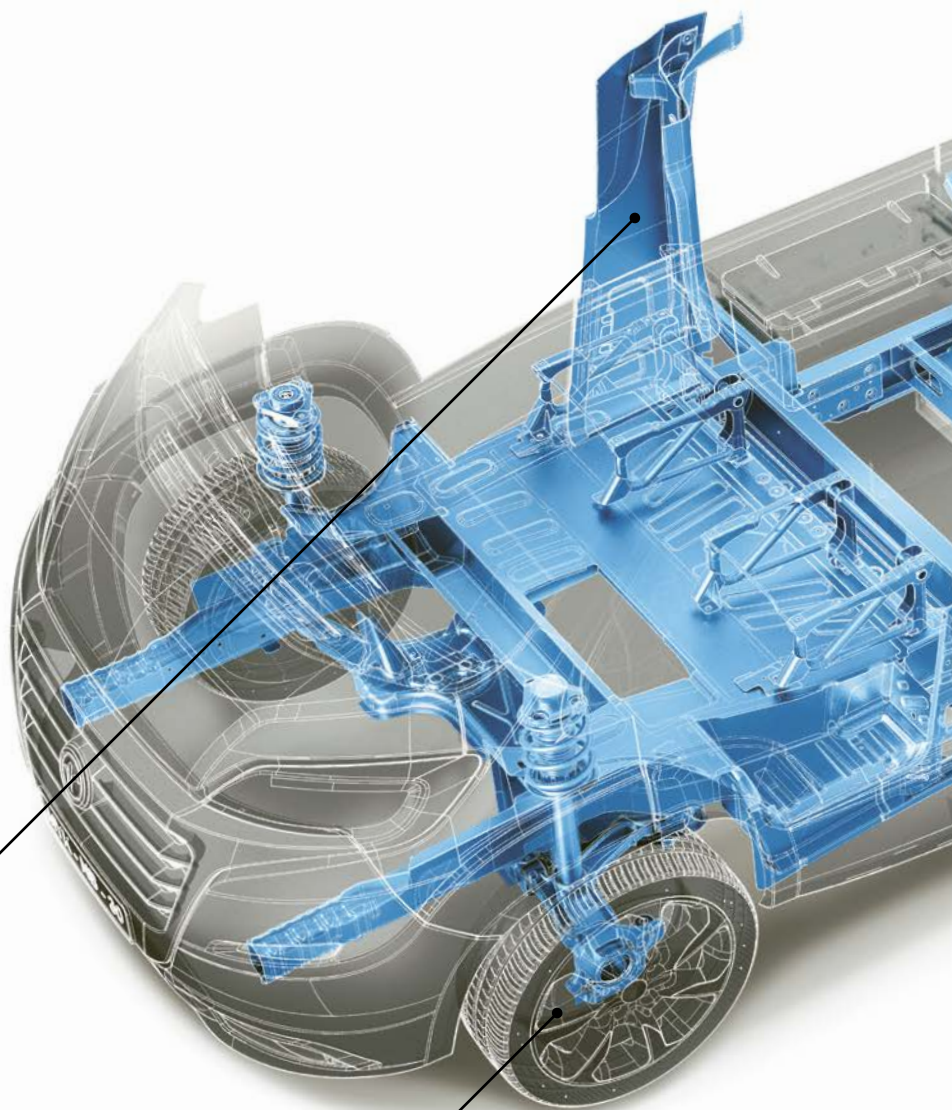


# VIAGGIARE CON UNA SENSAZIONE DI GUIDA COME QUELLA DI UN' AUTOVETTURA.

Desideriamo che la vostra vacanza inizi fin dal primo chilometro percorso. Ecco perché abbiamo dotato Smove di innumerevoli soluzioni tecniche che assicurano una dinamicità di guida senza eguali. Non è così semplice per un autocaravan, ma per noi sì.

## RIGIDITÀ A PROVA DI TORSIONE.

Rispetto alle tradizionali tecniche di costruzione per le scocche, Smove possiede una rigidità alla torsione superiore del 30%. Una caratteristica dovuta in parte all'elevata stabilità del pavimento inferiore, un pannello 2-sided-aluminium di 42 mm di spessore realizzato a sandwich, avvitato e incollato al telaio ribassato AL-KO. I montanti B rinforzati in modo specifico assicurano d'altro canto un'unione solida tra scocca e cabina del conducente. Soluzioni che si rispecchiano chiaramente in una manovrabilità eccellente e in una piacevole silenziosità di marcia.

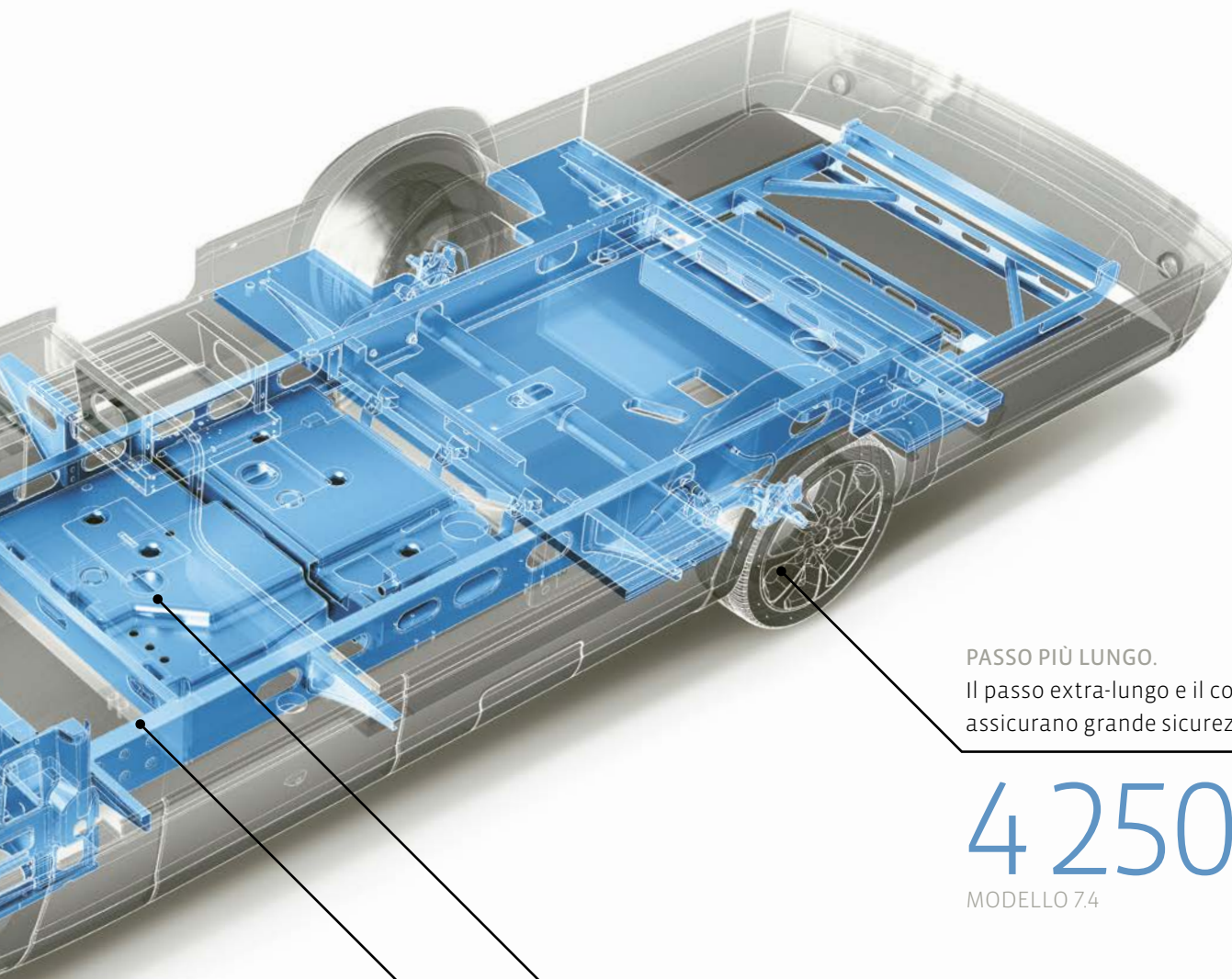


## CERCHI IN LEGA LEGGERA DA 18".

I cerchi in lega leggera da 18" opzionali, inclusivi di distanziali, conferiscono a Smove un aspetto ancora più dinamico. I cerchi assorbono inoltre le oscillazioni e le irregolarità del terreno decisamente meglio e assicurano una maggiore comodità di guida.

# 18"





PASSO PIÙ LUNGO.

Il passo extra-lungo e il conseguente sbalzo minore assicurano grande sicurezza e comfort di guida.

4 250 mm

MODELLO 7.4

SERBATOI PER L'ACQUA.

Abbiamo collocato i serbatoi per l'acqua nel punto più basso del doppio pavimento, dove migliorano decisamente la dinamica di guida di Smove.

TELAIO RIBASSATO AL-KO.

Il telaio ribassato AL-KO rappresenta la dotazione di serie per la scocca di Smove. Viene realizzato con materiali leggeri e garantisce una distribuzione ottimale dei pesi.

# CON NOI LA MANUTENZIONE SI FA SEMPRE NEL POSTO GIUSTO.

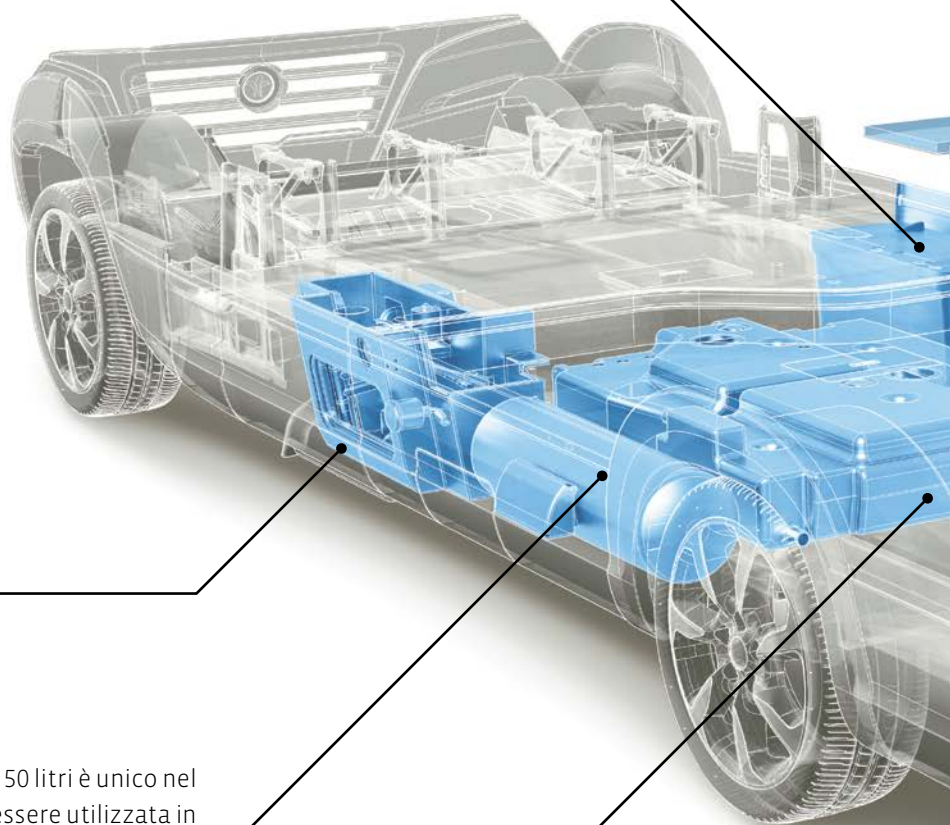
Mantenere i nostri autocaravan in piena efficienza è estremamente semplice. Le bombole del gas, i serbatoi dell'acqua, la batteria e gli sportelli di accesso per le acque grigie e l'impianto elettrico sono sempre a portata di mano. Esattamente lì dove servono.

## VANO DI SERVIZIO CENTRALE.

Le valvole di scarico, la pompa dell'acqua a pressione, il collegamento elettrico esterno, l'allacciamento alla rete idrica urbana opzionale nonché i bocchigli di riempimento per l'acqua e la cisterna del gas opzionale si trovano tutti in posizione centrale, lontano dalla vista dietro al portellone.

## BOX DI STIVAGGIO.

Il box di stivaggio opzionale collocato dietro alle bandelle è ideale per riporre cavi elettrici, tubi dell'acqua e utensili di bordo.



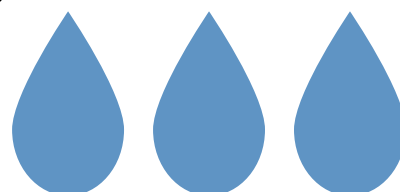
## CISTERNA DEL GAS.

Il bombolone del gas opzionale da 50 litri è unico nel suo genere per un profilato e può essere utilizzata in aggiunta o in alternativa alle bombole del gas.

## SERBATOI PER L'ACQUA.

In aggiunta al grande serbatoio per l'acqua da 140 litri può essere utilizzato anche un serbatoio supplementare opzionale da 60 litri. Entrambi i serbatoi sono collocati nella vasca riscaldata del doppio pavimento che isola in modo ottimale anche in presenza di temperature inferiori allo zero.

140L+60L





**VANO PER LE BOMBOLE DEL GAS.**

Il vano per le bombole del gas offre spazio a sufficienza per due bombole fino a 11 kg.



**PORTA SCORREVOLE.**

Il portellone scorrevole elettrico opzionale si apre in modo comodo e poco ingombrante con il telecomando in dotazione.

**GARAGE POSTERIORE.**

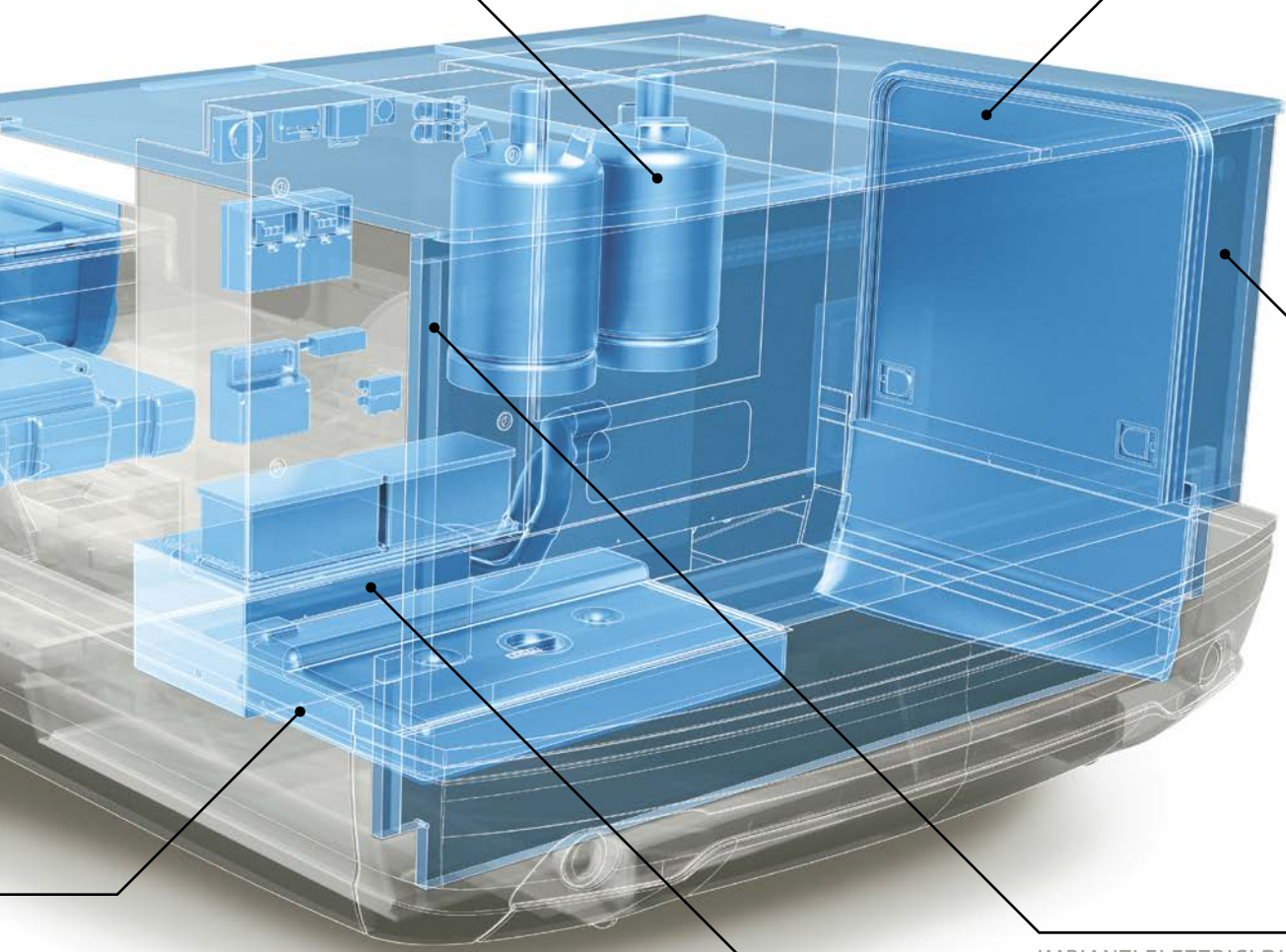
Lo spazioso garage posteriore, con la sua altezza di 1,14 m., dispone di spazio sufficiente per biciclette, tavole da surf e altra merce ingombrante, che potrete stivare in tutta sicurezza con il binario di fissaggio di serie.

**IMPIANTI ELETTRICI DI BORDO.**

Tutti gli impianti elettrici di bordo si trovano nel garage posteriore, in posizione centrale e facilmente accessibile.

**IMPIANTO DI CLIMATIZZAZIONE A PAVIMENTO.**

L'impianto di climatizzazione a pavimento opzionale non ha eguali nella categoria dei profilati. Contribuisce ad abbassare il baricentro e non disturba all'interno dell'abitacolo.



# UN PASSO DA GIGANTE PER PIEDI CALDI.

Con Smove sarete sempre pronti ad affrontare al meglio le eventuali giornate fredde durante i vostri viaggi o le vacanze invernali. Che scegliate una stufa ad aria Truma di serie o il sistema di riscaldamento ad acqua opzionale di Alde, con le nostre soluzioni ben congegnate e olistiche per il riscaldamento potrete godervi il giusto tepore a bordo del vostro Smove anche in presenza di temperature rigide.

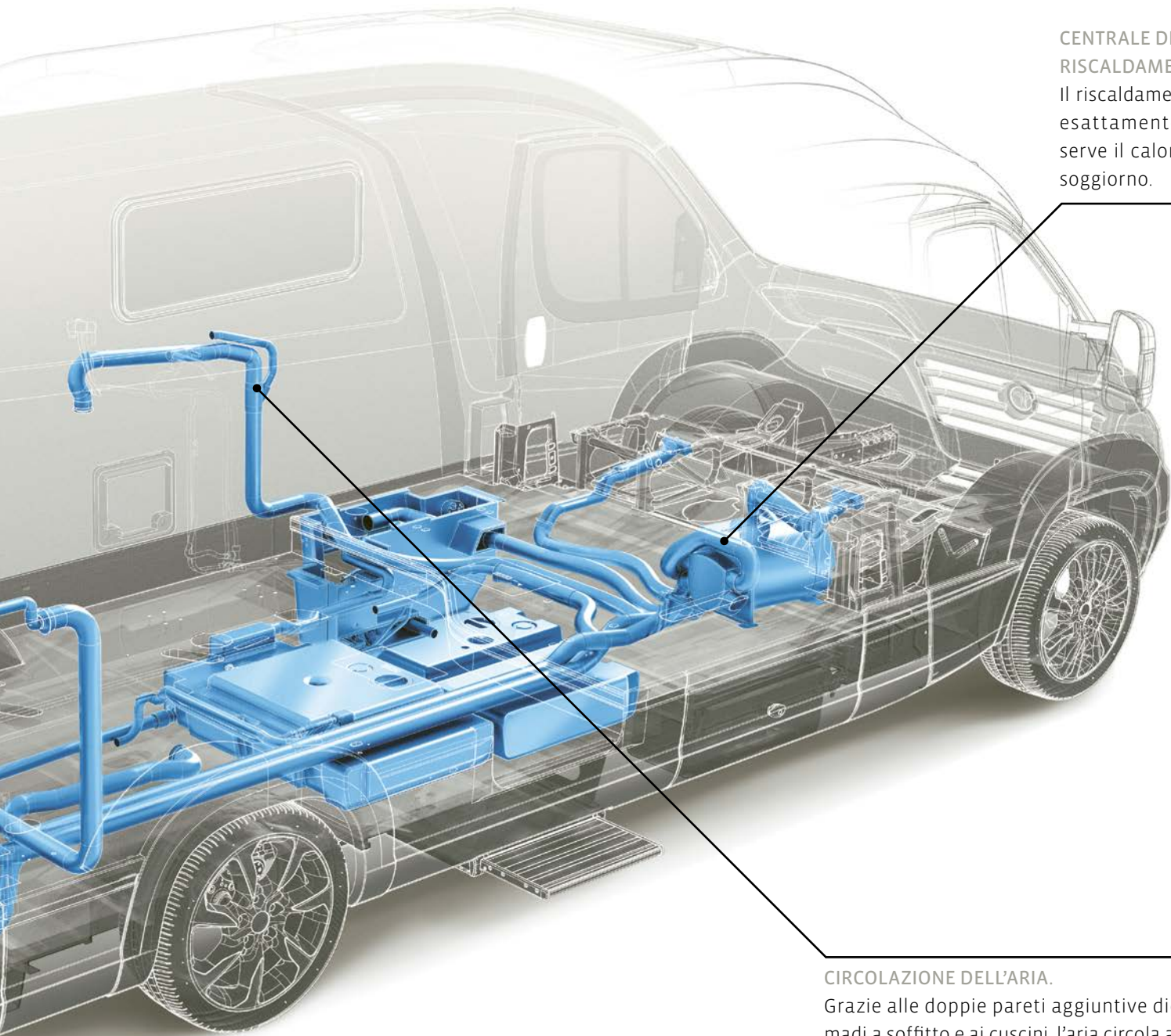
Per noi olistiche significa che i tre singoli componenti, ossia l'installazione ottimale dell'impianto di riscaldamento, l'eliminazione dei ponti termici e la circolazione ottimale dell'aria rappresentano un concetto unico, con numerosi vantaggi per voi. Vantaggi che si riassumono in piccole cose come, per esempio, avere piedi caldi.



## DOPPIO PAVIMENTO.

I termoventilatori e i termoconvettori nel doppio pavimento proteggono dal freddo tutti gli impianti. Il doppio pavimento serve al contempo come accumulatore di calore e rilascia il tepore analogamente a un impianto di riscaldamento a pavimento. In combinazione con il sistema di riscaldamento ad acqua opzionale è disponibile anche il riscaldamento a pavimento.





**CENTRALE DI RISCALDAMENTO.**  
Il riscaldamento si trova esattamente dove più serve il calore: nell'area soggiorno.

**CIRCOLAZIONE DELL'ARIA.**  
Grazie alle doppie pareti aggiuntive dietro agli armadi a soffitto e ai cuscini, l'aria circola anche dietro ai mobili e il calore dei radiatori si distribuisce in modo uniforme in tutto l'ambiente.

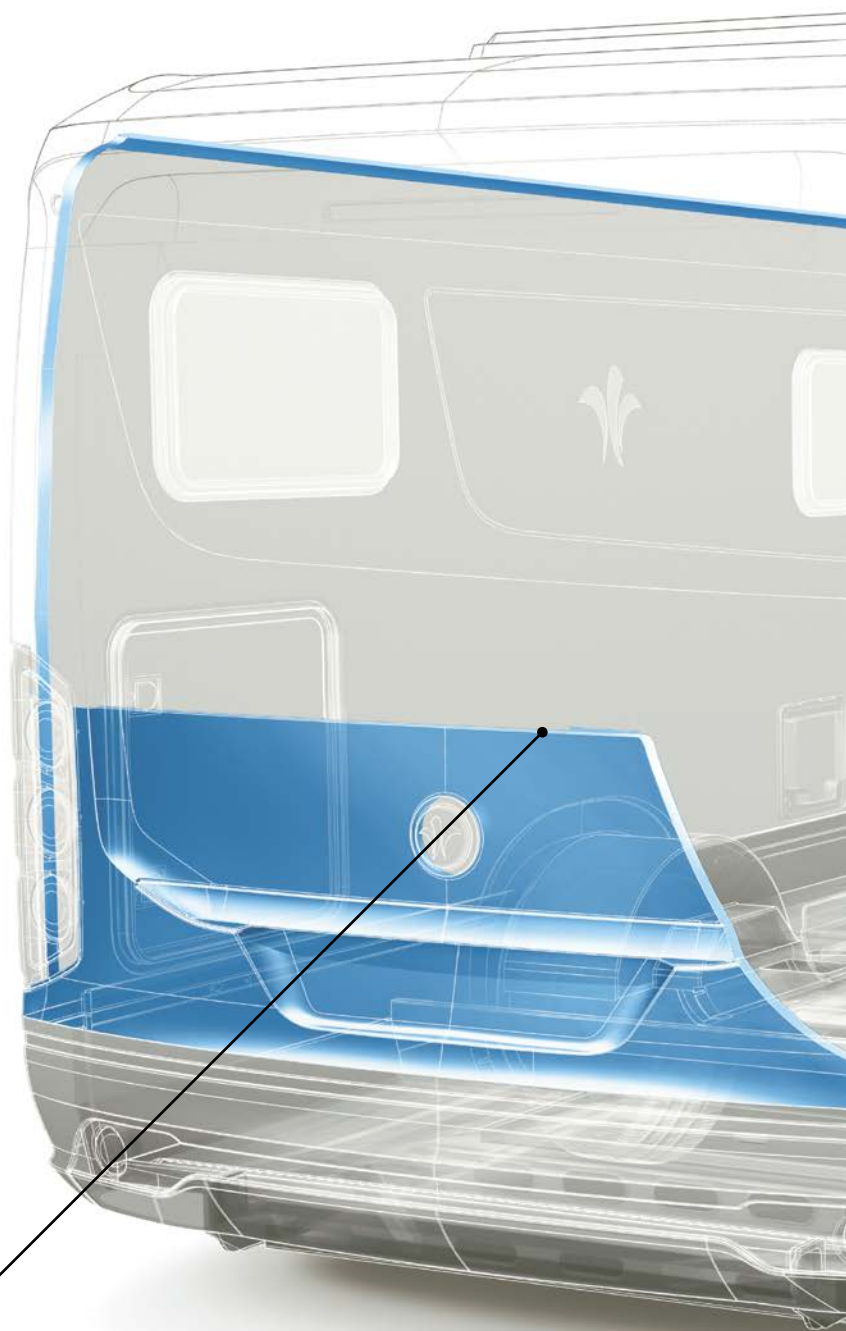
# 2-SIDED-ALUMI- NIUM. UNA BUONA IDEA CHE ABBIAMO ULTERIORMENTE MIGLIORATO.

Durante le vacanze invernali, il tempo a volte ci sorprende con temperature inaspettatamente rigide o elevate. Abbiamo fatto in modo che durante le vostre vacanze troviate sempre la temperatura ideale per assicurare il massimo benessere, almeno a bordo del vostro Smove. Oltre 30 anni fa abbiamo realizzato le pareti in 2-sided-aluminium e da allora continuiamo a migliorare i materiali.

La struttura è semplice: uno strato esterno in alluminio e uno strato interno in Styrofoam. Con questa composizione, le pareti non sono buoni conduttori: freddo e caldo rimangono fuori. Per assicurare un isolamento completo, utilizziamo questo materiale non soltanto per le pareti laterali, ma anche per il doppio pavimento e per i portelloni del garage. Nonostante tutto l'isolamento vi auguriamo comunque di trovare bel tempo durante le vacanze.



**SISTEMA A SANDWICH.**  
Affinché le pareti non conducano né calore né freddo, utilizziamo alluminio all'esterno e Styrofoam all'interno, secondo il principio della realizzazione a sandwich.

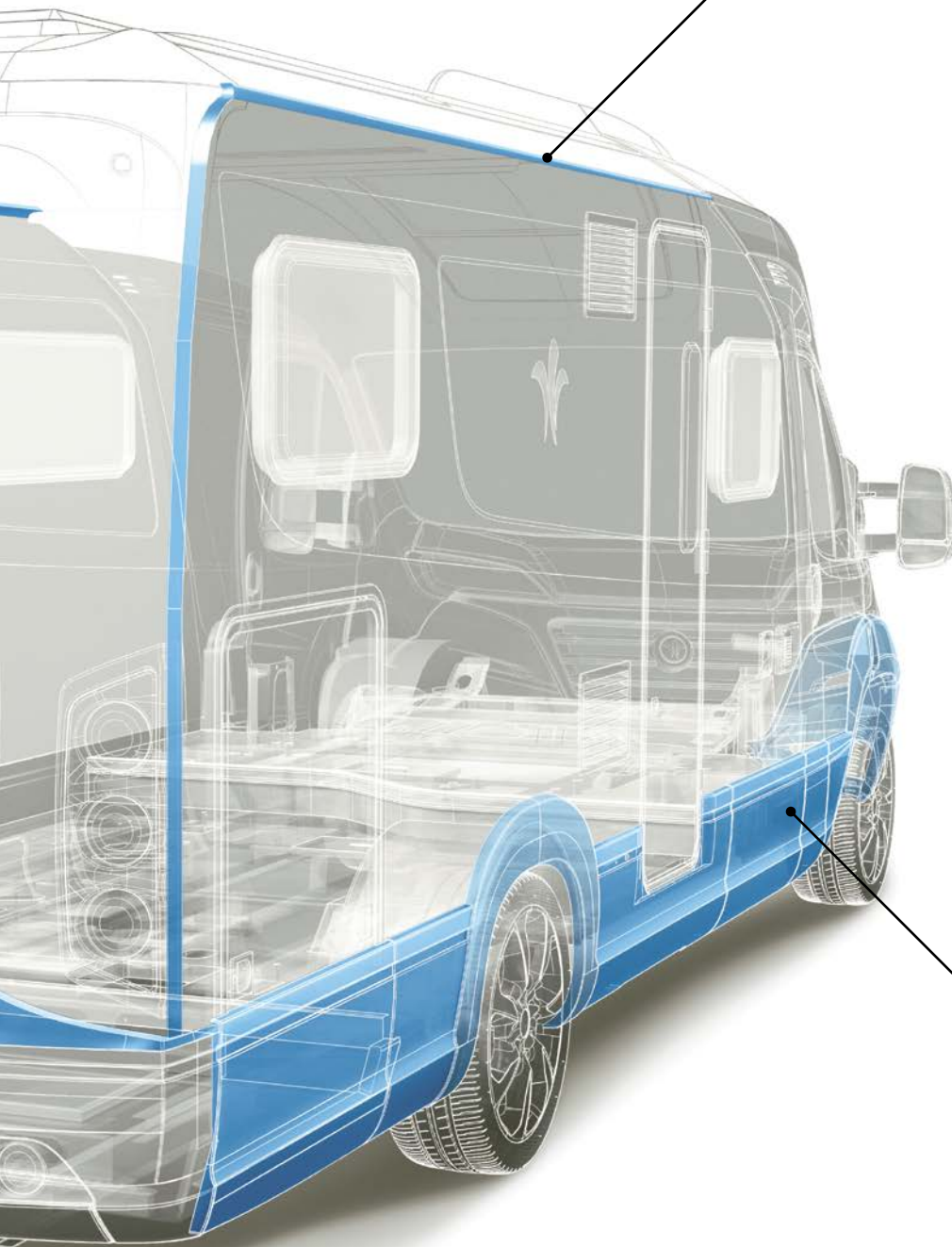






**COLLEGAMENTI ISOLATI.**

Anche il collegamento tra tetto e parete laterale è privo di ponti termici grazie alla soluzione 2-sided aluminium.



**BANDELLE LATERALI SPORTIVE.**

Le bandelle laterali sono realizzate con profili in vetroresina dalla forma elaborata e conferiscono a Smove un design esterno sportivo. Coprono il telaio e i vani di servizio e di stivaggio.

# OVUNQUE ANDIATE: IL CLIMA LO DECIDETE VOI.

---

Soltanto quando all'esterno fa davvero freddo appare chiaro che abbiamo trovato la soluzione ottimale per assicurare il giusto tepore all'interno, anche nei punti più difficili. Se solitamente trascorrete le vacanze in luoghi più freschi, vi proponiamo alcune soluzioni aggiuntive che rendono il vostro Smove un rifugio sempre caldo.

---

## CUPOLINO PANORAMICO ISOLATO.

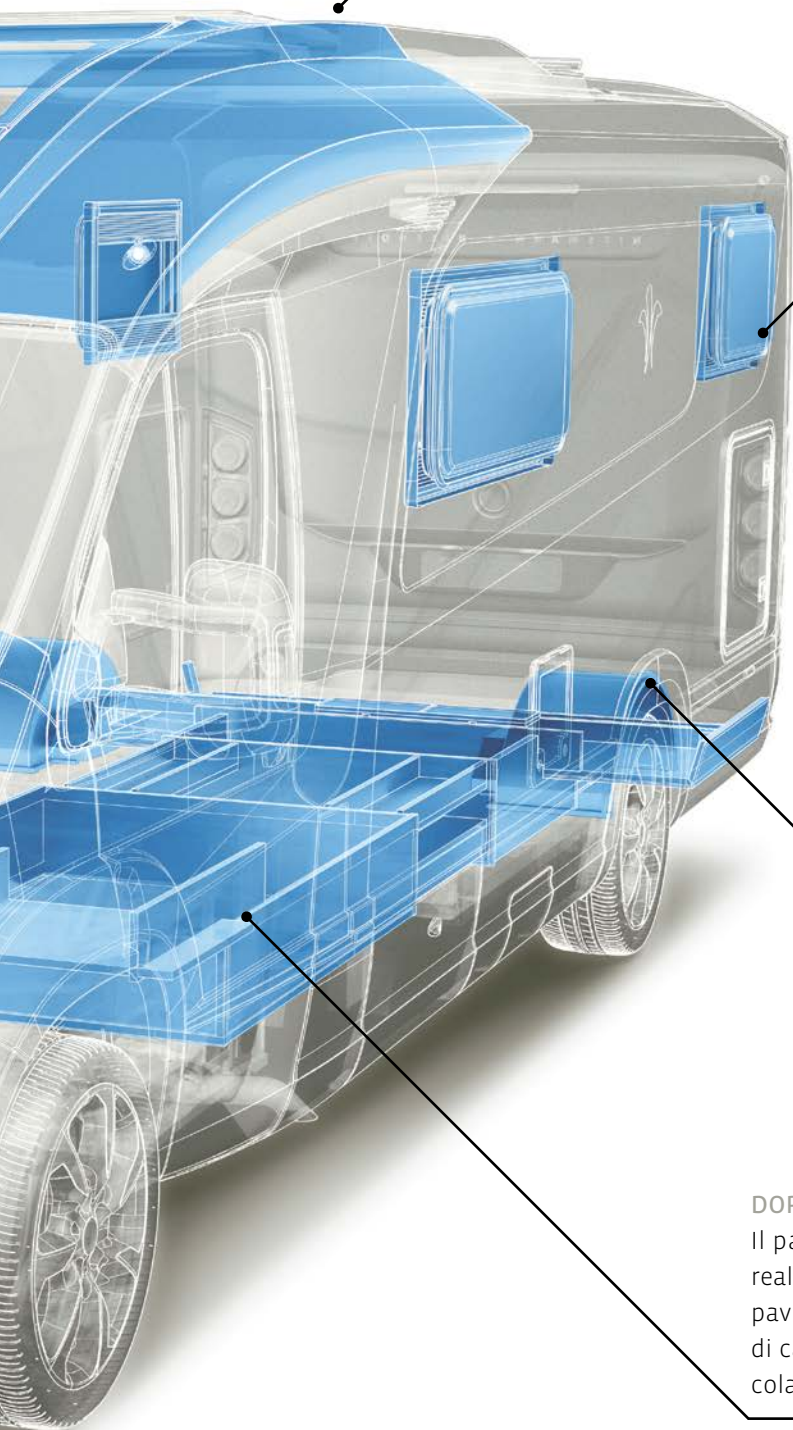
Il cupolino è realizzato in vetroresina a doppio strato, che isola dall'interno con materiale espanso e protegge dalla grandine all'esterno.





#### DOPPIO VETRO.

Gli oblò e le finestre opzionali Seitz-S7 hanno un doppio vetro. Si aprono comodamente con una mano e sono dotati di telaio esterno in alluminio con taglio termico.



#### ISOLAMENTO DEI PASSARUOTA.

L'isolamento dei passaruota in polipropilene espanso assicura un ottimo isolamento termico e acustico.

#### DOPPIO PAVIMENTO.

Il pavimento inferiore e quello calpestabile sono realizzati a sandwich in 2-sided-aluminium. Il doppio pavimento serve al contempo come accumulatore di calore, per cui l'abitacolo di Smove risulta particolarmente ben isolato.

# UN OCCHIO DI RIGUARDO ALLA LINEA.

---

Il design esterno allineato del ClouLine-Design di Smove gli dona un'aria molto sportiva. Allo stesso tempo abbiamo sempre tenuto conto dell'aerodinamicità nello sviluppo di tutti gli aspetti di design. Il risultato: Smove non appare soltanto veloce, ma offre prestazioni stupefacenti anche in termini di aerodinamica, che vi consentiranno di raggiungere la meta delle vostre vacanze ancora più rapidamente.

---

## TETTUCCIO SCORREVOLE ALLINEATE.

Il tettuccio scorrevole elettrico non è soltanto molto più bello, ma migliora anche l'aerodinamica rispetto a una tradizionale finestra ad anta ribalta.



## RIDOTTA RESISTENZA AERODINAMICA.

La silhouette frontale slanciata e il montante B che si allarga gradualmente riducono l'attrito aerodinamico.



**DESIGN AUTOMOBILISTICO.**

Il design automobilistico di Smove caratterizza anche il tetto, dove tutte le sovrastrutture sono nascoste dalle barre di supporto del tetto.

**SOPRASTRUTTURE RIPARATE DAL VENTO.**

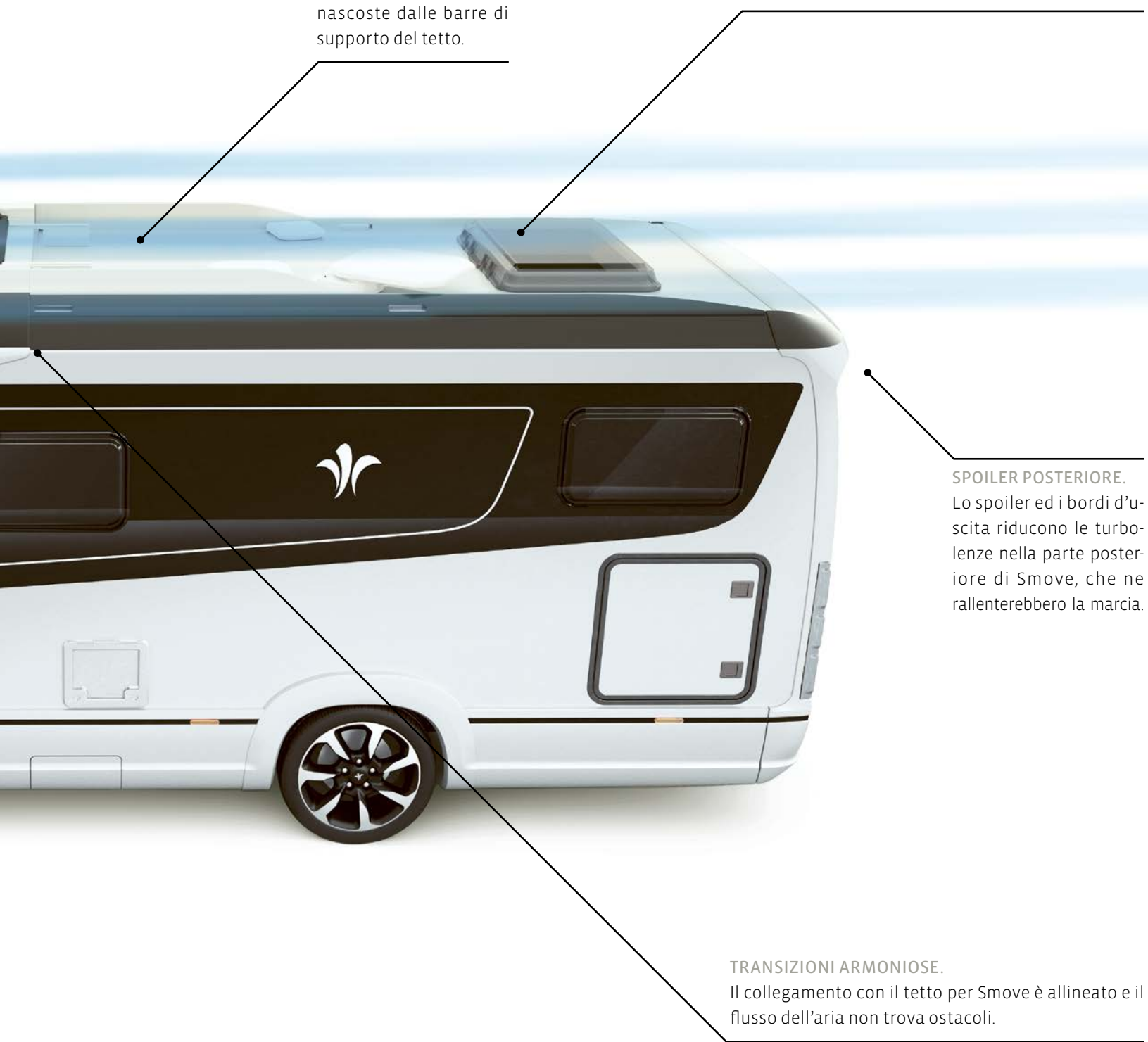
Tutte le sovrastrutture, come finestre e antenna satellitare, sono al riparo dal vento, con conseguente riduzione dei rumori dovuti al vento.

**SPOILER POSTERIORE.**

Lo spoiler ed i bordi d'uscita riducono le turbolenze nella parte posteriore di Smove, che ne rallenterebbero la marcia.

**TRANSIZIONI ARMONIOSE.**

Il collegamento con il tetto per Smove è allineato e il flusso dell'aria non trova ostacoli.





DOPO TUTTE QUESTE PROVE I  
NOSTRI AUTOCARAVAN SONO PRONTI  
PER ANDARE IN VACANZA.





---

Chi come noi promette la massima qualità, deve essere sicuro di quello che fa. Dopo aver concluso con cura meticolosa ogni fase della progettazione e della produzione, il nostro primo modello, il prototipo, viene sottoposto a una lunga serie di prove. Solo dopo aver superato tutte le prove, un modello come Smove viene prodotto in serie. E sottoposto a nuove prove.

Abbiamo portato il nostro Smove su una pista di prova davvero particolare. Qui è stato sottoposto a fortissime vibrazioni, tanto che le sollecitazioni sopportate in 100 giri equivalevano a circa 100.000 chilometri di percorrenza. In questo modo riusciamo a individuare immediatamente eventuali punti deboli e a risolverli rapidamente.

---





## LE PROVE NON FINISCONO MAI.

Una vacanza nasconde mille sorprese. Una realtà che purtroppo riguarda anche il manto stradale. Fortunatamente con il nostro Smove sarete pronti ad affrontare ogni evenienza, perché prima di lasciare il nostro stabilimento ogni veicolo viene sottoposto a tutta una serie di prove sulla nostra pista di collaudo, caratterizzata dalla presenza di ondulazioni, buche, irregolarità del terreno e selciati disomogenei. I rivestimenti stradali della nostra pista presentano in realtà condizioni ben più estreme di quelle dell'ambiente naturale, ma se Smove è in grado di percorrerla potrà viaggiare ovunque.





I test non finiscono qua. Al termine del collaudo, su ogni autocaravan, viene eseguita una prova di impermeabilità obbligatoria. Non con acqua normale però: utilizziamo l'insidiosa acqua piovana che, in virtù della sua ridotta tensione superficiale, è davvero in grado di infiltrarsi in qualunque punto permeabile. Per questa prova raccogliamo appositamente l'acqua piovana nella nostra cisterna. Dopo tanta pioggia torna comunque a splendere il sole, perché al termine di tutte queste prove siamo certi che Smove è finalmente pronto a esplorare il mondo insieme a voi.

---



È ORA DI SALIRE A BORDO.





---

Smove è pronto! Finalmente potete metterlo in moto e partire. Vi attendono nuove mete, nuove esperienze, emozioni, avventure e racconti avvincenti delle vostre vacanze. Che decidiate di andare al mare o in montagna, nel mezzo della natura selvaggia o nel cuore delle metropoli, con Smove il mondo è ai vostri piedi. Andate alla sua scoperta, siate spontanei, lasciatevi trasportare. Godetevi la vostra vacanza perfetta e la sensazione incomparabile di sentirvi totalmente liberi.

---



#### **Colofone**

Con riserva di errori e modifiche. Successivamente alla stampa (08/2017) è possibile che i modelli e i prodotti, le piante, i dati tecnici, le dotazioni, le illustrazioni ecc. subiscano delle modifiche. Le illustrazioni contengono inoltre dotazioni particolari e/o accessori che non fanno parte delle dotazioni di serie o decorazioni non inserite nel programma di fornitura di Niesmann+Bischoff. Le immagini possono essere presentate in modo inaccurato a causa della conversione grafica, dell'elaborazione delle immagini o di fattori di produzione tecnica.

#### **Editore**

Niesmann+Bischoff GmbH  
Clou-Straße 1 | 56751 Polch  
T +49 2654 933-0  
F +49 2654 933-100  
M info@niesmann-bischoff.com

#### **Ideazione + realizzazione**

BUTTER. GmbH

#### **Realizzazione copertina**

3st kommunikation GmbH

#### **Fotografia + postproduzione**

Fotostudios moo

#### **Presentazione tecnica + rendering**

Studio SYN

#### **Stampa**

ALBERSDRUCK GmbH & Co. KG

#### **Smove**

Catalogo modelli 2018/IT  
(V08 / 2017)

[www.niesmann-bischoff.it](http://www.niesmann-bischoff.it)