

IT | FR  
2013

Elliot



X-Til



Riviera



Sinfonia



Kyros



CARAVANS INTERNATIONAL



**CARAVANS INTERNATIONAL**  
L'ESPERIENZA DI UN LUNGO VIAGGIO  
L'EXPERIENCE D'UN LONG VOYAGE



**Elliot**

**4-15**

Plus - Plus **4**  
Piano di gamma - Plan de gamme **14**  
Tappezzerie - Tissus **15**



**X-Til S**

**16-27**

Plus - Plus **16**  
Piano di gamma - Plan de gamme **26**  
Tappezzerie - Tissus **27**



**X-Til M**

**28-37**

Plus - Plus **28**  
Piano di gamma - Plan de gamme **36**  
Tappezzerie - Tissus **37**



**Riviera**

**38-47**

Plus - Plus **38**  
Piano di gamma - Plan de gamme **46**  
Tappezzerie - Tissus **47**



**Sinfonia**

**48-55**

Plus - Plus **48**  
Piano di gamma - Plan de gamme **54**  
Tappezzerie - Tissus **55**



**Kyros**

**56-65**

Plus - Plus **56**  
Piano di gamma - Plan de gamme **64**  
Tappezzerie - Tissus **65**

**LEGENDA - LEGENDE**



Motorizzazione  
Motorisation



Posti omologati  
Places homologuées



Posti letto  
Places couchage



Posti dinette  
Places repas



Airbag conducente  
Airbag conducteur



Airbag passeggero  
Airbag passager



Clima Plus Pack  
Pack Climatisation Plus



Cruise control  
Regulateur de vitesse



ABS  
ABS



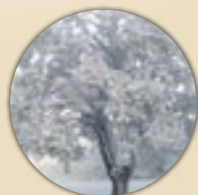
## Extreme Protection System La protezione che va oltre La protezione qui va plus loin

Dalla ricerca **CI** nasce **Extreme Protection System**, la tecnologia esclusiva per la costruzione della cellula, in grado di garantire **una protezione unica** al tuo **autocaravan** o **van**. **Extreme Protection System** è concepito per rendere altamente performante il veicolo e assicura:

*Fruit de la recherche **CI**, **Extreme Protection System** est une nouvelle technologie de construction de la cellule, capable d'assurer **une excellente protection** à votre **camping-car** ou **van**. **Extreme Protection System** a été conçu pour vous offrir un véhicule encore plus performant et assure:*

Sole • Soleil

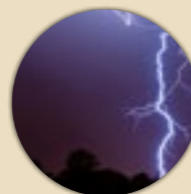
Neve • Neige



Acqua • L'eau



Rumore • Du bruit



maggiore isolamento dagli agenti atmosferici

*une meilleure isolation thermique contre les agents atmosphériques*

maggiore isolamento dai rumori

*une meilleure isolation phonique contre les bruits extérieurs*

migliore isolamento contro le infiltrazioni

*une meilleure isolation contre les infiltrations*



Con **Extreme Protection System** solo **CI** offre 6 anni di garanzia!  
*Seul **CI** offre 6 ans de garantie étanchéité grâce à la technologie **Extreme Protection System**!*

## EXPS Autocaravan Camping-car

Lo spessore del pavimento (75mm) e la vetroresina sotto la parte a sbalzo posteriore nelle versioni garage, creano una barriera contro le infiltrazioni di acqua e proteggono dagli urti.

*Le plancher de 75 mm d'épaisseur et polyester sous la partie en porte-à-faux arrière (versions garage) permet d'éviter les infiltrations d'eau et constitue une protection contre les chocs.*

**Protezione del pianale in esterno:** il sottopavimento esterno dell'autocaravan è trattato con una speciale vernice protettiva impermeabile e traspirante e più resistente agli urti.

**Protection de l'extérieur du plancher:** la partie externe du sous-plancher du camping-car est traitée avec une peinture de protection spéciale, imperméable et respirante et plus robuste contre les chocs.

## EXPS Van Van



**Copertura totale del van in fibra di poliestere con una pellicola in alluminio su tetto, pareti e sportelli posteriori**  
**Le van est totalement recouvert d'une isolation en fibre de polyester avec un film d'aluminium (toit, parois et portes arrières)**

### Test in camera climatica Test en chambre climatique

Secondo la normativa EN 1646-1 per cui un veicolo posto a -15° C deve raggiungere + 20° C in 4 ore.

*Selon la norme EN 1646-1 un véhicule placé à -15° doit atteindre 20° C en 4 heures.*

L'isolamento  
L'isolement  
**EXPS**

Riduce del 50% il tempo per raggiungere temperature piacevoli all'interno del veicolo anche partendo da situazioni di freddo estremo.

**Réduit de 50% le temps d'atteindre des températures agréables à l'intérieur du véhicule, même à partir des situations de froid extrême.**

Aumenta di oltre il 65% l'uniformità di temperatura all'interno delle diverse zone del van.

**Augmente de plus de 65%, l'uniformité de la température dans les différents zones living.**

Mantiene le temperature più costanti e più a lungo per ambienti maggiormente confortevoli.

**Maintient la température plus constante et pour plus de temps pour environnements plus confortables.**

### Test di rumorosità da agenti esterni Test phonique

Prova effettuata con fonometro tarato e certificato dal centro SIT.

*Test effectué avec un phonomètre calibré et certifié par un centre italien SIT.*



Dinette *Dinette*

-37%

Zona posteriore *Partie arrière*

-30%

**Estruso plastico** ad alta densità. Impedisce l'ingresso di acqua all'interno delle pareti.

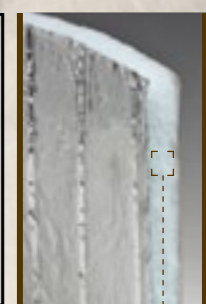
**Mousse composite** haute densité. Elle empêche l'entrée d'eau à l'intérieur de la paroi.

**STYROFOAM™** su tutte le pareti. Maggiore isolamento acustico e termico, limita le infiltrazioni di acqua all'interno del veicolo.

**STYROFOAM™** sur toutes les parois. Il permet d'augmenter l'isolation phonique et thermique, et de limiter la propagation des infiltrations d'eau à l'intérieur du véhicule.

**Laminato plastico** sulle pareti interne. Impedisce qualsiasi contatto tra pareti interne ed agenti atmosferici.

**Le revêtement en matériau composite** sur les parois internes permet d'éviter tout contact de la partie interne avec les agents atmosphériques.



**Design fluidamente dinamico per i 6 modelli semintegrati ed i 3 mansardati**  
*Un design fluide et dynamique pour les 6 modèles profilés et les 3 capucines*

ELLIOT



**Mansardati**  
**Capucines**

5  
 40  
 Garage



**Semintegrati**  
**Profiles**

595 P  
 Elite P  
 Garage K P  
 55 P  
 85 P  
 Garage P

**La linea giusta per sperimentare l'universo del pleinair, per viaggiare in famiglia in una dimensione contenuta ma comoda.**

**Design dinamico** per i modelli semintegrati e mansardati, disponibili su diverse motorizzazioni e potenze.

**La versatilità** è il leit motive di questa linea: massima vivibilità degli spazi, sistemi di allestimento variabili con letti a castello o matrimoniali fissi in coda.

**Luce e aria**, due elementi fondamentali quando si viaggia in camper: ecco allora le mansarde con tetto panoramico, con finestre e cupolini profilé con oblò panoramici.

**Massima funzionalità nelle toilette** con doccia separata ed il garage a volume variabile (sistema letto saliscendi **FLEX space**) per bagagli ingombranti, biciclette e scooter.

**La ligne idéale pour ceux qui souhaitent faire l'expérience de l'univers du plein air, pour voyager en famille dans un véhicule aux dimensions contenues mais confortables.**

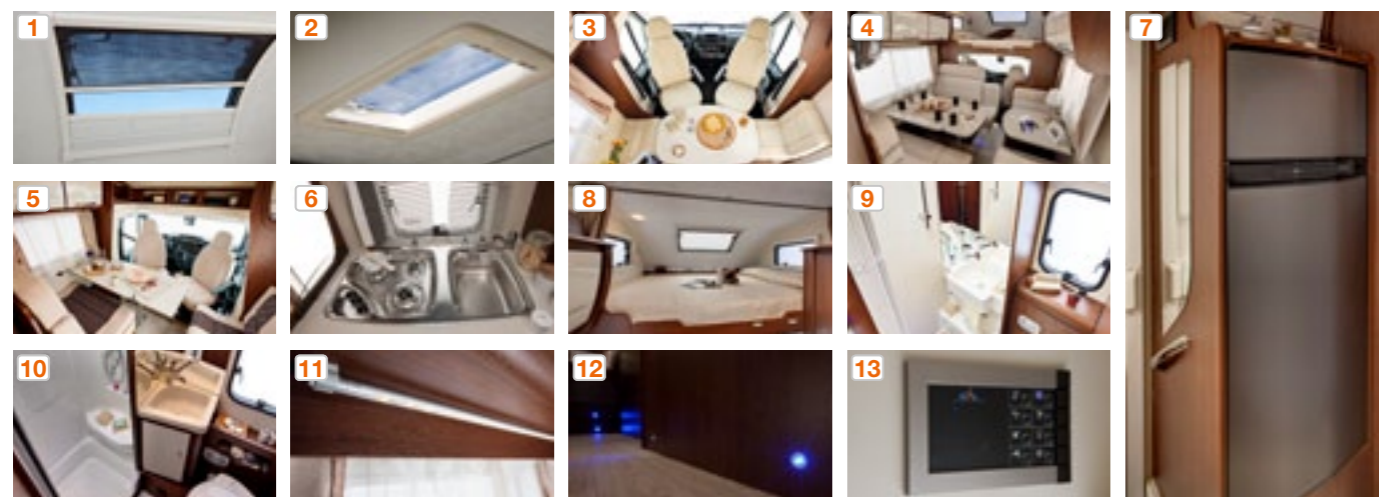
**Des modèles profilé et capucine au design dynamique**, disponibles sur différentes motorisations et puissances.

**La polyvalence** est le leitmotiv de cette ligne: excellente fonctionnalité des espaces, systèmes d'aménagement variables avec lits superposés ou grands lits fixes au fond du véhicule.

**La lumière et l'air**, deux éléments essentiels lorsque l'on voyage en camping-car: découvrez des capucines avec toit panoramique, baies et des profilé avec lanterneaux panoramiques.

**Cabinet de toilette très fonctionnel** avec douche séparée et garage à volume variable (système de lit à hauteur variable **FLEX space**) pour les bagages encombrants, pour les vélos et scooter.

**Plus - Plus**



- 1 OPEN SKY, tetto panoramico dimensioni 900x650 mm, apribile, con oscurante e zanzariera, optional (mod. 5, 40, Garage). - Toit panoramique OPEN SKY, 900x650 mm, ouvrant, avec occultant et moustiquaire, en option (mod. 5, 40, Garage).
- 2 Oblò panoramico, 700x500 mm (di serie mod. 595 P, Garage K P, Elite P). Lanterneau panoramique, 700x500 mm de série.
- 3 Tavolo dinette a isola con movimento orizzontale e trasversale. Trasformazione della dinette in letto aggiuntivo (eccetto mod. 595 P, Garage K P, Elite P). Table dinette orientable. Transformation de la dinette en lit supplémentaire (sauf mod. 595 P, Garage K P, Elite P).
- 4 Prolunga tavolo e dinette fino a 6 posti (mod. 5, Garage) o 7 posti (mod. 40). Rallonge table et dinette jusqu'à 6 places (mod. 5, Garage) ou 7 places (mod. 40).
- 5 Sedili girevoli standard con fodere sedili optional (eccetto mod. 5, 40, Garage). - Housse de sièges de série (sauf mod. 5, 40, Garage).
- 6 Piano cottura a tre fuochi e lavello con copertura in vetro. Plan de cuisson à trois feux avec couvercle en verre.
- 7 Frigorifero trivalente 150 L (eccetto mod. 85 P, 595 P, Garage K P, Elite P). Réfrigérateur à porte courbe 150 L (sauf mod. 85 P, 595 P, Garage K P, Elite P).
- 8 Letto mansarda con dimensioni tra le maggiori della categoria, con due finestre. - Lit capucine ayant les dimensions parmi les plus grandes de la catégorie, avec deux baies.
- 9 Toilette compatta con doccia separata e porta doccia rigida (mod. Garage K P, Elite P, 40). - Cabinet de toilette compacte en bois avec douche séparée et porte de douche rigide (mod. Garage K P, Elite P, 7).
- 10 Toilette con mobilio in legno e porta doccia rigida. Cabinet de toilette compacte en bois et douche séparée.
- 11 Illuminazione a LED. Eclairage à LED.
- 12 Luci di cortesia a LED. Eclairage de courtoisie à LED.
- 13 Centralina con display a cristalli liquidi e comandi a membrana. Affichage à cristaux liquides et commandes tactiles.
- 14 Sistema letto saliscendi FLEX SPACE per garage a volume variabile, optional (su modelli con garage). Système de lit à hauteur variable FLEX SPACE pour garages à volume variable (mod. Garage).



EXPS, 6 anni di garanzia contro le infiltrazioni.  
 EXPS - 6 années garantie étanchéité

Ces contenus techniques se réfèrent uniquement à la France.



Elliot 85 P



Elliot 85 P



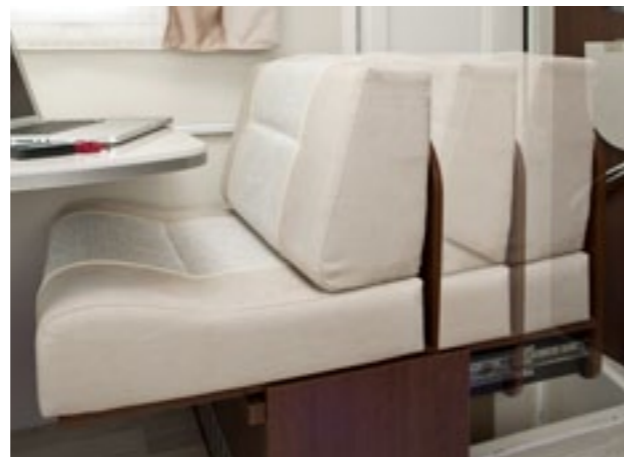
Elliot



Giorno Jour



Elliot Garage



Elliot 40



Elliot Garage P, 55 P





Elliot Elite P



Elliot 40



Elliot Elite P, 595 P, Garage K P



Elliot 5, Garage, 40





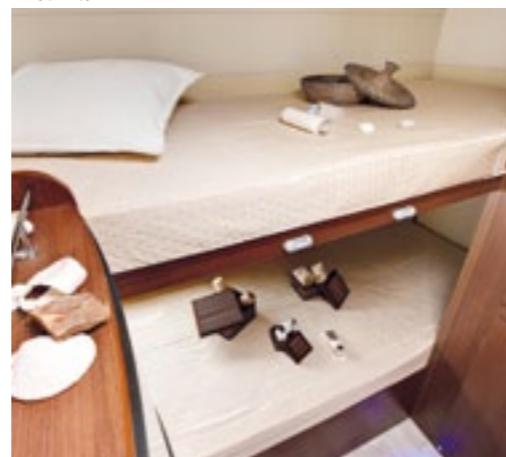
Elliot 85 P



Elliot Elite P



Elliot Garage, Garage P, Garage K P



Elliot 5, 40



Elliot 5, 40, Garage



Elliot

Notte  
Nuit





Elliot Garage, Garage K P



Elliot 85 P, Garage K P, Elite P, 40



Elliot 55 P

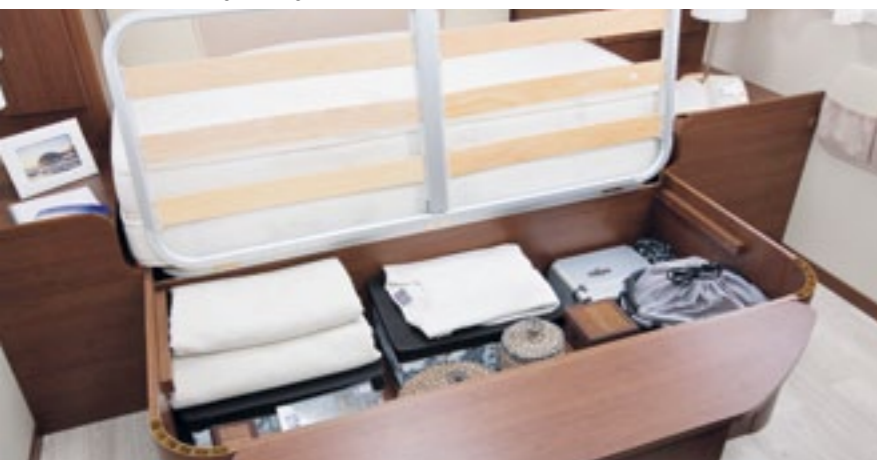


Elliot 5, 40



Elliot

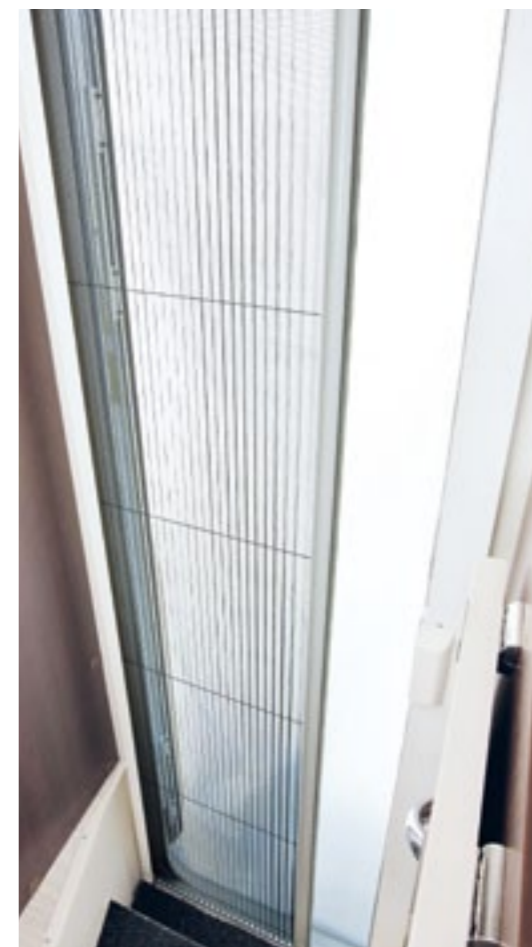
Funzionalità  
Fonctionnalité



Elliot Elite P



Elliot Elite P



Elliot 85 P



Elliot Elite P





**Elliot 595 P** **Ford Transit 2.2 TDCi - 125 / 140 CV/HP/PS**

6250 x 2300

2010x1300(1000) 2160x1110(930)

3300

- 4 (Person icon)
- 4 (Bed icon)
- 5 (Dining icon)

Specifiche standard  
Spécifications de série

- ABS
- Person icon
- Person icon

**Elliot Elite P** **Ford Transit 2.2 TDCi - 125 / 140 CV/HP/PS**

6930 x 2300

2160x1110(930)

1950x1420

3750

- 4 (Person icon)
- 4 (Bed icon)
- 5 (Dining icon)

Specifiche standard  
Spécifications de série

- ABS
- Person icon
- Person icon

**Elliot Garage K P** **Ford Transit 2.2 TDCi - 125 / 140 CV/HP/PS**

6300 x 2300

2160x1110(930)

2160x1520(1185)

3300

- 4 (Person icon)
- 4 (Bed icon)
- 5 (Dining icon)

Specifiche standard  
Spécifications de série

- ABS
- Person icon
- Person icon

**Elliot 55 P** **Fiat Ducato 250 2.0MJ 115 CV/HP/PS - 2.3MJ 130 / 150 CV/HP/PS**

6760 x 2310

2160x1215(940)

1980x1300

3800

- 4 (Person icon)
- 4 (Bed icon)
- 6 (Dining icon)

Specifiche standard  
Spécifications de série

- ABS
- Person icon
- Person icon

**Elliot 85 P** **Fiat Ducato 250 2.0MJ 115 CV/HP/PS - 2.3MJ 130 / 150 CV/HP/PS**

6880 x 2310

2050x784

2000x784

2160x1180(530)

3800

- 4 (Person icon)
- 3 (+1 opt) (Bed icon)
- 5 (Dining icon)

Specifiche standard  
Spécifications de série

- ABS
- Person icon
- Person icon

**Elliot Garage P** **Fiat Ducato 250 2.0MJ 115 CV/HP/PS - 2.3MJ 130 / 150 CV/HP/PS**

6990 x 2310

2160x1170(940)

2160x1380(1216)

3800

- 4 (Person icon)
- 4 (Bed icon)
- 6 (Dining icon)

Specifiche standard  
Spécifications de série

- ABS
- Person icon
- Person icon

**Elliot 5** **Fiat Ducato 250 2.0MJ 115 CV/HP/PS - 2.3MJ 130 / 150 CV/HP/PS**

6650 x 2310

1810x1250

2160x990(2)

2160x1680

3800

- 6 (Person icon)
- 6 (Bed icon)
- 6 (Dining icon)

Specifiche standard  
Spécifications de série

- ABS
- Person icon
- Person icon

**Elliot Garage** **Fiat Ducato 250 2.0MJ 115 CV/HP/PS - 2.3MJ 130 / 150 CV/HP/PS**

6990 x 2310

1810x1250

2160x1340(1180)

2160x1680

3800

- 6 (Person icon)
- 6 (Bed icon)
- 6 (Dining icon)

Specifiche standard  
Spécifications de série

- ABS
- Person icon
- Person icon

**Elliot 40** **Fiat Ducato 250 2.0MJ 115 CV/HP/PS - 2.3MJ 130 / 150 CV/HP/PS**

6990 x 2310

1820x1250

2160x800(2)

1680x640

2160x1680

4035

- 7 (Person icon)
- 7 (Bed icon)
- 7 (Dining icon)

Specifiche standard  
Spécifications de série

- ABS
- Person icon
- Person icon



**Vanille**  
Standard | De série



**Nabucco**  
Optional | En option



**Ivory**  
Optional | En option

Una serie di 6 modelli con letto basculante: la massima funzionalità per un ottimo rapporto/prezzo qualità  
 Une gamme de 6 modèles à lit de pavillon est disponible: une très grande fonctionnalité, avec un excellent rapport qualité/prix



X-TIL S



**Basculante**  
**Lit de pavillon**

- X-Til Elite S
- X-Til GT S
- X-Til MOD S
- X-Til Garage S
- X-Til 55 S
- X-Til Elite S Plus

**X-Til S** è l'evoluzione della gamma dei modelli con letto basculante, oggi ancora più completa e accessibile.

**6 allestimenti estremamente performanti:** il letto basculante di ampie dimensioni è posizionabile a due altezze e permette, anche quando in uso, l'utilizzo in contemporanea del letto e della dinette lasciando libera la porta di uscita dal camper e la cucina.

**Design moderno e versatilità degli spazi:** cucine a L, maxi frigoriferi, versioni con letti matrimoniali posteriori centrali o fissi con o senza garage a volume variabile, letti a castello, toilette con doccia separata.

*X-Til S représente l'évolution de la gamme des modèles à lit de pavillon actuelle, qui est désormais encore plus complète et accessible.*

*6 aménagements extrêmement performants: le grand lit pavillon peut être placé à deux hauteurs et permet, même lorsqu'il est abaissé, d'utiliser en même temps la dinette, tout en laissant la porte d'accès au camping-car et la cuisine dégagées.*

*Un design moderne et des espaces polyvalents: cuisines en L, maxi réfrigérateur, versions avec grands lits arrières centraux ou fixes avec ou sans garage à volume variable, lits superposés, cabinet de toilette avec douche séparée.*

**Plus - Plus**



- 1** OPEN SKY, tetto panoramico dimensioni 1000x800 mm, apribile, con oscurante e zanzariera. optional (eccetto mod. Elite S - standard sul mod. Elite S Plus).  
*Toit panoramique OPEN SKY, 1000x800 mm, ouvrant, avec occultant et moustiquaire, de série.*
- 2** Letto basculante utilizzabile ad altezza variabile (2 posizioni). Con letto ad altezza intermedia possibilità di utilizzo della dinette e della cucina. Porta di accesso al camper sempre libera anche con letto abbassato (escluso mod. Elite S, Elite S Plus, MOD S).  
*Lit de pavillons à hauteur variable (deux positions). Le lit de pavillons, en position intermédiaire, laisse la dinette disponible et l'accès à la cuisine. La porte cellule reste dégagée, quelque soit la position du lit (sauf mod. Elite S, Elite S Plus, MOD S).*
- 3** Tavolo dinette a isola con movimento orizzontale e trasversale. Possibilità di trasformare la dinette in letto aggiuntivo opzionale.  
*Table dinette orientable. Transformation de la dinette en lit supplémentaire, en option.*
- 4** Sedili girevoli con fodere sedili, standard.  
*Housses de sièges de série.*
- 5** Piano cottura a tre fuochi e lavello con copertura in vetro.  
*Plan de cuisson à trois feux avec couvercle en verre.*
- 6** Frigorifero trivalente 150 L (eccetto mod. MOD S).  
*Réfrigérateur à porte courbe 150 L (sauf mod. MOD S).*
- 7** Toilette con mobilio in legno. Porta doccia rigida o doccia separata a seconda dei modelli.  
*Cabinet de toilette compacte en bois. Douche séparée ou porte de douche rigide selon les modèles.*
- 8** Illuminazione a LED.  
*Eclairage à LED.*
- 9** Luci di cortesia a LED.  
*Eclairage de courtoisie à LED.*
- 10** Centralina con display a cristalli liquidi e comandi a membrana.  
*Affichage à cristaux liquides et commandes tactiles.*
- 11** Sistema letto saliscendi FLEX SPACE per garage a volume variabile, optional (su modelli con garage).  
*Système de lit à hauteur variable FLEX SPACE pour garages à volume variable (mod. Garage).*

Ces contenus techniques se réfèrent uniquement à la France.



X-Til Elite S Plus



X-Til Elite S Plus, MOD S



X-Til GT S, Garage S, 55 S



X-Til Elite S, Elite S Plus, GT S, Garage S, 55 S





•••••20|21

X-Ti MOD S



X-Ti MOD S



X-Ti MOD S



X-Ti Garage S





X-Til S

Notte  
Nuit



X-Til ELITE S



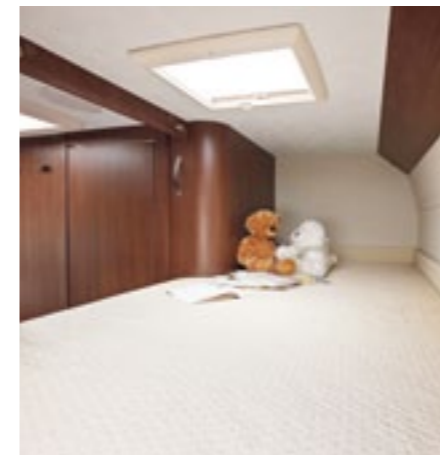
X-Til Garage S



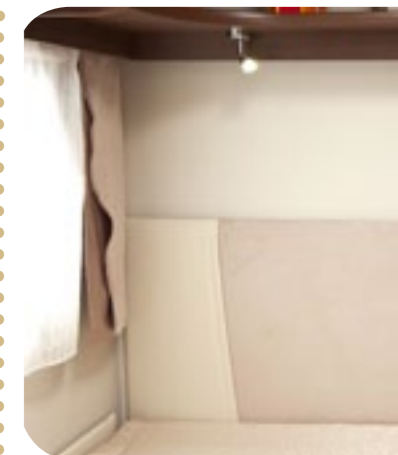
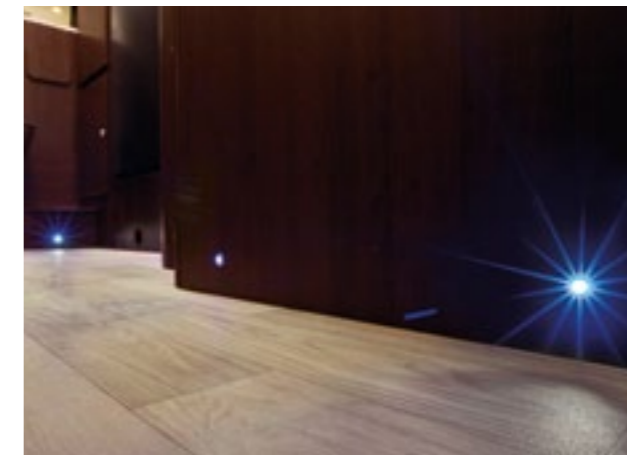
X-Til 55 S



X-Til MOD S



X-Til GT S





X-Til Garage S



X-Til Elite S Plus



X-Til GT S, Garage S



X-Til Elite S Plus



X-Til S

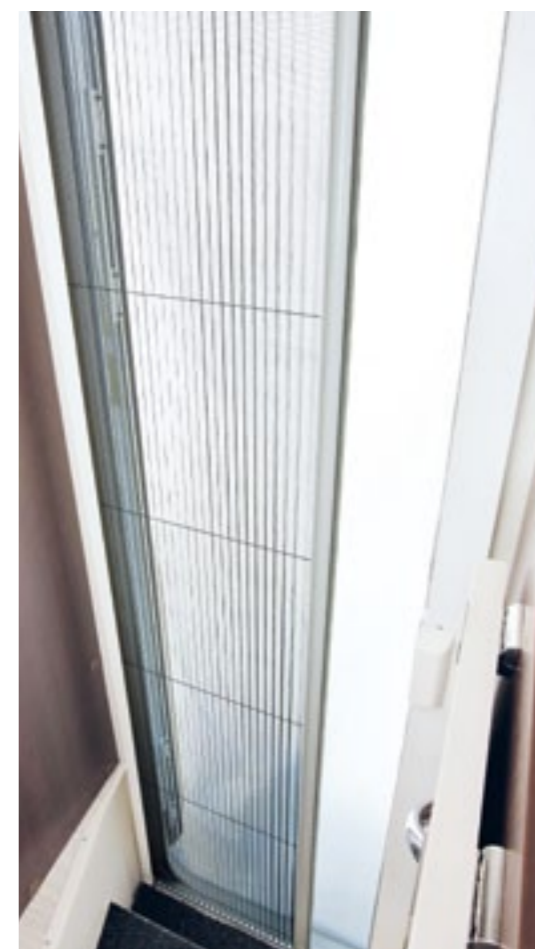
Funzionalità  
Fonctionnalité



X-Til Elite S




X-Til MOD S



X-Til MOD S



**X-Til Elite S**  **Ford Transit 2.2 TDCi 125/140 CV/HP/PS**

7260

2310

1910x1380(1100)  
1900x1350  
2160x700 OPT


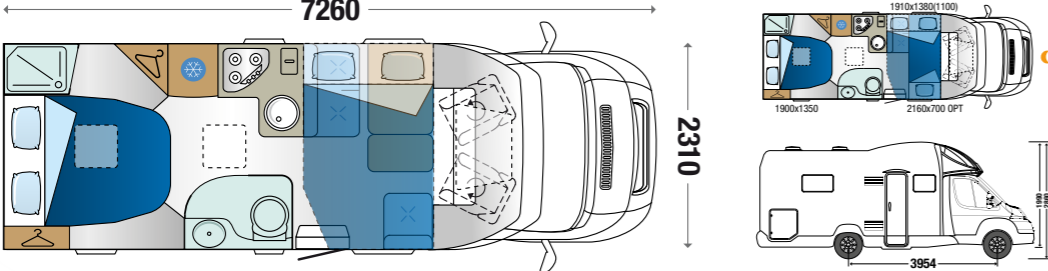
4 (5 OPT)


4 (+1 OPT)

5

Specifiche standard  
Spécifications de série

ABS

**X-Til GT S**  **Fiat Ducato 250 2.0MJ 115 CV/HP/PS - 2.3MJ 130/150 CV/HP/PS**

6670

2310

1910x1380(1100)  
2160x1000(825)  
2160x1170(940) OPT


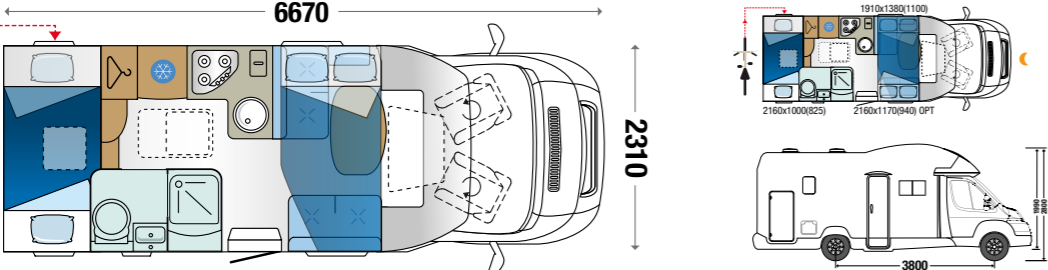
4 (5 OPT)


4 (+2 OPT)

6

Specifiche standard  
Spécifications de série

ABS

**X-Til Garage S**  **Fiat Ducato 250 2.0MJ 115 CV/HP/PS - 2.3MJ 130/150 CV/HP/PS**

6990

2310

1910x1380(1100)  
2160x1395(1216)  
2160x1170(940) OPT


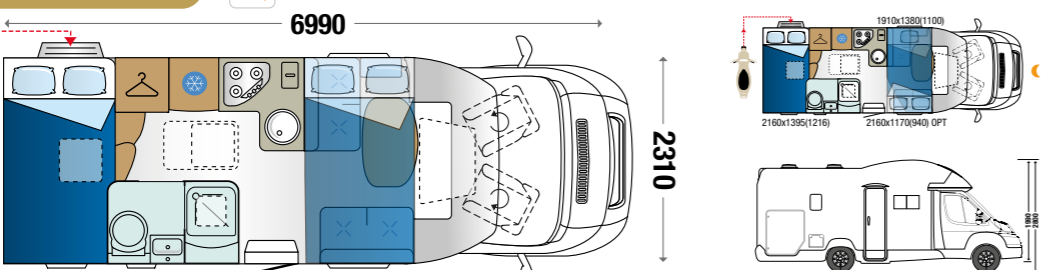
4 (5 OPT)


4 (+2 OPT)

6

Specifiche standard  
Spécifications de série

ABS

**X-Til 55 S**  **Fiat Ducato 250 2.0MJ 115 CV/HP/PS - 2.3MJ 130/150 CV/HP/PS**

6760

2310

1910x1380(1100)  
1980x1300  
2160x1215(940) OPT


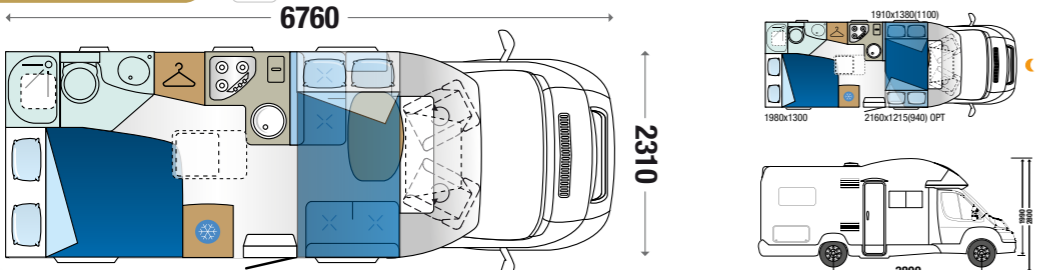
4 (5 OPT)


4 (+2 OPT)

6

Specifiche standard  
Spécifications de série

ABS

**X-Til Elite S Plus**  **Fiat Ducato 250 2.0MJ 115 CV/HP/PS - 2.3MJ 130/150 CV/HP/PS**

7430

2310

2160x1100(900)  
1900x1400  
1920x1335(1135)


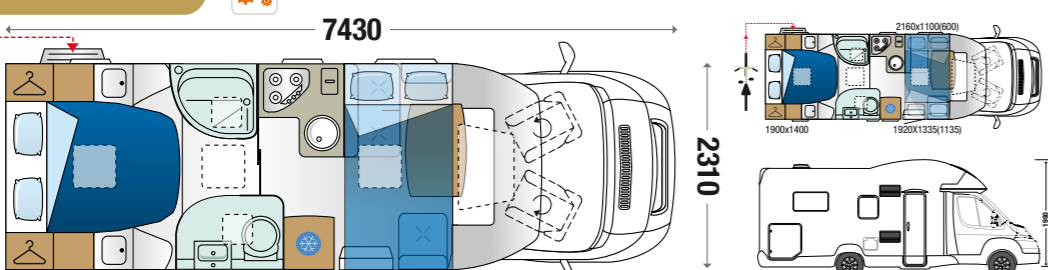
5


5

5

Specifiche standard  
Spécifications de série

ABS

**X-Til MOD S**  **Fiat Ducato 250 2.0MJ 115 CV/HP/PS - 2.3MJ 130/150 CV/HP/PS**

6490

2310

2160x1400(1250)  
1900x1300(1150)  
2160x1050(900)  
2160x720(540)


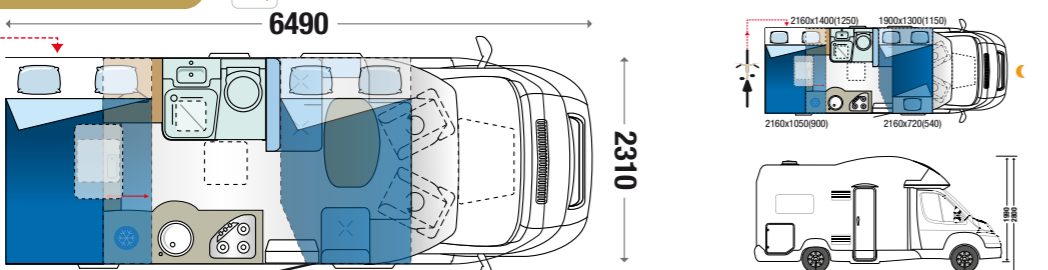
4

4 (+1 OPT)

5

Specifiche standard  
Spécifications de série

ABS


Il primo letto basculante che mette tutti d'accordo!  
c'e' chi mangia, c'e' chi dorme, c'e' chi cucina...  
Le premier lit de pavillon qui met tout le monde d'accord!  
Il y a celui qui mange, celui qui dort et celui qui cuisine...

**POSIZIONE 1**

Letto basculante chiuso. Tavolo con prolunga ad apertura automatica. Dinette con tavolo a isola con movimento orizzontale che può ospitare comodamente fino a 6 persone.

**POSITION 1**

Lit de pavillons en position fermée. Table avec ouverture automatique de la rallonge. Table dînette orientable avec mouvement horizontal et transversal permettant d'accueillir confortablement jusqu'à 6 personnes.

\* eccetto MOD XLS, XLS Plus, MOD S - sauf modèles XL S, XL S Plus, MOD S.

**POSIZIONE 2**

Mangia e dormi. Il letto basculante, in posizione intermedia, lascia la dinette fruibile e rende possibile l'entrata e l'uscita dal camper, permette anche di avere un letto aggiuntivo in dinette.\*

**POSITION 2**

Pouvoir manger et dormir simultanément. Le lit de pavillon, en position intermédiaire, laisse la dînette disponible et l'accès à la cuisine, il n'empêche pas l'entrée ou la sortie du véhicule, il permet aussi d'avoir un lit couchage supplémentaire en dînette.\*

**POSIZIONE 3**

Dormi. Letto basculante di grande dimensione 1910x1380(1100) mm tra le maggiori della categoria. La porta di accesso al camper rimane libera per tutte le posizioni del letto.\*

**POSITION 3**

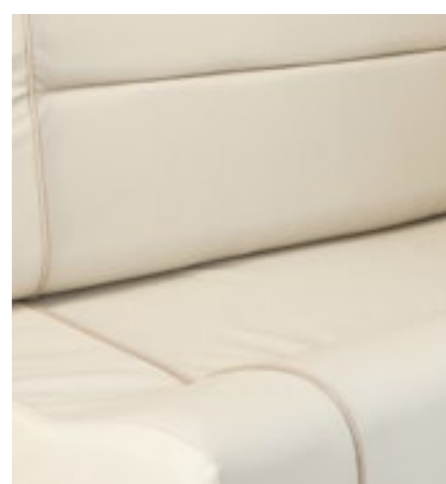
Dormir. Lit de pavillon de grandes dimensions 1910x1380(1100)mm parmi les plus grands de sa catégorie. La porte cellule reste dégagée, quelque soit la position du lit.\*



**Vanille**  
Standard | De série



**Nabucco**  
Optional | En option



**Ivory**  
Optional | En option



5 modelli, dinamici ed innovativi che “allargano” lo spazio quando serve.  
5 modèles, dynamiques et novateurs, qui optimisent votre espace à volonté.



**X-TIL M, il primo camper con letto basculante che permette di cucinare, mangiare e dormire contemporaneamente.**

Il letto posizionabile a due altezze, permette di condividere gli spazi: utilizzando la dinette - anche quando è abbassato - e lavorando liberamente in cucina. Gli spazi interni possono essere così vissuti da tutti, in modo più dinamico e funzionale.

**X-TIL M, notre premier camping-car à lit de pavillon permettant une utilisation multiple (cuisiner, manger et dormir en même temps).**

*Le lit à deux hauteurs permet de partager les espaces: même lorsque le lit est abaissé, vous pouvez utiliser la dinette, et cuisiner librement. Tous les passagers peuvent ainsi profiter pleinement des espaces intérieurs.*



X-TIL M



**Basculante  
Lit de pavillon**

X-Til GT M  
X-Til Garage M  
X-Til 55 M  
X-Til Elite M  
X-Til 85 M

## Plus - Plus



**1** OPEN SKY, tetto panoramico dimensioni 1000x800 mm, apribile, con oscurante e zanzariera. *Toit panoramique OPEN SKY, 1000x800 mm, ouvrant, avec occultant et moustiquaire.*

**2** Letto basculante utilizzabile ad altezza variabile (2 posizioni). Con letto ad altezza intermedia possibilità di utilizzo della dinette e della cucina. Porta di accesso al camper sempre libera anche con letto abbassato (escluso mod. Elite M, 85 M). *Lit de pavillons à hauteur variable (deux positions). Le lit de pavillons, en position intermédiaire, laisse la dinette disponible et l'accès à la cuisine. La porte cellule reste dégagée, quelque soit la position du lit (sauf mod. Elite M, 85 M).*

**3** Tavolo dinette a isola con movimento orizzontale e trasversale, possibilità di trasformare la dinette in letto aggiuntivo (Mod. Elite M, 85 M). *Table dinette orientable. Transformation de la dinette en lit supplémentaire (mod. Elite M, 85 M).*

**4** Tavolo dinette con prolunga ad apertura automatica (mod. GT M, Garage M, 55 M). *Table avec ouverture automatique de la rallonge (mod. GT M, Garage M, 55 M).*

**5** Sedili girevoli con fodere sedili, standard. *Housses de sièges de série.*

**6** Piano cottura a tre fuochi e lavello con copertura in vetro separata e cappa aspirante. *Plan de cuisson à trois feux avec couvercle en verre et hotte aspirante.*

**7** Frigorifero trivalente 160 L. *Réfrigérateur à porte courbe 160 L.*

**8** Doccia sperata con porta rigida e toilette separata, area spogliatoio ricavabile dalla doccia e dalla porta toilette (mod. Elite M, 85 M). *Partie dressing et séparation de la chambre et de la zone living grâce à la porte coulissante (mod. Elite M, 85 M).*

**9** Illuminazione a LED. *Eclairage à LED.*

**10** Luci di cortesia a LED. *Eclairage de courtoisie à LED.*

**11** Centralina con display a cristalli liquidi e comandi a membrana. *Affichage à cristaux liquides et commandes tactiles.*

**12** Sistema letto saliscendi FLEX SPACE per garage a volume variabile, optional (su modelli con garage). *Système de lit à hauteur variable FLEX SPACE pour garages à volume variable (mod. Garage).*

EXPS, 6 anni di garanzia contro le infiltrazioni. *EXPS - 6 années garantie étanchéité.*





X-Til Elite M



X-Til 55 M, 85 M, Elite M



X-Til Garage M, GT M



X-Til Garage M, GT M



X-Til 55 M, 85 M, Elite M





X-Til Elite M



X-Til Garage M



X-Til M

Notte  
Nuit



X-Til Garage M, GT M



X-Til Elite M, 55 M, 85 M



X-Til 85 M





X-Til Elite M



X-Til GT, Garage M



X-Til Elite M, 85 M



X-Til Garage M



Funzionalità  
Fonctionnalité



X-Til 85 M



X-Til Garage M



X-Til M Basculante Lit de pavillon

**X-Til GT M** **Fiat Ducato 250 2.3MJ 130/150 CV/HP/PS - 3.0MJ - 180 CV/HP/PS**

6990 2310

1920x1400  
2160x1000(820) 2160x1360(1170)

4035

5 6

6 6

Specifiche standard  
Spécifications de série

ABS

**X-Til Garage M** **Fiat Ducato 250 2.3MJ 130/150 CV/HP/PS - 3.0MJ - 180 CV/HP/PS**

7380 2310

1920x1400  
2160x1560(1190) 2160x1360(1170)

4035

5 6

6 6

Specifiche standard  
Spécifications de série

ABS

**X-Til 55 M** **Fiat Ducato 250 2.3MJ 130/150 CV/HP/PS - 3.0MJ - 180 CV/HP/PS**

7110 2310

1920x1400  
1985x1300(820) 2160x1360(1170)

4035

5 6

6 6

Specifiche standard  
Spécifications de série

ABS

**X-Til Elite M** **Fiat Ducato 250 2.3MJ 130/150 CV/HP/PS - 3.0MJ - 180 CV/HP/PS**

7430 2310

1920x1400  
1920x1335(1135) 2160x1100(960)

4035

4 (5 OPT) 4 (+2 OPT)

5 5

Specifiche standard  
Spécifications de série

ABS

**X-Til 85 M** **Fiat Ducato 250 2.3MJ 130/150 CV/HP/PS - 3.0MJ - 180 CV/HP/PS**

7430 2310

1920x1400  
1865x746 1820x1335(1135) 1860x2000x746 2160x1100(960)OPT

4035

4 (5 OPT) 4 (+3 OPT)

5 5

Specifiche standard  
Spécifications de série

ABS

\* Solo mercato Francia - Seulement pour la France

**Il primo letto basculante che mette tutti d'accordo!  
c'e' chi mangia, c'e' chi dorme, c'e' chi cucina...**

*Le premier lit de pavillon qui met tout le monde d'accord!  
Il y a celui qui mange, celui qui dort et celui qui cuisine...*



**POSIZIONE 1**  
Letto basculante chiuso. Tavolo con prolunga ad apertura automatica. Dinette con tavolo a isola con movimento orizzontale che può ospitare comodamente fino a 6 persone.

**POSIZIONE 2** - Mangia e dormi. Il letto basculante, in posizione intermedia, lascia la dinette fruibile e rende possibile l'entrata e l'uscita dal camper, permette anche di avere un letto aggiuntivo in dinette.\*

**POSIZIONE 3** - Dormi. Letto basculante di grande dimensione 1910x1380(1100) mm tra le maggiori della categoria. La porta di accesso al camper rimane libera per tutte le posizioni del letto.\*

**POSITION 1**  
Lit de pavillons en position fermée. Table avec ouverture automatique de la rallonge. Table dinette orientable avec mouvement horizontal et transversal permettant d'accueillir confortablement jusqu'à 6 persone.

**POSITION 2** - Pouvoir manger et dormir simultanément. Le lit de pavillon, en position intermédiaire, laisse la dinette disponible et l'accès à la cuisine, il n'empêche pas l'entrée ou la sortie du véhicule, il permet aussi d'avoir un lit couchage supplémentaire en dinette.\*

**POSITION 3** - Dormir. Lit de pavillon de grandes dimensions 1910x1380(1100)mm parmi les plus grands de sa catégorie. La porte cellule reste dégagée, quelque soit la position du lit.\*

\* eccetto MOD XLS, XLS Plus, MOD S - sauf modèles XL S, XL S Plus, MOD S.



**Signoria** Standard | De série  
**Amarcord** Optional | En option  
**Opera** Optional | En option  
**Ivory** Optional | En option

Tapezzerie Tissus



**4 diversi allestimenti creati per camperisti esigenti che amano un'estetica ricercata**  
*4 aménagements différents créés pour les amoureux de camping-cars exigeants, qui aiment les esthétiques recherchées*



Riviera



**Mansardati Capucines**

Riviera GT  
Riviera Garage



**Semintegrati Profiles**

Riviera Elite P  
Riviera 85 P

**Il design in movimento che trasforma lo stile del viaggio: massima abitabilità, dettagli protagonisti, sicurezza, affidabilità.**

**Gli allestimenti** dei Riviera sono creati per camperisti esigenti che amano veicoli sicuri e belli.

**Essenziale il design** con colori naturali, arredi ergonomici e pensati per muoversi negli spazi liberamente.

**Per chi ha già esperienza della vacanza in plein air** e sceglie di vivere il camper con i migliori comfort.

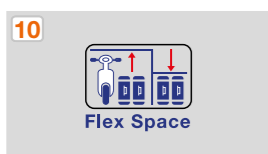
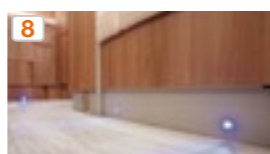
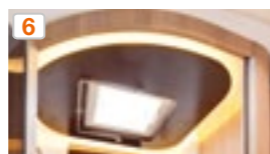
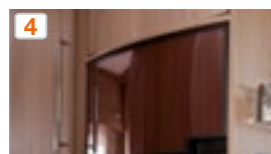
**Le design en mouvement qui transforme le style du voyage: excellente habitabilité, grande attention aux détails, sécurité, fiabilité.**

**Les aménagements des véhicules** Riviera ont été conçus pour les adeptes du camping-car les plus exigeants, qui aiment les véhicules sûrs et beaux.

**Un design essentiel**, qui se caractérise par ses couleurs naturelles, des éléments d'ameublement ergonomiques et pensés pour se déplacer librement dans les espaces.

**Pour ceux qui ont déjà fait l'expérience des vacances en plein air** et ont choisi de vivre le camping-car avec le maximum de comforts.

**Plus - Plus**



- 1** OPEN SKY, tetto panoramico, apribile, con oscurante e zanzariera, dimensioni 1000x800 mm (mod. Elite P, 85 P di serie) oppure dimensioni 900x650 (mod. Garage, GT, optional). *Toit panoramique OPEN SKY, ouvrant, avec occultant et moustiquaire, 1000x800 mm (mod. Elite P, 85 P) de série ou 900x650 mm (mod. Garage, GT), optional features.*
- 2** Tavolo dinette a isola con movimento orizzontale e trasversale, possibilità di trasformare la dinette in letto aggiuntivo. Sedili girevoli con fodere sedili, standard. *Table dinette orientable. Transformation de la dinette en lit supplémentaire. Housses de sièges de série.*
- 3** Piano cottura a tre fuochi e lavello con copertura in vetro separata e cappa aspirante. *Plan de cuisson à trois feux avec couvercle en verre et hotte aspirante.*
- 4** Frigorifero trivalente 160 L. *Réfrigérateur à porte courbe 160 L.*
- 5** Letto mansarda con dimensioni tra le maggiori della categoria, con due finestre. *Lit capucine ayant les dimensions parmi les plus grandes de la catégorie, avec deux baies.*
- 6** Doccia sperata con porta rigida e toilette separata, area spogliatoio ricavabile dalla doccia e dalla porta toilette (mod. Elite P, 85 P). *Partie dressing et séparation de la chambre et de la zone living grâce à la porte coulissante (mod. Elite M, 85 M).*
- 7** Illuminazione a LED. *Eclairage à LED.*
- 8** Luci di cortesia a LED. *Eclairage de courtoisie à LED.*
- 9** Centralina con display a cristalli liquidi e comandi a membrana. *Affichage à cristaux liquides et commandes tactiles.*
- 10** Sistema letto saliscendi FLEX SPACE per garage a volume variabile, optional (su modelli con garage). *Système de lit à hauteur variable FLEX SPACE pour garages à volume variable (mod. Garage).*  
EXPS, 6 anni di garanzia contro le infiltrazioni.  
*EXPS - 6 années garantie étanchéité.*

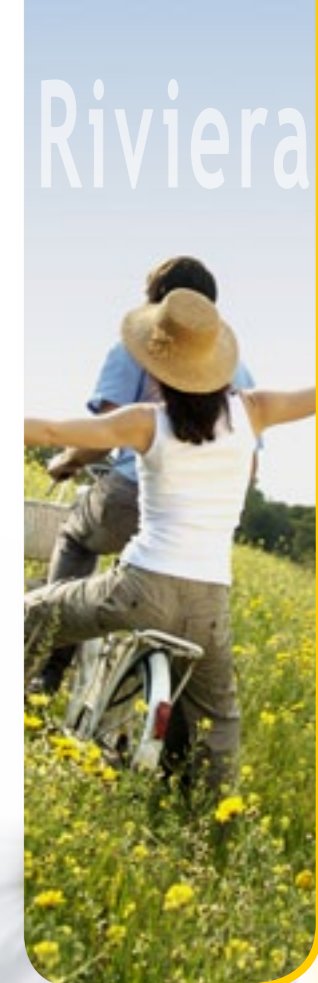
*Ces contenus techniques se réfèrent uniquement à la France.*



Riviera Elite P



Riviera Garage



Giorno Jour



Riviera Garage, Elite P, 85 P





Riviera Elite P



Riviera Garage



Notte  
Nuit



Riviera Garage, GT



Riviera 85 P





Riviera Garage



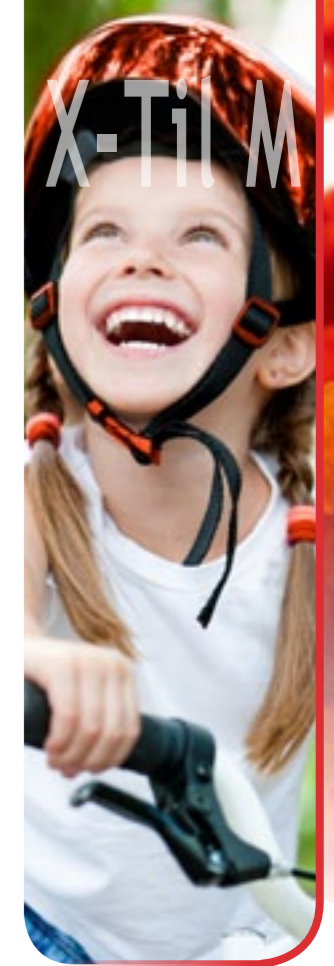
Riviera Garage, GT



Riviera Elite P, 85 P



Riviera 85 P



X-Til M

Funzionalità  
Fonctionnalité



Riviera Elite P, 85 P



Riviera Elite P





**Riviera Elite P** Fiat Ducato 250 2.3MJ 130/150 CV/HP/PS - 3.0MJ 180 CV/HP/PS

7430

2310

4035

4

4

5

Specifiche standard  
Specificazioni de serie

- ABS
- Icona persona
- Icona forchione
- Icona neve \*

**Riviera 85 P** Fiat Ducato 250 2.3MJ 130/150 CV/HP/PS - 3.0MJ 180 CV/HP/PS

7430

2310

4035

4 (+1 OPT)

5

Specifiche standard  
Specificazioni de serie

- ABS
- Icona persona
- Icona forchione
- Icona neve \*

**Riviera GT** Fiat Ducato 250 2.3MJ 130/150 CV/HP/PS - 3.0MJ 180 CV/HP/PS

7330

2310

4035

5\*/4(2.3MJ)  
4(3.0MJ)

7

6

Specifiche standard  
Specificazioni de serie

- ABS
- Icona persona
- Icona forchione
- Icona neve \*

**Riviera Garage** Fiat Ducato 250 2.3MJ 130/150 CV/HP/PS - 3.0MJ 180 CV/HP/PS

7330

2310

4035

5\*/4(2.3MJ)  
4(3.0MJ)

6

6

Specifiche standard  
Specificazioni de serie

- ABS
- Icona persona
- Icona forchione
- Icona neve \*

\* Solo mercato Francia - Seulement pour la France



**Signoria**  
Standard | De serie



**Amarcord**  
Optional | En option



**Opera**  
Optional | En option



**Ivory**  
Optional | En option





**Un crescendo di emozioni**

Un perfetto accordo fra eleganza, tecnologia e massime dotazioni. Un insieme armonico dove il concetto di abitare il camper trova soluzioni di grande prestigio e design. Superaccessoriato per il massimo comfort. Una linea dalla forte personalità con 6 diversi allestimenti in versione mansardato, semintegrale o con letto basculante per viaggiatori esigenti e abituati a cercare un comfort alto di gamma. La differenza si percepisce immediatamente: ricercatezza nella zona living e nell'area notte, particolari di prestigio, dotazioni di serie complete, tecnologia avanzata, eccellenza.

**L'armonia di una scelta possibile.**

**Un crescendo d'émotions.**

*Un accord parfait entre l'élégance, la technologie et les meilleurs équipements. Un ensemble harmonieux où le concept de la vie à l'intérieur du camping-car est très prestigieux et élégant. Super-équipé pour un confort maximum. Une ligne avec une forte personnalité présente 6 modèles différents en version capucine, profilé avec ou sans lit de pavillon pour tous les voyageurs exigeants. Vous noterez tout de suite la différence: raffinement de la zone living et de la chambre, des accessoires de prestige, des ensembles complets d'équipements de technologies avancées.*

**L'accord d'un choix possible.**

**6 allestimenti in versione mansardato, semintegrale e basculante**  
*6 aménagements différents version capucine, profilé et lit de pavillon.*

Sinfonia



**Mansardati Capucines**

Riviera Garage Sinfonia

**Semintegrati Profiles**

Riviera Elite P Sinfonia  
 Riviera 85 P Sinfonia



**Basculante Lit de pavillon**

X-Til Garage M Sinfonia  
 X-Til Elite M Sinfonia  
 X-Til 85 M Sinfonia

**Plus - Plus**



- 1 OPEN SKY, tetto panoramico, apribile, con oscurante e zanzariera, dimensioni 1000x800mm (mod. Elite P, 85 P) oppure dimensioni 900x650mm (mod. Garage).  
*Toit panoramique OPEN SKY, ouvrant, avec occultant et moustiquaire, 1000x800 mm (mod. Elite P, 85 P Elite M, 85 M) ou 900x650 mm (mod. Garage, Garage M).*
- 2 Rail portapacchi dal design esclusivo.  
*Barres de galerie design.*
- 3 Retrocamera con monitor 7".  
*Caméra de recul avec écran 7".*
- 4 Tavolo dinette a isola con movimento orizzontale e trasversale. Possibilità di trasformare la dinette in letto aggiuntivo.
- 5 Tavolo in laminato con cornice in legno massello e bordo in legno verniciato. Sedili girevoli con fodere sedili, standard.  
*Table avec plateau en bois massif résistant et bord en bois peint. Housses de sièges de série.*
- 6 Divano angolare.  
*Banquette d'angle cosvue.*
- 7 Piano cottura a tre fuochi in linea con copertura in vetro separata e cappa aspirante.  
*Plan de cuisson à trois feux en ligne avec couvercle en verre et hotte aspirante.*
- 8 Frigorifero trivalente 160 L.  
*Réfrigérateur à porte courbe 160 L.*
- 9 Letto mansarda con dimensioni tra le maggiori della categoria, con due finestre e tetto panoramico.  
*Lit capucine ayant les dimensions parmi les plus grandes de la catégorie, avec deux baies.*
- 10 Doccia sperata con porta rigida e toilette separata, area spogliatoio ricavabile dalla doccia e dalla porta toilette (mod. Elite P, 85 P Elite M, 85 M). - *Partie dressing et séparation de la chambre et de la zone living grâce à la porte coulissante (mod. Elite P, 85 P Elite M, 85 M).*
- 11 Illuminazione a LED. Illuminazione indiretta, cornici luminose a LED.  
*Eclairage à LED. Eclairage indirect, cadres lumineux.*
- 12 Luci di cortesia a LED.  
*Eclairage de courtoisie à LED.*
- 13 Tende a pacchetto con mantovane.  
*Stores plissés type bateau.*
- 14 Sistema letto saliscendi FLEX SPACE per garage a volume variabile, optional (su modelli con garage).  
*Système de lit à hauteur variable FLEX SPACE pour garages à volume variable (mod. Garage).*



EXPS. 6 anni di garanzia contro le infiltrazioni. - EXPS - 6 années garantie étanchéité

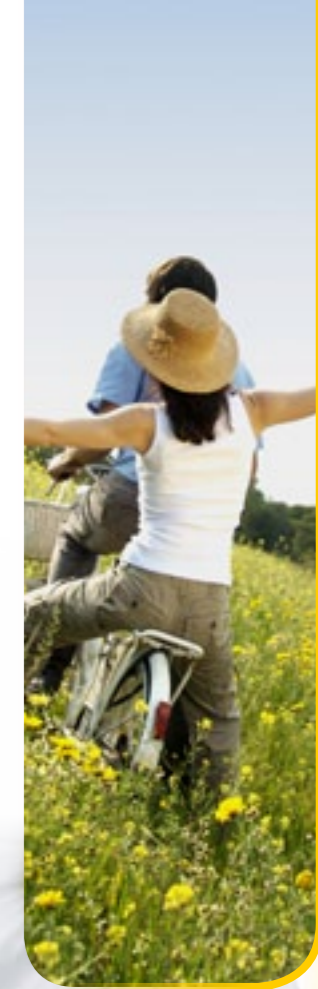
*Ces contenus techniques se réfèrent uniquement à la France.*



Sinfonia Riviera Garage, X-Til Garage M



Sinfonia Riviera Elite P, 285 P, Garage - Sinfonia X-Til Elite M, 285 M



Giorno  
Jour



Sinfonia Riviera Elite P



Sinfonia Riviera Elite P, 285 P, Garage - Sinfonia X-Til Elite M, 285 M



Sinfonia Riviera Elite P, X-Til Elite M





Sinfonia Riviera Elite P, 285 P, Garage - Sinfonia X-Til Elite M, 285 M

Sinfonia Riviera Elite P - Sinfonia X-Til Elite M



Sinfonia Riviera Elite P, 285 P - Sinfonia X-Til Elite M, 285 M

Sinfonia Riviera Elite P, 285 P, Garage - Sinfonia X-Til Elite M, 285 M

Sinfonia Riviera Elite P - Sinfonia X-Til Elite M

Sinfonia Riviera Elite P - Sinfonia X-Til Elite M

Semintegrale Profilé

**Riviera Elite P Sinfonia** Fiat Ducato 250 2.3MJ 130/150 CV/HP/PS - 3.0MJ 180 CV/HP/PS

7430

2310

4035

4

4

5

Specifiche standard  
Spécifications de série

- ABS
- Staircase
- Winter tires

**Riviera 85 P Sinfonia** Fiat Ducato 250 2.3MJ 130/150 CV/HP/PS - 3.0MJ 180 CV/HP/PS

7430

2310

3800

4 (+1 OPT)

5

Specifiche standard  
Spécifications de série

- ABS
- Staircase
- Winter tires

Mansardato Capucine

**Riviera Garage Sinfonia** Fiat Ducato 250 2.3MJ 130/150 CV/HP/PS - 3.0MJ 180 CV/HP/PS

7330

2310

4035

5\*4(2.3MJ)  
4(3.0MJ)

6

6

Specifiche standard  
Spécifications de série

- ABS
- Staircase
- Winter tires

\* Solo mercato Italia - Seulement pour l'Italie

Basculante Lit de pavillon

**X-Til Elite M Sinfonia** Fiat Ducato 250 2.3MJ 130/150 CV/HP/PS - 3.0MJ 180 CV/HP/PS

7430

2310

4035

4 (5 OPT)

4 (+2 OPT)

5

Specifiche standard  
Spécifications de série

- ABS
- Staircase
- Winter tires

**X-Til 85 M Sinfonia** Fiat Ducato 250 2.3MJ 130/150 CV/HP/PS - 3.0MJ 180 CV/HP/PS

7430

2310

4035

4 (5 OPT)

4 (+3 OPT)

5

Specifiche standard  
Spécifications de série

- ABS
- Staircase
- Winter tires

**X-Til Garage M Sinfonia** Fiat Ducato 250 2.3MJ 130/150 CV/HP/PS - 3.0MJ 180 CV/HP/PS

7380

2310

4035

5

4 (+1 OPT)

6

Specifiche standard  
Spécifications de série

- ABS
- Staircase
- Winter tires



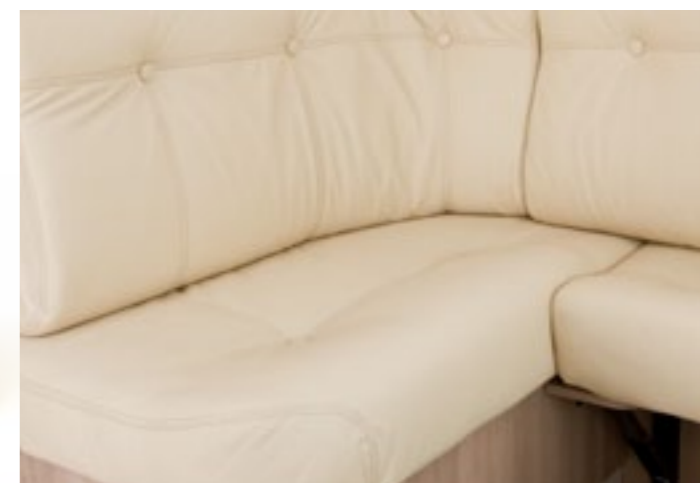
Essenza  
Standard | De série



Armonia  
Optional | En option



VeraPelle Club  
Optional | En option



VeraPelle Lux  
Optional | En option

Agile, funzionale e versatile il Van proposto in 7 soluzioni abitative diverse  
*Agile, fonctionnel et polyvalent le Van est proposé en 7 solutions d'habitation différentes*



Viaggiare in piena libertà è lo spirito di chi viaggia in Van: totale autonomia, facile manovrabilità e misure compatte per un mood all'insegna dell'avventura.

*Voyager en toute liberté, ceci est l'état d'esprit de ceux qui préfèrent le Van: autonomie totale, maniabilité et dimensions compactes pour un mood sous le signe de l'aventure.*

Fresche linee esterne e attenta cura per i dettagli all'interno, rispecchiano l'immagine perfetta di chi sceglie il van come mezzo ideale per avventure in giro per il mondo.

*Des lignes extérieures pleines de fraîcheur et des détails très soignés à l'intérieur, tout ceci reflète l'image parfaite de ceux qui choisissent le van comme véhicule idéal pour des aventures aux quatre coins de la planète.*

Kyros



**Van**

- Kyros 2
- Kyros 3
- Kyros K2
- Kyros 5
- Kyros 5 Maxi
- Kyros Duo
- Kyros 55

**Plus - Plus**



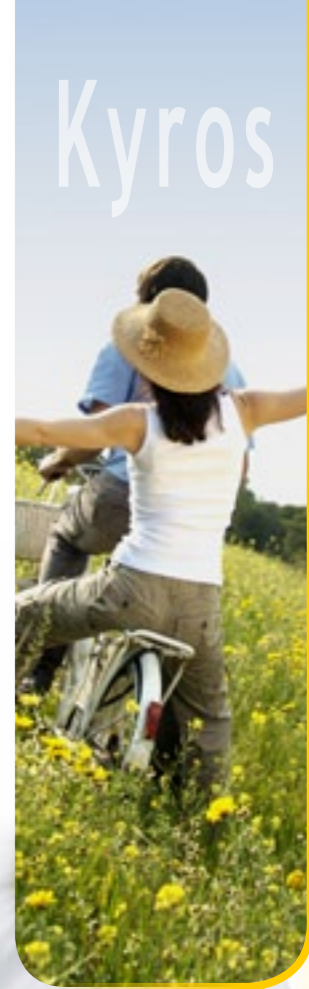
- 1** 2 oblò panoramici standard (versione Prestige).  
*2 Lanterneau panoramique de série (version Prestige).*
- 2** Vano di stivaggio in cabina (Prestige) e molteplici possibilità di stivaggio.  
*Rangement en cabine (version Prestige) plusieurs possibilités de rangement.*
- 3** Oscurante cabina integrato e plissettato (versione Prestige).  
*Store cabine intégré et plissé (version Prestige).*
- 4** Illuminazione a Led.  
*Eclairage à LED.*
- 5** Prolunga top con possibilità di aggancio anche all'esterno se portellone aperto.  
*Rallonge plan de travail cuisine avec possibilité de fixation aussi à l'extérieur.*
- 6** Cucina con fuochi e lavello integrati nel piano e accesso anche dall'esterno.  
*Cuisine avec feux et évier intégrés au plan et accès aussi par l'extérieur.*
- 7** Maxi frigo 105 L. (Mod. 5 Maxi).  
*Maxi Réfrigérateur 105 L. (Mod. 5 maxi).*
- 8** Prolunga top cucina (versione Prestige).  
*Rallonge plan de travail cuisine (version Prestige).*
- 9** Maniglie in metallo (versione Prestige).  
*Poignées en métal (version Prestige).*
- 10** Toilette con porta scorrevole e lavabo a scorrimento laterale (eccetto Mod. K2).  
*Cabinet de toilette avec porte coulissante et lavabo coulissant (sauf Mod.K2).*
- 11** Garage attrezzato dalla massima modularità. Fino a 4 posti letto sempre pronti, letto matrimoniali sollevabili o asportabili. (Mod. 5 e 5MAXI).  
*4 places couchage immédiatement disponibles, lit double inférieur relevable pour permettre un grand espace de rangement et lit double supérieur transformable en lit simple ou double (Mod. 5).*
- 12** Centralina con display a cristalli liquidi e comandi a membrana.  
*Affichage à cristaux liquides et commandes tactiles.*  
  
EXPS, 6 anni di garanzia contro le infiltrazioni.  
*EXPS - 6 années garantie étanchéité.*



Kyros 55



Kyros 3



Kyros



Giorno  
Jour



Kyros 2, K2, 5



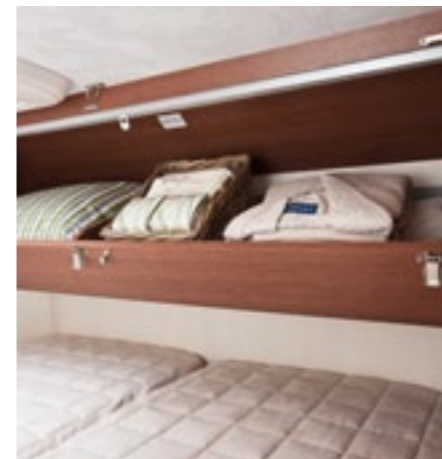
Kyros 3





Kyros 5, 5 MAXI

Kyros 55



Kyros 5

Kyros 5, 5 MAXI

Kyros 2

Kyros 55



Kyros Duo

Kyros 3







Kyros 55



Kyros 55



Kyros Duo



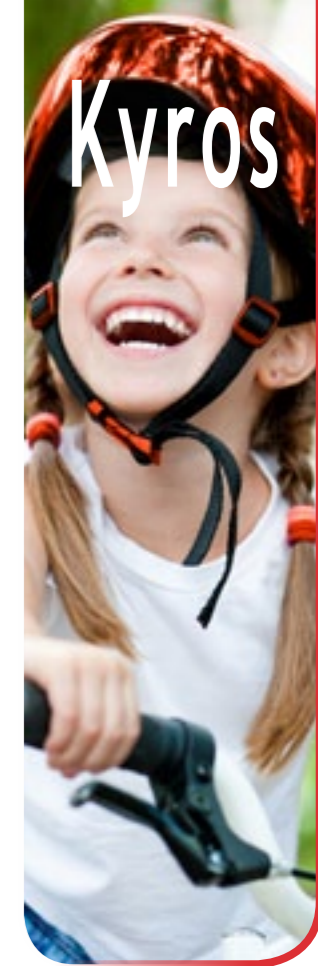
Kyros 2



Kyros 55



Kyros 5



Kyros



Funzionalità  
Fonctionnalité



# Kyros van

**Kyros 2** **Active** 2.0MJ 115 CV/HP/PS - 2.3MJ 130/150 CV/HP/PS  
**Prestige** 2.0MJ 115 CV/HP/PS - 2.3MJ 130/150 CV/HP/PS - 3.0MJ 180 CV/HP/PS

4 seats, 3 beds, 4 dining seats

**Active** Specifiche standard  
 Specifications de série

**Prestige** Specifiche standard  
 Specifications de série

**Kyros 3** **Active** 2.0MJ 115 CV/HP/PS - 2.3MJ 130/150 CV/HP/PS  
**Prestige** 2.0MJ 115 CV/HP/PS - 2.3MJ 130/150 CV/HP/PS - 3.0MJ 180 CV/HP/PS

4 seats, 3 beds, 5 dining seats

**Active** Specifiche standard  
 Specifications de série

**Prestige** Specifiche standard  
 Specifications de série

**Kyros K2** **Active** 2.0MJ 115 CV/HP/PS - 2.3MJ 130/150 CV/HP/PS  
**Prestige** 2.0MJ 115 CV/HP/PS - 2.3MJ 130/150 CV/HP/PS - 3.0MJ 180 CV/HP/PS

4 seats, 2 beds, 4 dining seats

**Active** Specifiche standard  
 Specifications de série

**Prestige** Specifiche standard  
 Specifications de série

**Kyros 5** **Active** 2.0MJ 115 CV/HP/PS - 2.3MJ 130/150 CV/HP/PS  
**Prestige** 2.0MJ 115 CV/HP/PS - 2.3MJ 130/150 CV/HP/PS - 3.0MJ 180 CV/HP/PS

4 seats, 5 beds, 4 dining seats

**Active** Specifiche standard  
 Specifications de série

**Prestige** Specifiche standard  
 Specifications de série

# Kyros van

**Kyros 5 Maxi** **Active** 2.3MJ 130/150 CV/HP/PS  
**Prestige** 2.3MJ 130/150 CV/HP/PS - 3.0MJ 180 CV/HP/PS

4 seats, 5 beds, 5 dining seats

**Active** Specifiche standard  
 Specifications de série

**Prestige** Specifiche standard  
 Specifications de série

**Kyros DUO** **Active** 2.3MJ 130/150 CV/HP/PS  
**Prestige** 2.3MJ 130/150 CV/HP/PS - 3.0MJ 180 CV/HP/PS

4 seats, 3 beds, 4 dining seats

**Active** Specifiche standard  
 Specifications de série

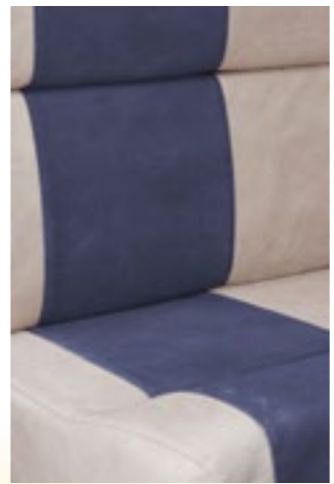
**Prestige** Specifiche standard  
 Specifications de série

**Kyros 55** **Active** 2.3MJ 130/150 CV/HP/PS  
**Prestige** 2.3MJ 130/150 CV/HP/PS - 3.0MJ 180 CV/HP/PS

4 seats, 4 beds, 4 dining seats

**Active** Specifiche standard  
 Specifications de série

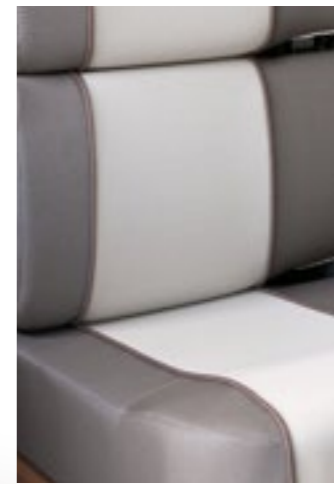
**Prestige** Specifiche standard  
 Specifications de série



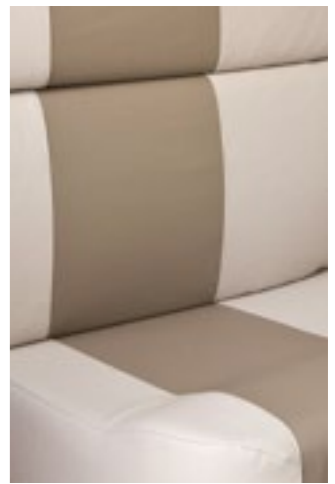
**Mediterraneo**  
**Active** Standard | De série  
**Prestige** Optional | En option



**Palio**  
**Active** Optional | En option  
**Prestige** Standard | De série



**Titanio**  
**Prestige** Optional | En option



**Olivo**  
**Active** Optional | En option  
**Prestige** Optional | En option

# Tappezzerie Tissus

Trigano si riserva la possibilità senza comunicazione ufficiale di apportare in qualunque momento modifiche alle caratteristiche tecniche e configurative ed alle dotazioni dei veicoli e comunque più in generale variazioni ai prodotti per il loro continuo miglioramento. Nonostante l'attento controllo non è possibile escludere eventuali errori di stampa. Trigano S.p.A. declina altresì ogni responsabilità relativa a modifiche, comprese aggiunte, e/o trasformazioni realizzate successivamente alla stampa del presente documento e/o alla consegna del veicolo.

*Les données et les photos sont données à titre indicatif et sans engagement. Trigano S.p.A. se réserve le droit, sans communication officielle, d'apporter des modifications techniques et/ou dans l'agencement des modèles exposés dans la présente documentation. Trigano se réserve la faculté d'apporter à tout moment des modifications aux caractéristiques techniques, aux configurations et aux équipements des véhicules, et plus généralement d'apporter des modifications aux produits dans une optique d'amélioration constante. En dépit de rigoureux contrôles, d'éventuelles erreurs d'impression ne peuvent être exclues.*



Trigano S.p.A. opera in conformità con un Sistema di Gestione Integrato Qualità, Ambiente e Sicurezza ad opera dell'ente di certificazione TÜV.

*Trigano S.p.A. opère avec un Système de Gestion Intégré Qualité, Environnement et Sécurité agréé par le nouvel organisme de certification TÜV*



**CARAVANS INTERNATIONAL**

TRIGANO SpA Loc.Cusona, 53037  
San Gimignano (Siena) Italy  
Tel. +39 0577 6501 - Fax +39 0577 650200  
[www.caravansinternational.it](http://www.caravansinternational.it)