

IT



Caravan 2014

Informazioni tecniche e listino prezzi



Caravan 2014 | Sport | Südwind | Südwind Exclusive | Eurostar | Deseo



KNAUS SPORT Dotazioni di serie / Pacchetti

KNAUS SPORT Dotazioni di serie

1. TELAIO

Telaio AL-KO tipo Euro con assale a delta (monoasse, a partire dai modelli 650 doppioasse)

2 ammortizzatori idraulici

Retromarcia automatica

Freno a repulsione servoassistito

Stabilizzatore AKS per testina d'aggancio

Gavone portabombole (2 x 11 kg) - pavimento alluminio mandorlato

Piedini di stazionamento

2. SCOCCA

Rivestimento pareti lateali in alluminio goffrato, davanti e dietro in alluminio liscio

Finestra anteriore di serie, apribile su tutte le piante (tranne modelli EU & XB)

Oblò di 28 x 28 cm nel bagno (in base alla pianta)

Gavone laterale con chiusura a chiave

Porta d'entrata a scuderia (larghezza 60 cm) dotato di **pattumiera**

Porta zanzariera a rullo a tutta altezza scorrevole

Maxi oblò Heki II dotato di oscurante e zanzariera

Sistema monochiave per tutte le serrature

Gavone portabombole (2 x 11 kg)

Ottima coibentazione pareti/tetto (spessore 31 mm) e pavimento (38 mm)

Luce veranda (12 V)

Terza luce stop

3. CELLULA ABITATIVA

Mobilio robusto con design Effect Ulme

Pavimento con resistente rivestimento in pvc (simil legno)

Armadi, pensili e cassapanche con aerazione posteriore

Eleganti impugnature mobili e maniglie in metallo

Tappezzerie a scelta: Bella, Cara, Viva

Materasso a schiuma fredda (5 zone - suddiviso)

Copriletto per letti fissi (matrimoniali e letti gemelli)

Max. sfruttamento degli spazi per posti letto (allargamento dinette ecc.)

Separazione spazi

Faretti regolabili individualmente per zona dinette e zona notte

4. IMPIANTO ELETTRICO

Giunto Jaeger a 13 poli con connessione automatica alla batteria dell'auto

Illuminazione interna completamente a 12 V

Presca esterna a 230 Volt e diverse prese Schuko interne

Predisposizione TV (cavo coassiale) per attacco TV sul posto TV

Potente trasformatore da 240 VA con salvavita

5. GAS / ACQUA

Riscaldamento Truma S 3004 (a partire dai modelli 550: Truma S 5004)

Regolatore del gas con valvola di sicurezza

Serbatoio dell'acqua da 45 litri montato fisso, con bocchettone

Tubature di recupero centrali con scarico esterno sotto pavimento

Impianto acqua calda Truma Therme in cucina e bagno

Pompa ad immersione (12 V)

Termoventilazione (12 V) con contagiri e scatto automatico

6. CUCINA / BAGNO

Piano cottura a 3 fuochi in acciaio nobilitato con copertura in vetro

Illuminazione cucina a LED

Frigorifero trivalente Dometic da 108 litri

(400 LK/LKK, 420 QD, 450 FU, 460 EU, 500 EU, 500 FDK, 550 FSK)

Frigorifero trivalente Dometic da 189 litri

(400 LB, 450 LK, 460 XB, 500 FU, 500 QDK, 580 QS, 580 FUS, 650 UDF, 700 UFK, 750FKU)

Bagno con doccia: doccia estraibile e tendinaa

Miscelatori monoleva

WC-Dometic girevole

Illuminazione a LED-piano di lavoro cucina

KNAUS SPORT Pacchetto invernale

114105 Pacchetto invernale (sino ad una lunghezza 550) 850,00 €

- Riscaldamento elettrico a pavimento sino ad una lunghezza di 550
- Riscaldamento suppl. elettrico Truma Ultraheat
- Rivestimento invernale gavone portabombole in Design KNAUS

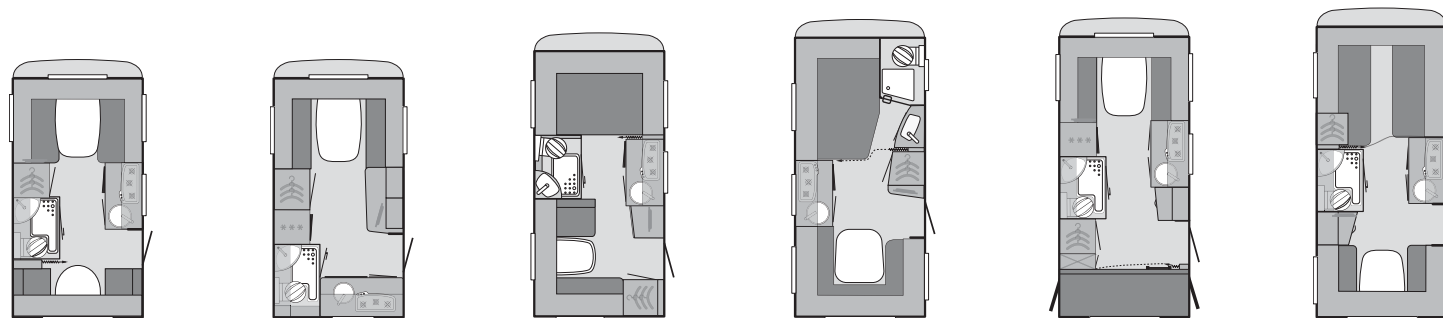
KNAUS SPORT PACCHETTO INVERNALE

114106 Pacchetto invernale (a partire da 580) 990,00 €

- Riscaldamento elettrico a pavimento-da lunghezza 580
- Riscaldamento suppl. elettrico Truma Ultraheat
- Rivestimento invernale gavone portabombole in Design KNAUS

SPORT

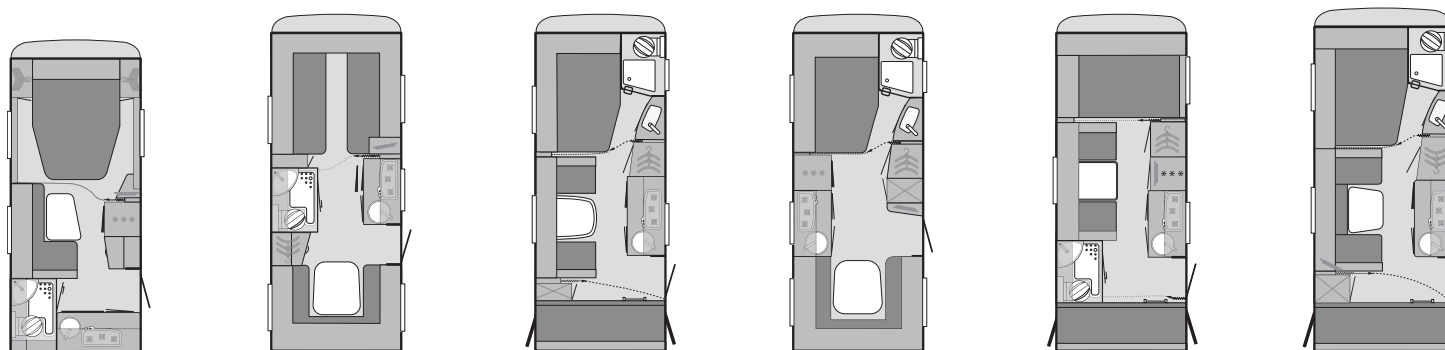
Informazioni tecniche



Dati tecnici/Dotazioni	400 LK/LKK	400 LB	420 QD	450 FU	450 LK	460 EU
Lunghezza complessiva incluso timone (cm)	596	596	640	666	666	686
Lunghezza complessiva interna, senza gavone (cm)	400	400	444	470	470	490
Larghezza complessiva/Larghezza interna (cm)	232 / 216	232 / 216	232 / 216	232 / 216	232 / 216	232 / 216
Altezza complessiva/Altezza interna utile (cm)	257 / 196	257 / 196	257 / 196	257 / 196	257 / 196	257 / 196
Sviluppo tenda veranda (cm)	828	828	872	898	898	918
Massa a vuoto (kg) *	880	880	920	970	970	1.020
Massa in ordine di marcia (kg) *	950	950	990	1.040	1.040	1.090
Massa a pieno carico (kg) *	1000/1100/1200/1300	1000/1100/1200/1300	1050/1100/1200/1300	1100/1200/1300	1100/1200/1300	1150/1200/1300
Carico utile max. (kg) *	120	120	130	130	130	280
Pneumatici	195/70 R 14	195/70 R 14	195/70 R 14	195/70 R 14	195/70 R 14	195/70 R14
Cerchi	5 1/2 J x 14	5 1/2 J x 14	5 1/2 J x 14	5 1/2 J x 14	5 1/2 J x 14	5 1/2 J x 14
Posti letto	4	2	4	4	4	bis zu 4
Letto zona anteriore (cm)	210 x 136	210 x 147	198 x 138	198 x 138	210 x 137	199 x 85; 181 x 85
Letto zona centrale (cm)	-	-	-	-	-	-
Letto zona posteriore (cm)	210 x 77; letto a ribalta 210x 77	-	193 x 142/97	204 x 149/127	2x 205 x 72	204 x 115
Finestre a compasso con oscuranti/zanzariere	5	4	6	7	6	6
Oblò con zanzariera	3	3	3	3	3	4
Aeratori a fungo	2	2	2	1	2	1

SPORT

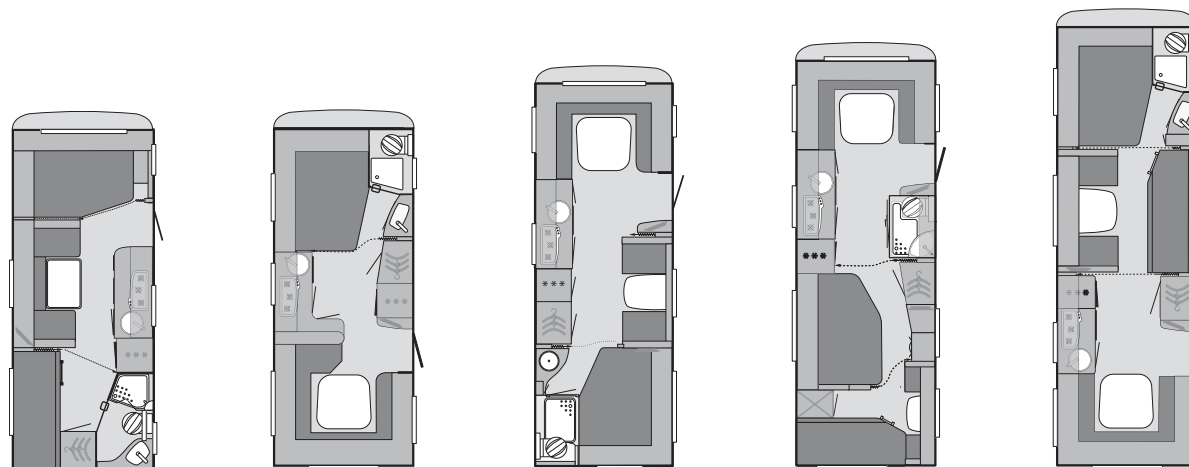
Informazioni tecniche



Dati tecnici/Dotazioni	460 XB	500 EU	500 FDK	500 FU	500 QDK	550 FSK
Lunghezza complessiva incluso timone (cm)	686	728	728	728	728	750
Lunghezza complessiva interna, senza gavone (cm)	490	532	532	532	532	554
Larghezza complessiva/Larghezza interna (cm)	232 / 216	232/216	232/216	232/216	232/216	250/234
Altezza complessiva/Altezza interna utile (cm)	257 / 196	257/196	257/196	257/196	257/196	257/196
Sviluppo tenda veranda (cm)	918	960	960	960	960	982
Massa a vuoto (kg) *	1.020	1.060	1.060	1.060	1.060	1.130
Massa in ordine di marcia (kg) *	1.090	1.130	1.130	1.130	1.130	1.200
Massa a pieno carico (kg) *	1.150/1.200/1.300	1.200/1.300	1.200/1.300	1.200/1.300	1.200/1.300	1.300/1.400/1.500
Carico utile max. (kg) *	280	140	140	140	140	170
Pneumatici	195/70 R14	195/70 R14	195/70 R14	195/70 R14	195/70 R14	185 R14C
Cerchi	5 1/2 J x 14	5 1/2 J x 14	5 1/2 J x 14	5 1/2 J x 14	5 1/2 J x 14	5 1/2 J x 14
Posti letto	3	4	5	4	5	5
Letto zona anteriore (cm)	200 x 145	2 x 199 x 85	199 x 137	199 x 137	198 x 137	199 x 156
Letto zona centrale (cm)	157 x 107	-	207 x 97	-	192 x 97	207 x 110 ¹⁾
Letto zona posteriore (cm)	-	205 x 137	2 x 205 x 72	202 x 153	2 x 205 x 72	2 x 205 x 72
Finestre a compasso con oscuranti/zanzariere	4	6	7	7	6	5
Oblò con zanzariera	3	4	3	3	3	3
Aeratori a fungo	1	1	2	1	2	2

SPORT

Informazioni tecniche



Dati tecnici/Dotazioni	580 QS	580 FUS	650 UDF	700 UFK	750 FKU
Lunghezza complessiva incluso timone (cm)	782	782	858	888	944
Lunghezza complessiva interna, senza gavone (cm)	568	568	660	690	746
Larghezza complessiva/Larghezza interna (cm)	250/234	250/234	250/234	250/234	250/234
Altezza complessiva/Altezza interna utile (cm)	257/196	257/196	257/196	257/196	257/196
Sviluppo tenda veranda (cm)	996	1018	1.088	1.118	1174
Massa a vuoto (kg) *	1.200	1.200	1.450	1500	1670
Massa in ordine di marcia (kg) *	1.270	1.270	1.520	1570	1740
Massa a pieno carico (kg) *	1.350/1.400/1.500	1.350/1.400/1.500	1.600/1.700/1.800/1.900/2.000	1.700/1.800/1.900/2.000	1.900/2.000/2.500
Carico utile max. (kg) *	150	300	150	200	230
Pneumatici	185 R14C	185 R14C	185/65 R14	185/65 R14	185/65 R14
Cerchi	5 1/2 J x 14	5 1/2 J x 14	5 1/2 J x 14	5 1/2 J x 14	5 1/2 J x 14
Posti letto	6	4	6	7	7
Letto zona anteriore (cm)	199 x 147	198 x 156	228 x 165/153	228 x 147/137	198 x 156
Letto zona centrale (cm)	207 x 110	-	189 x 80; letto a ribalta: 180 x 70 (opt. letto castello 2 x 188 x 7)	199 x 136; letto a ribalta: 185 x 70;	206 x 97; 2 x letto castello: 206 x 72; letto a ribalta: 206 x 72
Letto zona posteriore (cm)	2 x 193 x 77	220 x 207/153	198 x 156	2 x 177 x 72	228 x 151/147
Finestre a compasso con oscuranti/zanzariere	7	7	7	9	10
Oblò con zanzariera	3	3	3	4	4
Aeratori a fungo	2	1	1	2	2

KNAUS SÜDWIND Dotazioni di serie / Pacchetti

KNAUS SÜDWIND Dotazioni di serie

1. TELAIO

Telaio AL-KO tipo Euro con assale a delta monoasse (a partire dai modelli 650 tandem)

2 ammortizzatori idraulici

Retromarcia automatica

Freno a repulsione servoassistito

Stabilizzatore AKS per testina d'aggancio

Copritimone

Piedini di stazionamento zincati

2. SCOCCA

Rivestimento laterale in alluminio goffrato, davanti e dietro in alluminio liscio

Finestra anteriore a compasso su tutte le piante (tranne modelli EU)

Oblò di 28 x 28 cm nel bagno (in base alla pianta)

Sportello di servizio con chiusura a chiave

Porta d'entrata a scuderia (larghezza 60 cm) con **cestino integrato**

Porta zanzariera scorrevole lateralmente

Maxi-oblò Heki II dotato di oscurante e zanzariera

Sistema monochiave

Gavone portabombole (2 x 11 kg)

Coibentazione ottima di pareti/tetto (spessore 31 mm) e pavimento (38 mm)

Luce veranda (12 V)

Terza luce stop

Profili perimetrali Pro.tec Frame in alluminio su ambedue i lati > possibilità di montaggio tende veranda

Fanaleria e luci d'ingombro integrate (a LED)

3. CELLULA ABITATIVA

Mobilio robusto con design Mali Akazie

Pavimento con resistente rivestimento in pvc (simil legno)

Armadi, pensili e cassapanche con aerazione posteriore

Tappezzerie a scelta: Aura, Mira, Viola

Materasso a molle con copriletto per letti fissi (matrimoniali e letti gemelli)

Max. sfruttamento degli spazi per posti letto (allargamento dinette ecc.)

Separazione spazi

Tavolo ad una gamba portante (in base alla pianta)

4. IMPIANTO ELETTRICO

Giunto Jaeger a 13 poli con connessione automatica alla batteria dell'auto

Illuminazione interna completamente in versione 12 V

Presse esterne a 230 Volt e diverse prese Schuko interne

Predisposizione tv (cavo coassiale) con attacco tv sul posto tv: 450 FU, 500 FU, 580 EU, 590 FUS, 750 UFK sopra il mobile d'ingresso; 580 FSK, 580 QS sopra frigo; 460 EU sopra sideboard dinette; 500 FDK, 500 FSK su dinette; 420 QD su armadio cucina)

Potente trasformatore da 384 VA con salvavita

5. GAS / ACQUA

Riscaldamento Truma S 3004 (a partire dai modelli 550: Truma S 5004)

Regolatore del gas con valvola di sicurezza

Serbatoio dell'acqua da 45 litri (montaggio fisso), con bocchettone

Serbatoio di recupero da 25 litri, a rotelle (nel vano portabombole)

Tubature di recupero centrali con scarico esterno sotto pavimento

Impianto acqua calda Truma Therme in cucina e bagno

Pompa ad immersione (12 V)

Termoventilazione (12 V) con contagiri e scatto automatico

6. CUCINA / BAGNO

Piano cottura a 3 fuochi in acciaio nobilitato con copertura in vetro

Cappa aspirante

Cucina con rubinetteria Knaus

Frigorifero trivalente Dometic da 108 litri

(420 QD, 450 FU, 460 EU, 460 QU, 500 EU, 500 FDK, 500 FVU, 500 FSK)

Frigorifero trivalente Dometic da 189 litri

(500 FU, 580 EU, 580 FSK, 580 QS, 590 FUS, 700 EU, 750UFK)

Bagno con doccia, doccino estraibile e tendina

Miscelatori monoleva

WC Dometic a cassetta, in simil ceramica

KNAUS SÜDWIND Pacchetto invernale

114105 Pacchetto invernale (sino ad una lunghezza 550) 850,00 €

• Riscaldamento elettrico a pavimento sino ad una lunghezza di 550

• Riscaldamento suppl. elettrico Truma Ultraheat

• Rivestimento invernale gavone portabombole in Design KNAUS

Nota: sino ad una lunghezza di 550

KNAUS SÜDWIND PACCHETTO INVERNALE

114106 Pacchetto invernale (a partire da 580) 990,00 €

• Riscaldamento elettrico a pavimento-da lunghezza 580

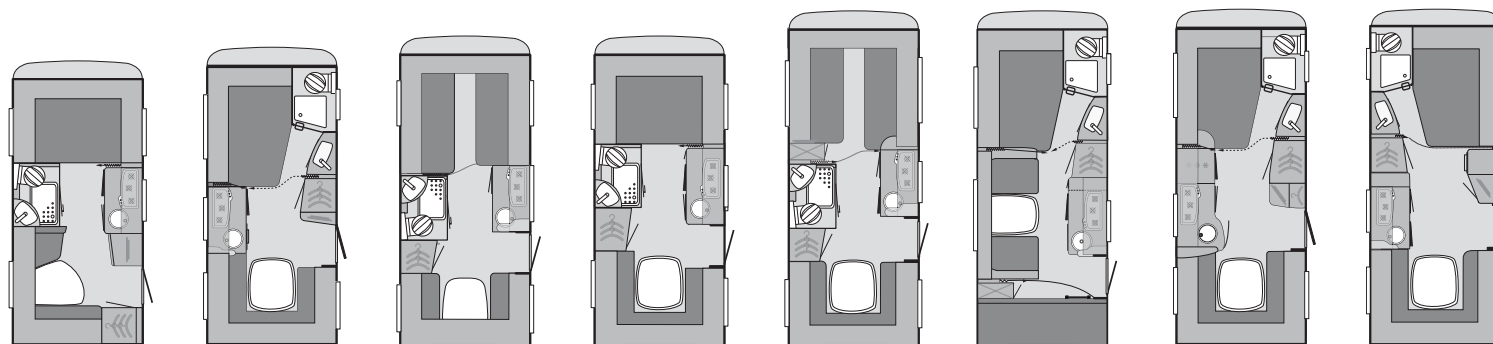
• Riscaldamento suppl. elettrico Truma Ultraheat

• Rivestimento invernale gavone portabombole in Design KNAUS

Nota: a partire da lunghezza 580

SÜDWIND

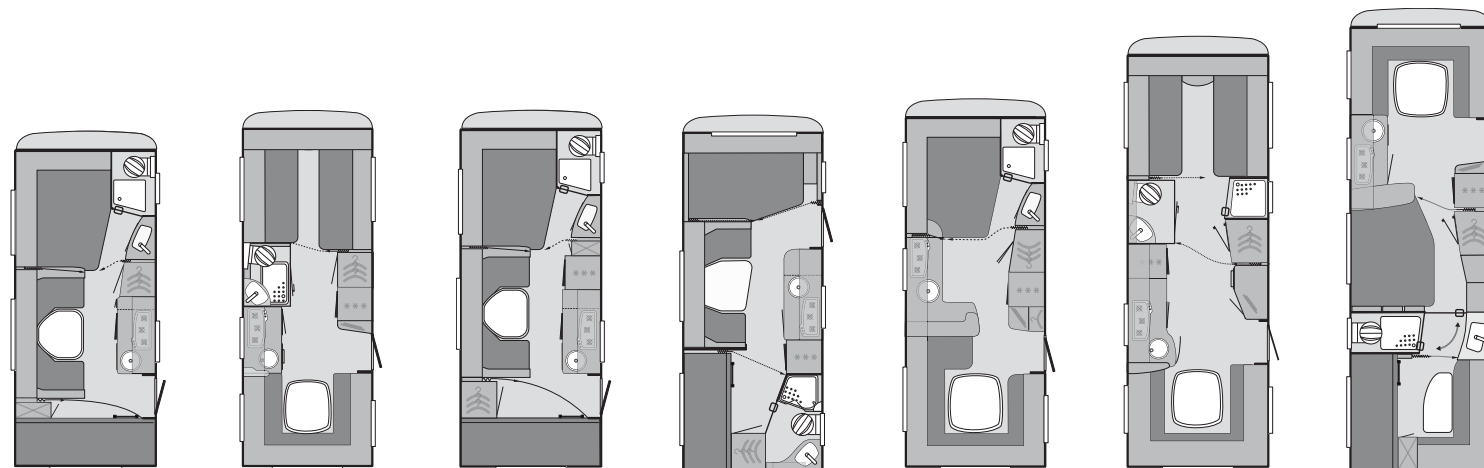
Informazioni tecniche



Dati tecnici/Dotazioni	420 QD	450 FU	460 EU	460 QU	500 EU	500 FDK	500 FU	500 FVU
Lunghezza complessiva incluso timone (cm)	▶ 640	666	686	686	728	728	728	728
Lunghezza complessiva interna, senza gavone (cm)	▶ 444	470	490	490	532	532	532	532
Larghezza complessiva/Larghezza interna (cm)	▶ 232/216	232/216	232/216	232/216	232/216	232/216	232/216	232/216
Altezza complessiva/Altezza interna utile (cm)	▶ 257/196	257/196	257/196	257/196	257/196	257/196	257/196	257/196
Sviluppo tenda veranda (cm)	▶ 872	898	918	918	960	960	960	960
Massa a vuoto (kg) *	▶ 980	1.040	1.100	1.100	1.150	1.150	1.110	1.150
Massa in ordine di marcia (kg) *	▶ 1.050	1.110	1.170	1.170	1.220	1.220	1.180	1.220
Massa a pieno carico (kg) *	▶ 1.150/1.300	1.200/1.300	1.250/1.300/1.400/1.500	1.250/1.300/1.400/1.500	1.300/1.400/1.500	1.300/1.400/1.500	1.300/1.400/1.500	1.300/1.400/1.500
Carico utile max. (kg) *	▶ 170	110	150	300	150	150	190	150
Pneumatici	▶ 195/70 R 14	195/70 R 14	185 R14C	185 R14C	185 R14C	185 R14C	185 R14C	185 R14C
Cerchi	▶ 5 1/2 J x 14	5 1/2 J x 14	5 1/2 J x 14	5 1/2 J x 14	5 1/2 J x 14	5 1/2 J x 14	5 1/2 J x 14	5 1/2 J x 14
Posti letto	▶ 3	4	4	4	4	fino a 6	4	4
Letto zona anteriore (cm)	▶ 210 x 139	199 x 139	200 x 86 / 187 x 86	208 x 146	2 x 200 x 87	199 x 139	198 x 138	199 x 139
Letto zona centrale (cm)	▶ -	-	-	-	-	213 x 97	-	-
Letto zona posteriore (cm)	▶ 190 x 143/85	204 x 155/127	202 x 117	202 x 155/127	204 x 137	2 x 205 x 72	204 x 159/153	204 x 153
Finestre a compasso con oscuranti/zanzariere	▶ 6	7	6	7	6	7	7	7
Oblò con zanzariera	▶ 2	3	3	2	2	4	2	3
Aeratori a fungo	▶ 1	1	1	1	1	1	1	1

SÜDWIND

Informazioni tecniche



Dati tecnici/Dotazioni	500 FSK	580 EU	580 FSK	580 QS	590 FUS	700 EU	750 UFK
Lunghezza complessiva incluso timone (cm)	728	782	782	782	804	888	944
Lunghezza complessiva interna, senza gavone (cm)	532	568	568	568	590	690	746
Larghezza complessiva/Larghezza interna (cm)	250/234	232/216	250/234	250/234	250/234	250/234	250/234
Altezza complessiva/Altezza interna utile (cm)	257/196	257/196	257/196	257/196	257/196	257/196	257/196
Sviluppo tenda veranda (cm)	960	996	996	996	1.018	1.118	1.174
Massa a vuoto (kg) *	1.180	1.270	1.300	1.300	1.340	1.570	1.740
Massa in ordine di marcia (kg) *	1.250	1.340	1.370	1.370	1.410	1.640	1.810
Massa a pieno carico (kg) *	1.350/1.400/1.500	1.400/1.450/1.500/1.600/1.700	1.450/1.500/1.600/1.700	1.450/1.500/1.600/1.700	1.500/1.600/1.700	1.800/1.900/2.000	1.900/2.000/2.500
Carico utile max. (kg) *	170	130	150	150	160	230	160
Pneumatici	185 R14C	185 R14C	185 R14C	185 R14C	185 R14C	195/70 R14	195/70 R14
Cerchi	5 1/2 J x 14	5 1/2 J x 14	5 1/2 J x 14	5 1/2 J x 14	5 1/2 J x 14	5 1/2 J x 14	5 1/2 J x 14
Posti letto	6	4	6	5	4	4	7
Letto zona anteriore (cm)	199 x 156	200 x 86 / 187 x 86	199 x 157	199 x 149	199 x 157	2 x 200 x 87	228 x 148
Letto zona centrale (cm)	214 x 114	-	214 x 114	214 x 104	-	-	198 x 140
Letto zona posteriore (cm)	2 x 223 x 72	204 x 157/147	2 x 223 x 72	2 x 193 x 77	222 x 210/153	228 x 171/167	183 x 120 / 2x 193 x 77
Finestre a compasso con oscuranti/zanzariere	7	6	7	7	7	6	10
Oblò con zanzariera	4	3	4	3	3	3	4
Aeratori a fungo	1	1	1	2	1	2	1

KNAUS SÜDWIND Exclusive Dotazioni di serie / Pacchetti

KNAUS SÜDWIND Exclusive Dotazioni di serie

1. TELAIO

Telaio AL-KO tipo Euro con assale a delta monoasse
(a partire dai modelli 650 tandem)

2 ammortizzatori idraulici

Retromarcia automatica

Freno a repulsione servoassistito

Stabilizzatore AKS per testina d'aggancio

Routa di scorta e cric nel gavone portabombole

Piedini di stazionamento rinforzati

2. SCOCCA

Rivestimento laterale in alluminio goffrato, davanti e dietro in alluminio liscio

Finestra anteriore a compasso su tutte le piante (tranne modelli EU)

Oblò di 28 x 28 cm nel bagno (in base alla pianta)

Sportello di servizio con chiusura a chiave

Porta d'entrata a scuderia (larghezza 60 cm) con **cestino integrato**

Grafica esclusiva

Sistema monochiave

Gavone portabombole (2 x 11 kg)

Oblò Heki 2

Zanzariera su tutta l'altezza della porta d'entrata

Coibentazione ottima di pareti/tetto (spessore 31 mm) e pavimento (38 mm)

Luce veranda (12 V)

Terza luce stop

Profili perimetrali Pro.tec Frame in alluminio su ambedue i lati > possibilità di montaggio tende veranda

Fanaleria e luci d'ingombro integrate (a LED)

3. CELLULA ABITATIVA

Mobilio robusto in design Cherry Tortona

Pavimento con resistente rivestimento in pvc (simil legno)

Armadi, pensili e cassapanche con aerazione posteriore

Tappezzerie a scelta: Fiore, Luccio, Plura

Materasso a molle con copriletto per letti fissi (matrimoniali e letti gemelli)

Max. sfruttamento degli spazi per posti letto (allargamento dinette ecc.)

Separazione spazi

Tavolo ad una gamba portante (in base alla pianta)

4. IMPIANTO ELETTRICO

Giunto Jaeger a 13 poli con connessione automatica alla batteria dell'auto

Illuminazione interna completamente in versione 12 V

Presca esterna a 230 Volt e diverse prese Schuko interne

Predisposizione tv (cavo coassiale) con attacco tv sul posto tv

Attacco USB

Potente trasformatore da 384 VA con salvavita

5. GAS / ACQUA

Riscaldamento Truma S 3004 (a partire dai modelli 580: Truma S 5004)

Regolatore del gas con valvola di sicurezza

Truma Therme (acqua calda per cucina e bagno)

Serbatoio dell'acqua da 45 litri (montaggio fisso), con bocchettone

Serbatoio di recupero da 25 litri, a rotelle (nel vano portabombole)

Tubature di recupero centrali con scarico esterno sotto pavimento

Pompa ad immersione (12 V)

Termoventilazione (12 V) con contagiri e scatto automatico

6. CUCINA / BAGNO

Piano cottura a 3 fuochi in acciaio nobilitato con copertura in vetro

Cappa aspirante

Forno a microonde

Cucina con rubinetteria Knaus

Frigorifero trivalente Dometic da 108 litri (450 FU)

Frigorifero trivalente Dometic da 189 litri
(500 FU, 580 EU, 580 UF, 580 FDK, 650 UDF, 750 UFK)

Bagno con doccia, doccino estraibile e tendina

Miscelatori monoleva

WC Dometic a cassetta, in simil ceramica

KNAUS SÜDWIND Exclusive Pacchetto invernale

114105 Pacchetto invernale (sino ad una lunghezza 550) 850,00 €

• Riscaldamento elettrico a pavimento sino ad una lunghezza di 550

• Riscaldamento suppl. elettrico Truma Ultraheat

• Rivestimento invernale gavone portabombole in Design KNAUS

Nota: sino ad una lunghezza di 550

KNAUS SÜDWIND Exclusive Pacchetto invernale

114106 Pacchetto invernale (a partire da 580) 990,00 €

• Riscaldamento elettrico a pavimento-da lunghezza 580

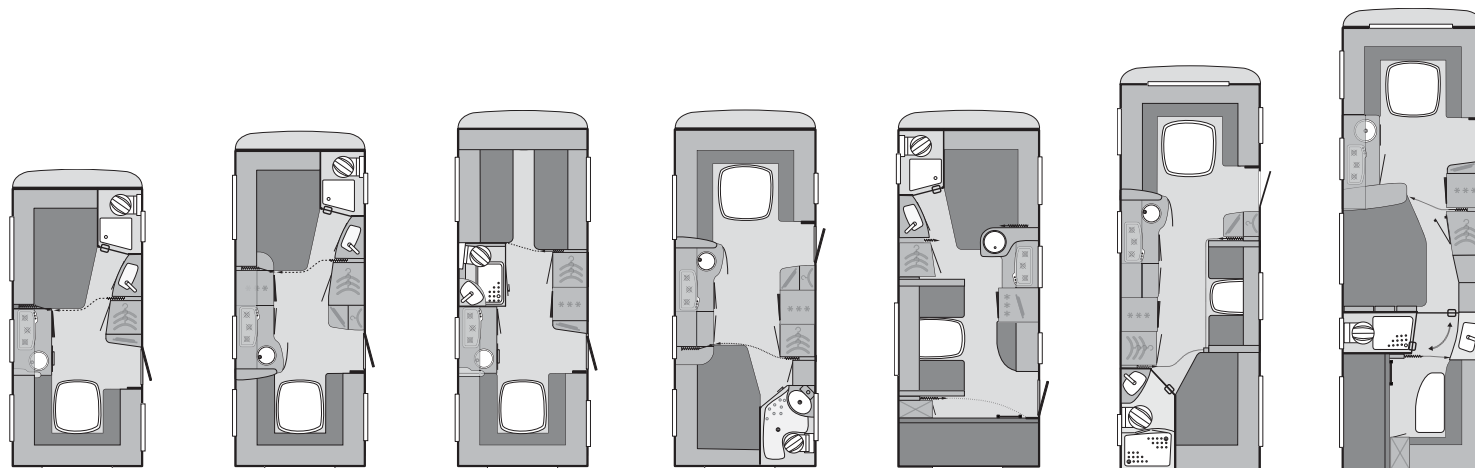
• Riscaldamento suppl. elettrico Truma Ultraheat

• Rivestimento invernale gavone portabombole in Design KNAUS

Nota: a partire da lunghezza 580

SÜDWIND Exclusive

Informazioni tecniche



Dati tecnici/Dotazioni	450 FU	500 FU	580 EU	580 UF	580 FDK	650 UDF	750 UFK
Lunghezza complessiva incluso timone (cm)	666	728	782	782	782	858	944
Lunghezza complessiva interna, senza gavone (cm)	470	532	568	568	568	660	746
Larghezza complessiva/Larghezza interna (cm)	232 / 216	232 / 216	232 / 216	232 / 216	250 / 234	250 / 234	250 / 234
Altezza complessiva/Altezza interna utile (cm)	257 / 196	257 / 196	257 / 196	257 / 196	257 / 196	257/196	257/196
Sviluppo tenda veranda (cm)	898	960	996	996	996	1.088	1.174
Massa a vuoto (kg) *	1.060	1.170	1.290	1.320	1.320	1.560	1.760
Massa in ordine di marcia (kg) *	1.130	1.240	1.360	1.390	1.390	1.630	1.830
Massa a pieno carico (kg) *	1.200/1.300	1.300/1.400/1.500	1.450/1.500/1.600/1.700	1.500/1.600/1.700	1.500/1.600/1.700	1.800/1.900/2.000	2.000/2.500
Carico utile max. (kg) *	140	130	160	130	130	240	240
Pneumatici	195/70 R 14	185 R14C	185 R14C	185 R14C	185 R14C	185/65 R14	195/70 R14
Cerchi	5 1/2 J x 14	5 1/2 J x 14	5 1/2 J x 14	5 1/2 J x 14	5 1/2 J x 14	5 1/2 J x 14	5 1/2 J x 14
Posti letto	4	4	4	4	5	7	7
Letto zona anteriore (cm)	199 x 139	199 x 139	200 x 86 / 187 x 86	222 x 195/150	199 x 157	222 x 195/137	222 x 148
Letto zona centrale (cm)	-	-	-	-	194 x 114	189 x 82; a ribalta 189 x 70	198 x 140
						(opzionale: letti a castello 2 x 187 x 72)	
Letto zona posteriore (cm)	204 x 155/127	204 x 159/153	204 x 157/147	198 x 139	2 x 218 x 77	198 x 139	183 x 120 / 2x 193 x 77
Finestre a compasso con oscuranti/zanzariere	7	7	6	7	8	7	10
Oblò con zanzariera	3	2	3	4	3	4	4
Aeratori a fungo	1	1	1	1	1	1	1

KNAUS EUROSTAR Dotazioni di serie

KNAUS EUROSTAR Dotazioni di serie

1. TELAIO

Telaio-ALKO con assale delta (mono-asse; a partire dalla lunghezza di 590 assale tandem)

Cerchi in lega, verniciati in nero

2 ammortizzatori ruota idraulici

Retromarcia automatica

Freno a repulsione servoassistito

Stabilizzatore AKS per testina d'aggancio

Porta ruota di scorta nel gavone portabombole

Piedini di stazionamento rinforzati AL-KO

2. SCOCCA

Spessore pareti 31 mm, spessore tetto 58 mm, spessore pavimento 47 mm

Verniciatura lamiera liscia bianca (Fiat bianco)

Frontale e parete posteriore in tecnologia LFI (Long Fiber Injection)

Portellone del gavone portabombole con ammortizzatori a gas e chiusura a 3 punti

Finestre apribili a doppio vetro Seitz, dotate di oscuranti e zanzariera

Porta d'entrata a scuderia, dotata di finestra e oscurante, larghezza 60 cm,

completa di cestino integrato

Sistema monochiave

Pavimento gavone portabombole integrato in **alluminio mandorlato**

Oblò Midi Heki Style, con areazione forzata

Oblò Mini-Heki, con areazione forzata

Sportello di servizio con chiusura a chiave (a seconda del modello)

Gavone posteriore dotato di un robusto pavimento

Luci ibride posteriori KNAUS; Illuminazione posteriore a LED

Luce veranda 12 V sopra porta d'entrata

3. CELLULA ABITATIVA

Mobilio robusto con Design "Passion Cherry"

Dinette comfort con panca trasversale estraibile

Porta divisoria scorrevole in legno

Cassapanche e mobili pensili areati

Ripiani angolari illuminati

Tavolo con colonna centrale telescopica per dinette circolare

Pregiato rivestimento del pavimento in PVC

Variazioni di tappezzerie, a scelta: Emare, Marrone, Palude, pelle "Alice" con sovrapprezzo

Confortevoli materassi a schiuma fredda (a 5 zone) completi di copriletto

Pavimento multifunzionale dotato di comparti sottopavimento

Illuminazione dotata di dimmer

Illuminazione a LED indiretta integrata nel baldacchino (Illuminazione d'atmosfera)

4. IMPIANTO ELETTRICO

Giunto Jaeger a 13 poli con connessione automatica alla batteria dell'auto

Illuminazione interna completamente in versione 12 V

Presse esterne a 230 Volt e diverse prese Schuko interne

Spot a LED (a basso consumo di corrente, grande durata)

Spot di lettura 20 W - senza tremolio (lunga durata, nessuna fluttuazione)

Grande plafoniera a LED a soffitto

Predisposizione tv (cavo coassiale) con attacco tv sul posto tv

Trasformatore 400 Watt integrato nel pavimento multifunzione

Attacco-USB

5. GAS / ACQUA

Riscaldamento a gas Truma S5004

Serbatoio acque dolci 45 l, integrato all'interno del pavimento multifunzione

Impianto acqua calda Truma Therme in cucina e bagno

Impianto dell'acqua alimentato da pompa ad immersione 12V

Scarico acque grige centralizzato, un scarico esterno sotto il pavimento

Connessione alla rete idrica esterna **Citywasser**

Termoventilazione (12 V) con contagiri e scatto automatico

6. CUCINA / BAGNO

Frigorifero Dometic 108 litri, Gas, 230 V, 12V, illuminato con congelatore (funzionamento a gas durante il viaggio consentito solo in combinazione con dispositivo Truma Mono Control)

Fornello a 3 fuochi con accensione piezo e ripiano di copertura in vetro

Lavello in acciaio inox con sgocciolatoio integrato

Miscelatori monoleva in cucina e bagno

Cassetti dotati di pregiato sistema di richiamo e **chiusura Soft-Close**

Rubinetteria in qualità domestica

Bagno confort

Armadietto superiore dotato di specchio e ripiani in bagno

Illuminazione LED 12V

Finestra apribile opacizzata in bagno, dotata di oscurante-zanzariera (a seconda del modello)

Scalda-acqua 230V

WC-Dometic con tazza rivestita in ceramica

KNAUS EUROSTAR Dotazioni particolari:

KNAUS EUROSTAR Impianto 12 V

114305 Impianto 12 V 1.000,00 €

Caricabatteria elettronico 28A con filtro di tensione integrato e Booster per una ricarica ottimale in viaggio
Efficiente batteria Gel 80-AH
Centralina con indicazione livello di carica della batteria

KNAUS EUROSTAR Dotazione di sicurezza

114315 Dotazione di sicurezza 830,00 €

(non prevista per telai da 2,8t)
ATC
Rilevatore fuoriuscita di gas
Rilevatore di fumo

KNAUS EUROSTAR Dotazione Arctic

114325 Dotazione Arctic – per 500 EU, 500 FU 2.920,00 €

Riscaldamento ad acqua Alde
Riscaldamento elettrico a pavimento
Copertura griglie frigo
Duo Control CS
Indicazione a distanza e Eis Ex

KNAUS EUROSTAR Dotazione Stressless

114310 Dotazione Stressless – per 500 EU, 500 FU (mono-asse) 4.710,00 €

Movimentatore Truma Mover SER
Piedini di stazionamento elettrici

KNAUS EUROSTAR Dotazione multimedia

114320 Dotazione multimedia 2.600,00 €

TV a schermo piatto 22" completa di Receiver
Impianto antenna Caro Vision
Presa TV esterna: presa combi 230 V completa di presa per l'antenna

KNAUS EUROSTAR Dotazione Arctic

114326 Dotazione Arctic – per 590 FUS 3.130,00 €

Riscaldamento ad acqua Alde
Riscaldamento elettrico a pavimento
Copertura griglie frigo
Duo Control CS
Indicazione a distanza e Eis Ex

KNAUS EUROSTAR Dotazione Stressless

114311 Dotazione Stressless – per 590 FUS (assale tandem) 4.910,00 €

Movimentatore Truma Mover TER
Piedini di stazionamento elettrici

KNAUS EUROSTAR Dotazione Sound Jehnert

114321 Dotazione Sound Jehnert 1.450,00 €

Predisposizione radio
Subwoofer completo di amplificatore
4 altoparlanti (2x zona ripiani angolari, 2x zona letto)
Radio CD, MP3 e USB

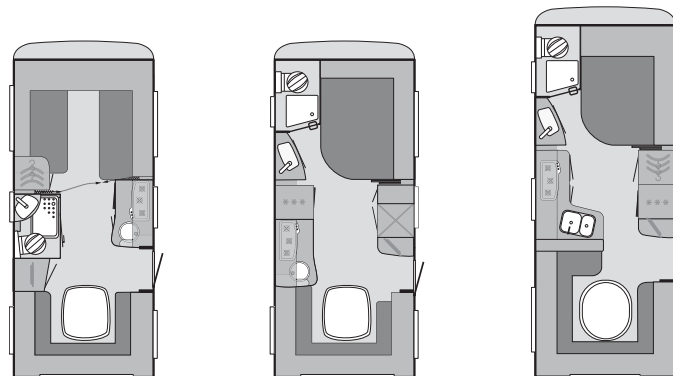
KNAUS EUROSTAR Dotazione Comfort

114330 Dotazione Comfort Eurostar 540,00 €

Materasso a schiuma fredda e rete sistema Froli
Big Foot-per piedini di stazionamento

EUROSTAR

Informazioni tecniche



Dati tecnici/Dotazioni	500 EU	500 FU	590 FUS
Altezza complessiva / Altezza abitativa (cm)	260 / 196	265 / 196	260 / 196
Sviluppo veranda (cm)	992	992	1050
▶			
Massa a vuoto (kg) *	1.670	1.670	1.920
Massa in ordine di marcia (kg) **	1.740	1.740	1.990
Massa a pieno carico (kg) **	1.900/2.000	1.900/2.000	2.200/2.300/2.500
Carico utile max. (kg) **	230	230	280
Pneumatici	215/70R15C	215/70R15C	205/65R15 RF
Cerchi	6 1/2 J x 15	6 1/2 J x 15	6 1/2 J x 15
Schlafplätze	4	4	4
Posti letto	200 x 86 / 187 x 86	200 x 157	200x157
Misura letto centrale (cm)	-	-	-
Misura letto posteriore (cm)	228 x 139/137	228 x 151/121	228 x 207/153
Finestre a compasso (Polyplastic) ***	7	6	6

*) v. p. "Informazioni generali"

*) completa di timone??

**) Vedi spiegazione pag. 16

***) dotate internamente di oscurante-zanzariera (Seitz)

KNAUS Accessori opzionali

Articolo	X = di serie • = opzionale - = non possibile	SPORT	SÜDWIND	SW Exclusive	EUROSTAR	PESO	Prezzo listino in € (incl. IVA al 21%)	Articolo	X = di serie • = opzionale - = non possibile	SPORT	SÜDWIND	SW Exclusive	EUROSTAR	PESO	Prezzo listino in € (incl. IVA al 21%)
VEICOLO								ALLESTIMENTI INTERNI							
TELAIO								Zona abitativa							
150840	Piedini di stazionamento rinforzati ALKO Big Foot	-	-	-	•	2,5	203,00	551962	Rivestimento tetto completo di rivestimento color antracite per climatizzatore – possibile solo in presenza di climatizzatore	-	-	-	•	10	722,00
150266	ALKO-Safety Compact 2004	-	-	-	•	1	62,00	551687	Letti a castello – solo Sport 400 LK / 650 UDF e SW Excl. 650 UDF	•	-	•	-	-	212,00
150997	AL-KO Trailer Control – ATC	•	•	•	•	4,5	768,00	550590	3° letto a castello – solo Sport 400 LK / 450 LK / 500 FDK / 500 QDK / 550 FSK	•	-	-	-	-	276,00
150108	Cerchi in lega monoasse > 1.300 kg	•	•	•	-	-	325,00	551979	3° letto a castello con armadio portabiancheria sottostante – possibile su SW 500 FDK / 500 FSK / 580 FSK e SW Excl. 580 FDK	-	•	•	-	-	395,00
150109	Cerchi in lega monoasse 1.400 kg >	•	•	•	-	-	391,00	550660	Pacchetto Deko (cuscini, tovaglia, borsa, copriletto)	•	•	•	•	-	288,00
150110	Cerchi in lega per doppioasse	•	•	•	-	-	653,00	551413	Gamba centrale del tavolo telescopica per dinette a ferro di cavallo	•	X	X	X	-	212,00
150122	Ruota di scorta su cerchio in acciaio con cric	•	•	X	-	25	191,00	552052	Aria condizionata Freshjet 2200 (a seconda del modello)	•	•	•	•	30	1.940,00
152026	Ruota di scorta su cerchio in lega con cric (montaggio sottopavimento)	-	•	•	•	15	375,00	550040	Materasso a molle per letti fissi (matrimoniali e letti gemelli)	•	X	•	•	9,5	203,00
150620	Sistema antiforatura Terra-S	X	X	•	-	2,5	97,00	552009	Movimento ripiano del tavolo	-	•	•	-	-	151,00
151634	Copricerchi	-	•	•	-	-	102,00	550042	Letto comfort Knaus – materasso a schiuma fredda su sistema comfort con ottimale distribuzione del peso	-	•	•	X	1	574,00
150065	Piedini di stazionamento rinforzati	•	•	X	X	6,5	122,00	551416	Tapezzeria in pelle Alice	-	-	-	•	-	2.912,00
151678	Piedini di stazionamento idraulici – Montaggio solo in combinazione con Pacchetto camperizzato (Autark) o Pacchetto 12 Volt	-	-	-	•	22	3.188,00	551968	Letto di lusso con secondo cuscino integrale per tutte le dinette ad U (di serie su dinette standard e dinette da salotto)	-	•	X	-	-	0,00
100918	Finestra apribile anteriore di serie in tutti i modelli Sport, Südwind, Südwind Exclusive, tranne che nei modelli XB e EU	X	X	X	-	8	408,00	550894	Trasformazione letti gemelli in matrimoniale	•	•	•	•	0,5	265,00
101666	Finestra apribile in bagno (a seconda del modello)	•	•	•	X		202,00	551926	Sideboard anziché dinette – solo Sport 650 UDF e SW Excl. 650 UDF	-	-	•	-	-	1.280,00
100099	Omnivent (12 V)	•	•	•	•	5	197,00	551965	Allargamento dinette per trasformazione in letto – per Sport 420 QB / 420 QD / 450 FS / 500 FDK / 500 FSK / 550FSK / 580 QS, SW 500 FSK / 580 FSK / 580 QS e SW Excl. 580 FDK / 750 UFK (su SW solo con l'opzione trasformazione dinette in letto)	X	X	•	-	-	333,00
101958	2° sportello di servizio (60 x 95 cm) lato destro – per SW 500 FDK / 500 FSK / 580 FSK e SW Excl. 580 FDK	•	•	•	-	5,5	282,00	551679	Copriletto	X	X	•	•	-	128,00
100170	Oblò Heki II	X	X	X	-	7,2	663,00	550075	Moquette per modelli 400 > 450	•	•	•	-	5	189,00
100832	Zanzariera su tutta l'altezza della porta d'entrata	X	X	X	-	3	200,00	550076	Moquette per modelli 500 > 580	•	•	•	•	6	216,00
101402	Zanzariera su tutta l'altezza della porta d'entrata	-	-	-	•	3	318,00	550077	Moquette per modelli 650 > 750	•	•	•	-	7	264,00
100612	Sportello di servizio (in base al modello)	•	•	•	•	1,5	216,00	550081	Pacchetto Truma Comfort con Airmix	•	•	•	-	0,5	125,00
100887	Tetto in vetroresina antigrandine	•	•	•	•	8	307,00	551966	Rivestimento parete sopra il letto, in simil pelle (solo modelli EU)	•	•	•	-	-	199,00
100577	Barre laterali sul tetto	•	•	•	-	10	319,00								
100570	Copritimone (non con portabici montato sul timone)	•	X	X	X	4	90,00								
100215	Portabici per 2 bici con montaggio posteriore (portata max. di 60 kg)	•	•	•	-	6	313,00								
100039	Portabici con montaggio sul timone (non con copritimone)	•	•	•	-	-	195,00								
551327	Segnalatore acustico per il fumo	-	-	-	•	0,3	26,00								
102038	Verniciatura pareti effetto tridimensionale "Freedom of Design"	-	-	-	•	-	1.835,00								
100694	Gavone portabombole con copertura invernale	•	•	•	-	7	358,00								

KNAUS Accessori opzionali

Articolo						Prezzo listino in € (incl. IVA al 21%)	
		SPORT	SÜDWIND	SW-Exclusive	EUROSTAR	PESO	
	Impianto elettrico						
551480	Illuminazione ambiente	-	•	•	X	-	245,00
250004	Pacchetto antenna digitale CARO	•	•	•	-	15	2.442,00
251998	Antenna CaroVision automatica – (senza receiver)	-	-	-	•		2.300,00
251336	Cavo d'antenna sul timone, lunghezza 5 m.	-	-	-	•	2	52,00
251337	Cavo d'antenna sul timone, lunghezza 10 m.	-	-	-	•	4	58,00
252032	EFOY COMFORT 140	-	-	-	•	9	5.434,00
250073	Presa corrente 230 V esterna, per alimentazione esterna, attacco antenna	-	-	-	•	0,5	110,00
250072	Presa di corrente 230 V supplementare interna	•	•	•	•	0,3	58,00
250940	Presa di corrente 12 V supplementare interna	•	•	•	•	0,3	58,00
250941	Presa esterna combi (corrente + tv)	•	•	•	•	-	137,00
252023	TV schermo piatto 22" con receiver integrato e braccio orientabile	-	-	-	•	10	768,00
250969	Monitor TV a schermo piatto da 19" (LCD)	•	•	•	-	9	417,00
251261	PortaTV giervole per monitor a schermo piatto	•	•	•	-	3	160,00
250376	Pacchetto Mobilità (12 V): batteria al gel, caricabatteria ed interruttore centrale	•	•	•	•	28,6	978,00
251358	Predisposizione radio incl. 2 altoparlanti	-	•	•	-	1	266,00
252034	Predisposizione radio incl. 4 altoparlanti e precablaggio	-	-	-	•	1	679,00
251969	Attacco USB sopra dinette	-	•	X	X	-	31,00
	Gas / Riscaldamento / Acqua						
300518	Presa gas esterna	•	•	•	•	-	200,00
301956	Mono Control CS regolatore del gas (1 bombola)	•	•	•	•	-	263,00
301957	Duo Control CS regolatore del gas (2 bombole)	•	•	•	•	-	315,00
301057	Eis-Ex visualizzazione a distanza per Duo Control	•	•	•	•	-	141,00
351386	Riscaldamento ALDE – Soppressione del portellone gavone (a seconda del modello, a richiesta)	-	-	-	•	34	2.819,00
450098	Riscaldamento ALDE ad acqua calda – per Sport 650 UDF e SW Excl. 580 FDK / 580 UF / 750 UFK	-	•	•	-		2.086,00
351967	Pavimento riscaldato con ALDE – per SW Excl. 580 FDK / 580 UF / 750 UFK	-	-	•	-		827,00
550920	Pavimento riscaldato (riscaldamento elettrico) – a partire dai modelli 580	•	•	•	•	10	674,00
550279	Pavimento riscaldato (riscaldamento elettrico) – fino ai modelli 550	•	•	•	•	10	492,00
550086	Truma Ultraheat (riscaldamento elettrico supplementare)	•	•	•	•	2	330,00
450092	Serbatoio di recupero da 25 L, a rotelle (nel vano portabombole)	•	X	X	•	3,3	122,00
450019	Connessione alla rete idrica esterna City-Wasser (solo con serbatoio dell'acqua fisso da 45 l)	•	•	•	X	0,5	169,00
450093	Serbatoio dell'acqua da 25 l, a rotelle	•	•	•	-	3,3	235,00
451960	Serbatoio acque dolci 75 litri integrato nel pavimento funzionale	-	-	-	•	5,5	230,00
450563	Indicatore di livello dell'acqua (> serbatoio fisso da 45 l)	•	•	•	•	-	153,00
451481	Impianto acqua calda con boiler Truma BN 10 (gas/elettrico)	-	-	-	•	9,5	886,00

X = di serie
• = opzionale
- = non possibile

Articolo						Prezzo listino in € (incl. IVA al 21%)	
		SPORT	SÜDWIND	SW-Exclusive	EUROSTAR	PESO	
451751	Impianto acqua calda boiler Truma 14 litri (elettr.)-a seconda del modello	-	-	-	•	9,5	453,00
450090	Pacchetto acqua calda: boiler a gas (10 l), miscelatori, doccia, tenda, serbatoio di recupero da 25 l	-	•	•	-	19	629,00
	Cucina / Bagno						
400369	Forno a gas con grill (in base al modello – non con microonde)	-	•	•	-	13,2	639,00
400622	Cappa aspirante	-	X	X	•	2,5	237,00
402037	Fornello gourmet	-	-	-	•	-	204,00
401769	Macchina da caffè nell'armadio vetrina (in base al modello)	-	•	•	•	2,7	302,00
401940	Set cucina: portarotolo, board portaspezie, ganci per tovaglie	•	•	•	-	1,5	71,00
401798	Frigorifero Dometic 189l con cella freezer separata, 230V/Gas anziché 108l (possibile in SP 400 LB, 450 LK, 480 XB, 500 FU, 500 QDK, 580 FUS, 580 QS, 650 UDF; SW 500 FU, 580 FSK, 580 EU, 580 QS, 590 FUS, 650 UDF, 700 UFK, 750 FKU; SW excl. 580 UF) – Funzionamento a gas durante il viaggio, solo in combinazione con Mono Control	X	X	X	-	5	847,00
401307	Frigorifero Dometic 189l 230V/Gas anziché 108l (su richiesta, a seconda del modello) – Funzionamento a gas durante il viaggio, solo in combinazione con Mono Control	-	-	-	•	5	758,00
400060	Forno a microonde (in base alla pianta)	•	•	X	•	15	132,00
402054	Sistema di divisori regolabili per mobiletto sotto la cucina	-	-	-	•	-	118,00
450950	Versione doccia lusso	-	-	-	•	2	542,00
450585	Kit doccia per bagni longitudinali o ad angolo	X	X	X	-	2	204,00
450520	Kit doccia per bagno standard	X	X	X	-	2	208,00
	VARIE						
	Tendalini						
500160	Tendalino da 265 x 200 cm a partire dai modelli 400 (in base al modello)	•	-	-	-	20	655,00
500161	Tendalino da 305 x 250 cm a partire dai modelli 420 (in base al modello)	•	•	•	-	23	710,00
500163	Tendalino da 405 x 250 cm a partire dai modelli 500 (in base al modello)	•	•	•	-	30	838,00
501730	Tendalino da 455 x 250 cm a partire dai modelli 590 (in base al modello)	•	•	•	-	33	950,00
500657	Tendalino con montaggio a tetto 400 x 250 cm – solo per modelli con una larghezza di 250 cm	-	•	•	•	30	1.202,00
501997	Tendalino 455x 250 cm – montaggio a tetto	-	-	-	•	29	1.349,00

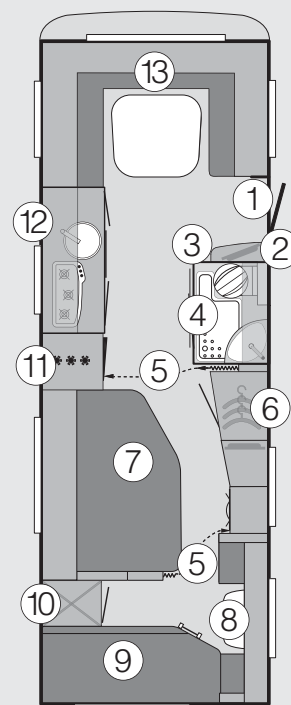
X = di serie
• = opzionale
- = non possibile

KNAUS Aumento della massa a pieno carico

Articolo	Modello	Aumento	Prezzo listino in € (incl. IVA al 21%)
150111	CATEGORIA 1 SENZA CAMBIO DI TELAIO *		101,00 €
	Deseo 400	da 750 a 850 /900/ 1.000 kg	
	Sport 400	da 1.000 a 1.100/1.200/1.300 kg	
	Deseo Family	da 1.000 a 1.100 /1.200 /1.350 kg	
	Deseo Transport	da 1.000 a 1.200 /1.350 /1.500 kg	
	Sport 420	da 1.050 a 1.100/1.200/1.300 kg	
	Sport 450	da 1.100 a 1.200/1300 kg	
	Sport 460 / Südwind 420 (1.300)	da 1.150 a 1.200/1300 kg	
	Sport 500 / Südwind 450 / Südwind Excl. 450	da 1.200 a 1.300 kg	
	Südwind 460	da 1.250 a 1.300 /1.400 /1.500 kg	
	Sport 550 / Südwind 500 - 2,3 / Südwind Excl. 500	da 1.300 a 1.400/1.500 kg	
	Sport 580 / Südwind 500 - 2,5 / Deseo Family	da 1.350 a 1.400/1.500 kg	
	Südwind 580 - 2,3	da 1.400 a 1.450 /1.500 / 1.600 /1.700 kg	
	Südwind 580 - 2,5 / Südwind Excl. 580 - 2,3	da 1.450 a 1.500 /1.600 /1.700 kg	
	Südwind Excl. 580 - 2,5	da 1.500 a 1.600 / 1.700 kg	
	Sport 650	da 1.600 a 1.700 /1.800 /1.900 /2.000 kg	
	Sport 700	da 1.700 a 1.800 /1.900 /2.000 kg	
	Südwind 700 / Südwind Excl. 650	da 1.800 a 1.900 /2.000 kg	
	Sport 750 / Südwind 750	da 1.900 a 2.000 / 2.500 kg	
Eurostar 500	da 1.900 a 2.000 kg		
Südwind Excl. 750	da 2.000 a 2.500 kg		
Eurostar 590	da 2.200 a 2.300 / 2.500 kg		
150112	CATEGORIA 2 CON CAMBIO DI TELAIO*		474,00 €
	Deseo 400	da 1.000 a 1.100 /1.200 /1.350 kg	
	Sport 400/420/450/460/500 / Südwind 420/450 / Südwind Excl. 450	da 1.300 a 1.400 /1.500 kg	
	Sport 460, 500 / Südwind 450 / Südwind Excl. 450	da 1.300 a 1.600 /1.700 kg	
	Sport 550 / Südwind 460	da 1.500 a 1.600 /1.700 kg	
	Sport 580 / Südwind 500 - 2,3/2,5 / Südwind Excl. 500	da 1.500 a 1.600 / 1.700 /1.800 kg	
	Deseo Transport	da 1.500 a 1.800 kg	
	Südwind 580 - 2,3/2,5 / Südwind Excl. 580 - 2,3/2,5	da 1.700 a 1.800 / 1.900 kg	
	Sport 650 / 700 / Südwind 700 / Südwind Excl. 650	da 2.000 a 2.500 kg	

Aumento della massa a pieno carico: va considerato il fatto che per lo stesso modello esistono più omologazioni! L'aumento della massa a pieno carico, può rendere necessaria la sostituzione del telaio originale del veicolo. In base al peso desiderato, il telaio alternativo può comportare un sovrapprezzo più alto. In alcuni casi esistono anche due telai alternativi. L'eventuale aumento della massa a pieno carico del veicolo va stabilito al momento dell'ordine!

Planimetria caravan Knaus

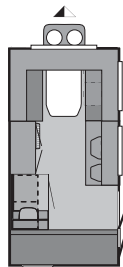


- ① Porta d'entrata
- ② Guardaroba
- ③ Posto tv
- ④ Doccia, lavabo e wc
- ⑤ Porta divisoria
- ⑥ Armadio
- ⑦ Letto fisso
- ⑧ Dinette
- ⑨ Letto castello
- ⑩ Armadio portabiancheria
- ⑪ Frigorifero
- ⑫ Piano cottura e lavello
- ⑬ Dinette

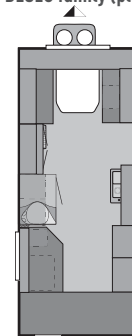
DESEO

Informazioni tecniche

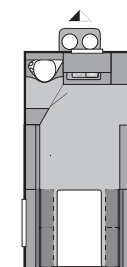
DESEO (plus)
Var. 1



DESEO family (plus)



DESEO transport (plus)



Dati tecnici/Dotazioni	DESEO	DESEO plus	DESEO family	DESEO family plus	DESEO transport	DESEO transport plus
Dimensioni						
Lunghezza complessiva incluso timone (cm)	588	588	712	712	591	591
Lunghezza senza / con gavone (cm)	400/440	400/440	522/562	522/562	400/440	400/440
Larghezza fuori tutto/interna (cm)	218/204	218/204	232/216	232/216	218/204	218/204
Altezza fuori tutto/interna (cm)	253/195	253/195	253/195	253/195	253/195	253/195
Sviluppo tenda veranda (cm)	868	868	990	990	868	868
Pesi						
Massa a vuoto (kg) *	700	765	925	990	870	935
Massa in ordine di marcia (kg) *	700	807	925	1032	870	977
Massa a pieno carico (kg) *	750/850/1.000	850/900/1.000	1.000/1.100/1.200/1.350	1.100/1.200/1.350	1.000/1.200/1.350/1.500	1.200/1.350/1.500
Carico utile max. (kg) *	50	85	75	110	130	265
Telaio						
Freno a mano con leva: ammortizzatore a gas / servoassistito	X / -	X / -	X / -	X / -	- / X	- / X
Pneumatici	185/65R14	185/65R14	195/70R14	195/70R14	185/65R14	185/65R14
Cellula abitativa						
Gavone portabombole anteriore (2x11 kg)	•	X	•	X	•	X
Aerazione forzata: aeratori a fungo nel tetto, 2 aeratori nel pavimento / oblò	X / -	X / X	X / -	X / X	X / -	X / X
Riscaldamento						
Truma S3002, senza ventilazione (possibile in opzione)	•	X	•	X	-	-
Truma E2400, con ventilazione incorporata	-	-	-	-	•	X
Cucina						
Modulo cucina: frigorifero RM 5310 trivalente da 60 l con accensione a piezo, cucina a 2 fuochi con lavello in acciaio Inox, serbatoio dell'acqua da 15 l, pompa ad immersione, miscelatore monoleva, scarico dell'acqua sotto pavimento	•	X	•	X	•	X
Bagno						
Vano toilette con misure esterne di 906 x 696 x 1950mm, con wc Thetford C402X	•	•	•	•	X	X

Dati tecnici / Dotazioni	DESEO (plus)	DESEO family (plus)	DESEO (transport plus)
Scocca			
Finestre a compasso con doppi vetri (di cui 1 in cucina con oscurante/zanzariera)	5	6	3
Cellula abitativa			
Posti letto	4	4	2
Dimensioni letti zona anteriore (cm)	201x138	201x138	-
Dimensioni letti zona posteriore	196 x 72 (sopra) 192 x 61 (sotto)	216 x 72 (sopra) 189 x 72 (sotto)	138x201
Dinette anteriore con tavolo - trasformazione in letto matrimoniale mediante delle tavole supplementari (senza tavolo)	X	X	-
Dinette posteriore a ribalta con tavolo a ribalta - trasformazione in letto matrimoniale	-	-	X
Letto anteriore a ribalta - con tavolo supplementare	•	-	-
Tavolo supplementare	-	X	-

Le caratteristiche costruttive DESEO

DESEO

- 5 finestre a compasso di cui 1 con oscurante/zanzariera a cassetta
- Armadi in materiale sintetico: 3 unità nella variante 1, 2 unità nella variante 2
- Blocco cucina senza elettrodomestici (con pensile, lampada, oscurante/zanzariera)
- Garage posteriore
- Letti variabili (letti a castello, letto di traverso)
- Piedini di stazionamento
- Ripiano portaoggetti (con nastro)
- Tavolo incardinato, utile anche per uso esterno
- Varianti armadi: 1. comò a 2 ante; 2. armadio + comò ad 1 anta.

DESEO family

- 6 finestre a compasso di cui 1 con oscurante/zanzariera a cassetta
- 2 armadi sintetici
- 2 ripiani portaoggetti (con nastri)
- Blocco cucina senza elettrodomestici (con pensile, lampada, oscurante/zanzariera)
- Garage posteriore
- Piedini di stazionamento
- Separazione spazi
- Scaffale alto (con ripiani portaoggetti e cassapanche integrate)
- Tavolo incardinato, utile anche per uso esterno
- Varianti armadi: 1. comò a 2 ante; 2. armadio + comò ad 1 anta.
- Zona bimbi con letti a castello (di cui uno a ribalta), tavolo e lavagna

DESEO transport

- 3 finestre a compasso di cui 1 con oscurante/zanzariera a cassetta
- 2 armadi con ripiani e spazio per sistemare il tavolo
- 2 ripiani portaoggetti (con nastri)
- Bandelle laterali in alluminio
- Blocco cucina senza elettrodomestici (con pensile, lampada, oscurante/zanzariera)
- Comò con pensile fisso
- Dinette a ribalta, trasformabile in letto matrimoniale
- Ganci di fissaggio sul pavimento
- Piedini di stazionamento
- Portellone posteriore di 135x154 cm
- Tavolo a ribalta per uso esterno
- Vano toilette

DESEO plus

- > dotazioni v. Deseo ed in più:
- Aumento della massa a pieno carico possibile (1.000 kg)
 - Gavone laterale supplementare, anteriore destro
 - Modulo cucina con frigo, lavello, piano cottura a 2 fuochi e tanica da 15 l
 - Oscuranti/zanzariera su tutte le finestre
 - Riscaldamento + vano portabombole
 - Stabilizzatore per testina di aggancio
 - Varianti portaoggetti*: 1. 2 armadi; 2. 1 armadio + 1 vano portascarpe.

DESEO family plus

- > dotazioni v. DESEO family ed in più:
- Aumento della massa a pieno carico possibile (1.350 kg)
 - Gavone laterale supplementare, lato destro anteriore
 - Modulo cucina con frigo, lavello, piano cottura a 2 fuochi e tanica da 15 l
 - Oscuranti/zanzariera su tutte le finestre
 - Riscaldamento + vano portabombole
 - Stabilizzatore per testina di aggancio
 - Variante portaoggetti 1*: 2 armadi sintetici

DESEO transport plus

- > dotazioni v. Deseo transport ed in più:
- Aumento della massa a pieno carico possibile (1.500 kg)
 - Modulo cucina con frigo, lavello, piano cottura a 2 fuochi e tanica da 15 l
 - Oscuranti/zanzariera su tutte le finestre
 - Riscaldamento + vano portabombole
 - Stabilizzatore per testina di aggancio

DESEO Dotazioni di serie

- Tavolo incardinato anche per uso esterno (solo Deseo/Deseo family)
- Tavolo a ribalta per uso esterno (solo Deseo transport)
- Mobilio robusto con design Passion Cherry ed ottica in alluminio
- Pavimento resistente in pvc
- Portaoggetti: 3 armadi sintetici per variante 1 (solo Deseo/Deseo family) *
- Tappezzerie a scelta: Deja, Luna o Avila (fodere resistenti con solida chiusura lampo)
- Telaio monoasse BPW, zincato, dotato di piedini di stazionamento (solo Deseo/Deseo family)
- Telaio doppioasse ALKO zincato, dotato di ammortizzatori idraulici e piedini di stazionamento (solo Deseo transport)
- Retromarcia automatica
- Struttura sandwich autoportante ben coibentata – pareti, tetto (spessore 31 mm) e pavimento (spessore 38 mm)
- Pareti laterali in alluminio goffrato – fronte/tetto/retro in alluminio liscio
- Porta d'entrata a scuderia con larghezza 57 x 171 cm (solo Deseo/Deseo transport)
- Portellone posteriore (solo Deseo transport) 135 x 154 cm
- Serrature con sistema funzionale a monochiave
- Terza luce stop
- Giunto elettrico Jaeger a 13 poli con connessione automatica alla batteria dell'auto
- Illuminazione interna a 12 V (cucina e zona living)
- Alimentazione elettrica: attacco esterno a 230 V (norma CE) – 2 prese interne
- Trasformatore: 120 VA

DESEO Pacchetto doccia

122110 Pacchetto doccia

770,00 €

- Serbatoio acque dolci da 78 litri
 - Impianto acqua calda Truma Therme installato in cucina (funziona solo a 230V, non con aria calda!)
 - Acqua calda in cucina e bagno
 - Bagno versione lunga (a discapito ripiano libri) con lavabo, WC e doccia
 - Bagno dotato di oblò 28 x 28 cm
- Importante: previsto solo per Deseo Transport

DESEO Accessori opzionali

Articolo.		PESO	Prezzo listino in € (incl. IVA al 21%)
	AUMENTI DELLA MASSA A PIENO CARICO		
150111	Aumento > 1.000 kg	-	101,00
150112	Aumento > 1.100 / 1.200 / 1.350 kg	-	474,00
150111	Aumento > 1.000 kg	-	101,00
150112	Aumento > 1.100 / 1.200 / 1.350 kg	-	474,00
	TELAIO		
150108	Cerchi in lega monoasse fino 1300 Kg	-	325,00
150793	Cerchi in lega doppioasse (solo Deseo Transport)	-	741,00
150620	Sistema antiforatura Terra-S	2,5	97,00
150267	Stabilizzatore (in base al modello)	2,5	337,00
150909	Ammortizzatori per telai monoasse BPW	-	109,00
	SCocca		
101298	Rampa singola per Deseo Transport	5	245,00
100851	Oscuranti/zanzariere a cassetta per tutte le finestre	1	212,00
101299	Binario di fissaggio per 1 moto (solo Deseo Transport)	2,5	207,00
100079	Finestra per vano toilette (vetro opaco)	2	225,00
	Varie		
100039	Portabici sul timone (non con copritimone)	-	195,00
	Finestre, porte, areazione		
100938	Zanzariera su tutta l'altezza della porta d'entrata (solo Deseo, Deseo Family, Deseo Transport)	4	125,00
100750	Oblò Midi Heki	2	382,00
100848	Finestra supplementare con oscurante/zanzariera (Deseo, Deseo Family)	2	225,00
	CELLULA ABITATIVA		
	Zona giorno / notte		
550651	Trasformazione letto (solo Deseo Variante 1)		302,00
550872	Pacchetto Deko (Deseo)	8	94,00
551674	Letto basculante di 180,5x140 cm (solo Deseo Transport)	38	1.654,00
551708	Sportello per scaffale (solo Deseo Transport)	4	232,00
100846	Gavone laterale destro con sportello di servizio di 90x42 cm (Deseo)	1	242,00
550847	2 casse per sedersi (Deseo)	3	67,00
550850	Variante portaoggetti 1*: 2 armadi sintetici (solo Deseo/Deseo Family)	4	212,00
550853	Variante borse portaoggetti 2*:	3	212,00
551054	Termoventilazione – solo con riscaldamento e vano portabombole (solo Deseo/Deseo Family)	4	251,00
	Gas / Riscaldamento / Acqua		
351513	Riscaldamento e vano portabombole (solo Deseo/Deseo Family)	10	595,00
351514	Riscaldamento e vano portabombole incl. termoventilazione (solo Deseo Transport)	14	1.311,00
	Cucina / Bagno		
401515	Modulo cucina (frigo da 60 l, lavello, piano cottura a 2 fuochi) + portabombole (solo Deseo/Deseo Family)	32	1.183,00
401516	Modulo cucina + portabombole + riscaldamento (solo Deseo/Deseo Family)	38	1.522,00
401812	Frigorifero trivalente da 60 l con piezo + portabombole (solo Deseo/Deseo Family)	27	894,00
450905	Modulo bagno (solo Deseo)	20	666,00
450907	Modulo bagno (solo Deseo plus)	20	485,00

* non con modulo bagno!

KNAUS



DETTAGLI SUI PESI DELLA VS. CARAVAN KNAUS:

Le caravan Knaus si contraddistinguono per le possibilità di alti carichi utili. Soluzioni innovative come l'uso di acciaio ad alta densità per il telaio oppure l'intelligente tecnica a nido d'api per il mobilio, rendono possibile la realizzazione di caravan dalla tara bassa. Il legislatore prevede che, per le masse, si indicano la "massa in ordine di marcia" e la "massa a pieno carico" (DIN EN 1645-2):

Knaus Tabbert GmbH | Helmut-Knaus-Straße 1 | 94118 Jandelsbrunn | Germany

Informazioni generali

IN TUTTA L'EUROPA, LE CARAVAN KNAUS OFFRONO 5 ANNI DI GARANZIA CONTRO LE INFILTRAZIONI E 2 ANNI DI GARANZIA GENERALE. PREGASI LEGGERE ATTENTAMENTE LE SEGUENTI INFORMAZIONI GENERALI:

Le indicazioni di misure e pesi sono suscettibili di variazioni causate dalla lavorazione di materiali naturali. Le tolleranze possono variare nell'ordine del +/-5%.

Montaggi, smontaggi o modifiche effettuati presso officine non autorizzate, possono mettere a rischio la Vostra sicurezza e, allo stesso tempo, possono invalidare l'omologazione ed il diritto alla garanzia. Pertanto riparazioni e montaggi di accessori vanno eseguiti unicamente da rivenditori specializzati KNAUS presso i quali sono in vendita accessori e ricambi originali KNAUS.

Qualora tecnicamente possibili, montaggi di accessori e modifiche a veicolo prodotto, comportano costi di montaggio e materiali. In determinati casi, certe opzioni si escludono a vicenda. Il produttore si riserva di effettuare modifiche in termini di costruzione, colori e dotazioni qualora esse migliorino il prodotto.

Il presente listino pubblica prezzi validi per l'Italia, con l'IVA al 21%, franco fabbrica e senza spese di immatricolazione. Il listino entra in vigore in data 01/08/2013 e sostituisce ogni altra versione precedente.

Le foto del catalogo illustrano in parte accessori con sovrapprezzo o previsti per paesi specifici. Non si escludono eventuali errori nell'indicazione dei dati tecnici e dei prezzi del presente listino, né in termini redazionali né in termini di stampa.

L'impianto idrico corrisponde almeno allo standard tecnico 03/2009 (direttiva 2002/72/CE).

La massa in ordine di marcia si definisce secondo quanto segue:

massa a vuoto del veicolo
+ bombole a gas (riempite al 100%)
+ serbatoio dell'acqua (riempito al 100%)
= massa in ordine di marcia

Esempio:

Massa a vuoto del veicolo: 1.090 kg
Massa a pieno carico: 1.300 kg
Carico utile: 210 kg (per bagagli, acqua, bombole a gas ecc.)

La "massa a pieno carico" indica la massima massa tecnicamente ammessa del veicolo (veicolo incl. accessori/pacchetti, gas, acqua, bagagli ecc.) durante il viaggio.

Per gli utenti di una caravan:

il valore del massimo carico utile (per bagagli, gas, acqua ecc.)

si calcola considerando la differenza tra "massa a pieno carico" e "massa a vuoto" del veicolo. La massa a vuoto del veicolo viene individuata pesando il veicolo con le sue dotazioni di serie (senza accessori né pacchetti).

Pregasi osservare che il montaggio di accessori e pacchetti incide sulla massa a vuoto, riducendo il carico utile della caravan. L'utente di una caravan si obbliga a non superare la "massa a pieno carico" durante il viaggio.

I prezzi dei singoli pacchetti elencati sono prezzi fissi e non possono essere modificati scegliendo altri accessori.

L'ordine separato di accessori già facenti parte di pacchetti, comporta che detti accessori non vengono forniti a parte.