

TRIGANO

ISTRUZIONI E AVVERTENZE PER L'USO E LA MANUTENZIONE DELL'AUTOCARAVAN

REVISIONE NUMERO
EDIZIONE LINGUA
AUTOTELAIO NUMERO

Il presente manuale si riferisce esclusivamente al veicolo sopra indicato .
Documento non soggetto ad aggiornamento

Sommario

Premessa

INTRODUZIONE	3
SIMBOLOGIA	3

Informazioni sul veicolo

IDENTIFICAZIONE DEL VEICOLO	4
CARATTERISTICHE DEL VEICOLO	8
DISPOSITIVI DI SERIE PER L'IN- STALLAZIONE DI ACCESSORI	9
OPTIONAL	13

Impianti

IMPIANTO ELETTRICO	14
IMPIANTO RISCALDAMENTO	28
IMPIANTO IDRICO	32
IMPIANTO GAS	43

Modalità d'uso

PRIMA DI PARTIRE	48
DURANTE LA MARCIA	49
DURANTE LA SOSTA	51
TRASFORMAZIONE GIORNO-NOTTE	54
CAPACITA' DI CARICO	65

Manutenzione - Ricambi - Assistenza

MANUTENZIONE	68
RICAMBI	70

Avvertenze generali sulla sicurezza **71**

Varie

ALLEGATI	73
----------	----

INDICE ANALITICO **74**

INTRODUZIONE

La ringraziamo, innanzitutto, per aver scelto un autocaravan prodotto da TRIGANO.

Affinché questo acquisto possa risultare per Lei di massima soddisfazione è necessario che si attenga a tutte le istruzioni e avvertenze qui esposte. La informiamo, infatti, che per l'uso e la manutenzione dell'autocaravan è indispensabile leggere il presente manuale con attenzione e conservarlo sempre all'interno dell'autocaravan stesso, in quanto contiene importanti ed essenziali informazioni per la sicurezza del veicolo, delle persone e dell'ambiente. Le indicazioni contenute nelle diverse sezioni del manuale riguardano anche i componenti e gli eventuali optional che possono essere installati.

Il presente manuale deve, dunque, essere necessariamente e preventivamente consultato ai fini di un corretto uso e un adeguata manutenzione dell'autocaravan. TRIGANO non potrà essere considerata responsabile per i danni e/o malfunzionamenti che possano derivare dall'inosservanza di quanto riportato in questo manuale i cui contenuti sono stati studiati con cura proprio per consentire un uso soddisfacente e sicuro.

Le informazioni, le illustrazioni ecc. riportate in seguito sono basate sui dati disponibili al momento della stampa ed hanno carattere indicativo.

TRIGANO si riserva la possibilità di apportare sui veicoli le modifiche che riterrà opportune, senza preavviso.

SIMBOLOGIA

Ai simboli riportati nel presente manuale deve essere attribuito il seguente significato. E' necessario porre particolare attenzione alle parti contraddistinte con i simboli qui di seguito indicati con il relativo significato.



Le "avvertenze", hanno la funzione di mettere in guardia l'utilizzatore dai pericoli e, più precisamente, dai cosiddetti "rischi residui", ossia da quei rischi che non sono evitabili sul piano tecnico, specie se non sono immediatamente percettibili, e richiedono, pertanto, determinati accorgimenti di carattere comportamentale.

IDENTIFICAZIONE DEL VEICOLO

I dati di identificazione del veicolo sono situati nella targhetta posta nella parte esterna del sedile del passeggero all'interno della cabina. Il proprietario del veicolo deve prendere visione dei dati citandoli ad ogni comunicazione con TRIGANO e/o con altri enti.

I contenuti della targhetta sono:

- 1 - Numero di omologazione dell'autocaravan
- 2 - Numero di matricola progressivo della casa costruttrice dell'autocaravan
- 3 - Massa massima consentita a pieno carico per il veicolo
- 4 - Massa massima consentita della combinazione con rimorchio
- 5 - Massa massima consentita sull'asse anteriore
- 6 - Massa massima consentita sull'asse posteriore
- 7 - Tipo di autocaravan omologato
- 8 - Numero di identificazione del singolo autotelaio

In particolare dovranno essere comunicati i dati dei punti 1, 2, 7, 8.



AVVERTENZA

Ai fini del rispetto degli obblighi di legge e per ragioni di sicurezza è necessario non superare i limiti di peso riportati nei punti 3, 4, 5, 6. A tale scopo sarà utile consultare il rapporto di pesatura contenuto nelle pagine seguenti del presente manuale.

Il rapporto prevede delle tabelle in cui sono indicati i pesi effettivi di tutti gli elementi aggiuntivi dell'autocaravan. Le suddette tabelle dovranno essere adeguatamente impiegate per calcolare l'intero carico del veicolo.

DATI DEL VEICOLO

TRIGANO SpA
Via Sante Mariane, 44
52025 Poggioneri (SI)
Cod. Fis. e Part. IVA 12632524156 0018334523 - Num. Verde 8001662622
Tel. 0577/0901 - Fax 0577/0902
S. Gimignano (SI) Loc. Cavaia, 2

Dati generali	
Numero Telaio:	7245388
Codice Autocollo:	C04AR--2T380173
Denominazione:	AUTOCOLLER 7-18PL38003-N244-ITA
	FDGE20 PPAUT
Linea di Produzione:	ARANCIO
Dati Omologativi	
Massa del veicolo (escluso conducente e liquidi)	60 0/0105 2631 Kg 2631 Kg
Liquidi (90% carburante, acqua, gas):	206 kg 206 kg
Massa passeggeri (n° posti omologati 7 x 75 Kg)	525 kg
(n° posti omologati 8 x 75 Kg)	600 kg
Carico utile a norma (*)	138 kg 413 kg
Massa massima ammissibile:	3500 kg 3450 kg
Pesi Ammessi	
Massa a vuoto dichiarata in omologazione	2837 kg
Tolleranza secondo norme CE 98/14 (5% massa a vuoto dichiarata):	142 kg
Liquidi (50% carburante, acqua, gas):	-206 kg
Peso Limite:	2772 kg
Peso veicolo	
Massa reale a vuoto (senza conducente e liquidi a bordo):	2682 kg

(*) Carico utile minimo 4 carri a 10 kg per persona e 20 kg per metro di lunghezza del veicolo.

TEST DI PESATURA

Operatore: **CQ1** autorizzato il: **24/07/2003**



AVVERTENZA

E' essenziale che k non superi mai A.



AVVERTENZA

Assicuratevi di aver correttamente valutato la massa degli elementi che intendete trasportare nell'autocaravan. Per esempio: i passeggeri, gli equipaggiamenti facoltativi, gli equipaggiamenti essenziali ai fini abitativi e gli effetti personali (come l'abbigliamento, le provviste, gli animali domestici, le biciclette, le tavole a vela, gli equipaggiamenti sportivi ecc.)



AVVERTENZA

Non si deve assolutamente superare la massa massima dell'autocaravan tecnicamente consentita in carico.

- A
- B
- C
- D
- EP

MASSA MASSIMA IN ORDINE DI MARCIA (Massa del veicolo vuoto cioè senza conducente, acqua, gas e gasolio.)

MASSA MASSIMA TECNICAMENTE CONSENTITA.

MASSA DEL CARICO UTILE MASSIMO = Massa massima in ordine di marcia - Massa massima tecnicamente consentita.

MASSA DELL'EQUIPAGGIAMENTO ESSENZIALE AI FINI ABITATIVI

EQUIPAGGIAMENTO PERSONALE = Sommare gli elementi che si intendono caricare

Il carico del veicolo potrà variare in funzione del peso delle persone che occupano effettivamente l'autocaravan.

Modalità di calcolo del carico :

$$K = (\text{numero passeggeri} \times 75) + B + EP$$

K rappresenta il carico minimo che deve essere disponibile nel veicolo - incluso il carico convenzionale, equipaggiamento essenziale ai fini abitativi, equipaggiamento facoltativo, effetti personali.

**AVVERTENZA**

A seguito dell'allestimento e caricamento del veicolo è necessario verificare il rispetto dei pesi massimi indicati per mezzo di un impianto di pesatura

Per quanto riguarda la documentazione necessaria per l'immatricolazione del veicolo è opportuno che vi rivolgete al Vostro concessionario di fiducia. I valori riportati nelle 2 tabelle di questa pagina sono puramente indicativi e possono variare in funzione dell'articolo che si intende caricare

MASSA IN KG. DELL'EQUIPAGGIAMENTO FACOLTATIVO

<u>OPZIONI</u>	<u>DIFFERENZA SULLA MASSA ORIGINARIA IN KG</u>
DOGHE LETTO IN MANSARDA	+3
AIR TOP 2000	+7
COMBI 6002	+2
RISCALDAMENTO A GASOLIO AIR TOP 4500	0
ANTI FREESING PACK	+4
PORTA CON ZANZARIERA	+2
PATTUMIERA PER ZANZARIERA	+1
PORTAPACCHI CON SCALETTA	+10
PORTABICICLETTE A 2 POSTI (PORTATA 50 KG)	+9
PORTA MOTO	+80 MAX
GANCIO TRAINO	+40 MAX
TENDA SEPARAZIONE CABINA	+1.5
TENDA SUPPLEMENTARE PER LA NOTTE	+2
TENDA CABINA DOCCIA RIGIDA	+7
MOQUETTE CELLULA	+6
MOQUETTE CABINA	+2

MASSA IN KG DEGLI ACCESSORI INSTALLATI DOPO L'ACQUISTO

<u>ACCESSORI INSTALLATI DOPO L'ACQUISTO</u>	<u>MASSA IN KG.</u>
ANTENNA TV	3
ANTENNA TV SATELLITARE AUTOMATICA	20-25
ANTENNA TV SATELLITARE MANUALE	9-10
ANTIFURTO ELETTRONICO CELLULA ABITATIVA	5
BAGAGLIERA DA TETTO 250-500 LT (VUOTA)	10-20
CONDIZIONATORE D'ARIA DA TETTO	30-40
FENDINEBBIA	2
FORNO	7-17
GENERATORE DI CORRENTE	40-60
IMPIANTO A PANNELLI SOLARI 100W	15
PIEDINI DI STAZIONAMENTO MANUALI POSTERIORI	10
PORTAPACCHI CON SCALETTA	15
RADIO O NAVIGATORE SATELLITARE	2-3
RISCALDATORE AD ARIA SUPPLEMENTARE	3
SERBATOIO SUPPLEMENTARE 80 - 100 LT (PIENO)	80-100
SOSPENSIONI AD ARIA	8-10
TELECAMERA + MONITOR RETROMARCIA	2 -5
TELEVISORE 14"	4- 6
TENDALINO VERANDA 4-5M	26-46

MASSA IN KG DELL'EQUIPAGGIAMENTO PERSONALE	
EQUIPAGGIAMENTO ESENZIALE AI FINI ABITATIVI	MASSA IN KG.
SCORTE ALIMENTARI MEDIE	10-12
SET DA TAVOLA PER 4 PERSONE	1.5-1.8
SET DA CUCINA	3
CAMICIA, T-SHIRT, POLO O ALTRO INDUMENTO SIMILE	0.2
MAGLIONE DI LANA O PILE	0.4-0.6
PAIO DI JEANS O CINTURA	0.7-1
PAIO DI PANTALONI CORTI	0.3-0.5
BIANCHERIA INTIMA	0.2
GIACCA LEGGERA	0.5-0.7
GIACCA PESANTE O GIACCA A VENTO	1.2-1.5
SCARPE ESTIVE O DA GINNASTICA	0.5-1
SCARPE PESANTI INVERNALI	1-1.3
CIABATTE	0.2-0.3
SACCO A PELO	1-2.5
MACCHINA FOTOGRAFICA O VIDEO CAMERA	0.5-1.5
TELEFONO CELLULARE	0.2
BORZA+ZAINETTO	2
TAVOLINO PIEGHEVOLE	4-7
SEGGIOLA PIEGHEVOLE	1.5-3
ATTREZZATURA DA SPIAGGIA	3-5
SCI	3-5
SCARPONI DA SCI	3-5
BICICLETTA ADULTO	12-18
BICICLETTA BAMBINO	10-15
CANOTTO GONFIABILE	5-15
KAYAK IN POLITILENE	30
GOMMONE PIEGHEVOLE 3-4 METRI	80-100
SCOOTER 125CC	90-100

I valori riportati nelle tabelle di questa pagina sono puramente indicativi e possono variare in funzione dell'articolo che si intende caricare

CARATTERISTICHE DEI VEICOLI

MEZZO	MOTORIZZAZIONE	LARGHEZZA (mm)	LUNGHEZZA ESTERNA MASSIMA (BASE / CON PORTAMOTO / CON PORTAMOTO ESTESO) (mm)	ALTEZZA ESTERNA/INTERNA (mm)
CARIOCA 590	FORD	2300	6180	2900 / 1950
CARIOCA 599	FORD	2300	6130	2900 / 1950
CARIOCA 592 P	FORD	2300	5990	2700 / 1950
CARIOCA 595 P	FORD	2300	6205	2700 / 1950
ELLIOT 5	FIAT	2310	6650 / 6650 / 7240	3200 / 1990
ELLIOT 10	FIAT	2310	6200	3200 / 1990
ELLIOT 40	FIAT	2310	6990	3200 / 1990
ELLIOT 40 MAXI	FORD	2300	7310	2950 / 1990
ELLIOT 50	FORD	2300	7240	2950 / 1990
ELLIOT GARAGE	FORD	2300	7240	2950 / 1990
ELLIOT 30 P	FIAT	2310	6350 / 6590 / 6930	2900 / 1990
ELLIOT 55 P	FIAT	2310	6700 / 6950 / 7290	2900 / 1990
ELLIOT GARAGE P	FIAT	2310	6990	2900 / 1990
RIVIERA 110	FIAT	2310	6690 / 6690 / 7280	3200 / 1990
RIVIERA GT	FIAT	2310	7260	3200 / 1990
RIVIERA GARAGE	FIAT	2310	7330	3200 / 1990
RIVIERA 55 P	FIAT	2310	6990 / 7240 / 7580	2900 / 1990
RIVIERA 65 P	FIAT	2310	7140	2900 / 1990
RIVIERA GARAGE P	FIAT	2310	7140	2900 / 1990
RIVIERA 85 P	RENAULT	2330	6990	2700 / 1990
RIVIERA 95 P	RENAULT	2330	7150	2700 / 1990
MIZAR GARAGE	FIAT	2310	7320	3220 / 1990
MIZAR GARAGE LIVING	FIAT	2310	7320	3220 / 1990
MIZAR GTL	FIAT	2310	7280	3220 / 1990
MIZAR GTL LIVING	FIAT	2310	7280	3220 / 1990
MIZAR GTX	FIAT	2310	7320	3220 / 1990

DISPOSITIVI DI SERIE PER L'INSTALLAZIONE DI ACCESSORI

L'autocaravan (a seconda dei modelli) è dotato di predisposizioni di serie necessari per l'installazione di alcuni componenti e/o accessori.



AVVERTENZA

Verificare la tensione di alimentazione del componente e/o accessorio che si intende utilizzare prima di effettuare l'allacciamento al cavo di alimentazione. Per ulteriori informazioni rivolgersi al concessionario di fiducia.

I dispositivi esistenti nel presente modello di autocaravan sono :

- PIEDINI DI STAZIONAMENTO
- ATTACCHI PER PORTABICILCETTA
- CAVO ALIMENTAZIONE
- PRESA TV
- RISCALDATORE SERBATOIO ACQUE GRIGIE
- VERANDA
- CAVI PER LA SECONDA BATTERIA AUSILIARIA
- STUFA ADDIZIONALE AIR TOP 2000
- PRESA TV CRT/LDC

PIEDINI DI STAZIONAMENTO : sono già inseriti dei prigionieri filettati (bulloni), sui quali è possibile fissare i piedini di stazionamento (FOTO 1)

.....

ATTACCHI PER PORTA BICICLETTA : sulla testata posteriore (parete finale del veicolo) sono situati, in alcuni veicoli, quattro punti di attacco per un porta bicicletta a due posti. Il porta-bici può essere fornito come optional. (FOTO 2).

.....

CAVO ALIMENTAZIONE : Nel tetto è predisposto un cavo di alimentazione per un eventuale dispositivo elettrico da posizionare su un oblò. Il cavo collega l'oblò (centrale o posteriore a seconda del modello) alla connessione posta nel vano del pannello comandi o nell'armadio a seconda del modello di Autocaravan, dove è possibile prelevare sia la tensione 220V che 12V. Verificare la tensione di alimentazione dell'accessorio che si intende utilizzare prima di effettuare l'allacciamento. Per ulteriori informazioni rivolgersi al concessionario di fiducia. (FOTO 3)

PRESA TV: quando è prevista una zona per alloggiare un televisore esiste anche una presa per il cavo dell'antenna TV (FOTO 4) schermo CRT, (FOTO 4.1, 4.2 e 4,3) schermo LCD. Inoltre, sulla parete interna del tetto, (generalmente all'interno di un pensile, in posizione che può naturalmente variare da modello a modello) viene indicato con una etichetta adesiva il punto dove può essere praticato il foro per l'installazione dell'eventuale antenna TV. Alcuni veicoli sono equipaggiati col cavo di collegamento tra la presa e la posizione di installazione dell'antenna. (FOTO 5).

VERANDA : Sulla fiancata dell'autocaravan, lato porta- è possibile l'installazione di una veranda esterna.

LEGGERE LE ISTRUZIONI

Per l'installazione della veranda è necessario seguire scrupolosamente le istruzioni e avvertenze del produttore. Esempio (FOTO 6).

Alcuni veicoli sono dotati di cavi elettrici, da collegare ad un ulteriore batteria dei servizi.



AVVERTENZA

La predisposizione inserita è solo di cavi. Non contempla eventuali fusibili, portafusibili e/o comunque ogni altro accessorio idoneo al corretto e sicuro funzionamento della seconda batteria supplementare.



AVVERTENZA

Verificare la tensione di alimentazione del componente e/o accessorio che si intende utilizzare prima di effettuare l'allacciamento al cavo di alimentazione. Per ulteriori informazioni rivolgersi al concessionario di fiducia.

RISCALDATORE DELLE ACQUE GRIGIE : E' previsto un cablaggio per l'installazione in un secondo tempo del kit Anti Freezing Parck, il quale, permette il riscaldamento del serbatoio delle acque reflue. Il Kit comprende una pellicola con stampata una resistenza da applicare sul serbatoio, l'attivazione permette il riscaldamento del serbatoio. La resistenza, con relativo termostato può facilmente essere connessa al cavo predisposto installato vicino al serbatoio, L'estremità del cavo è nel vano della centralina comandi, al quale sarà possibile installare un interruttore per l'accensione della pellicola termica.

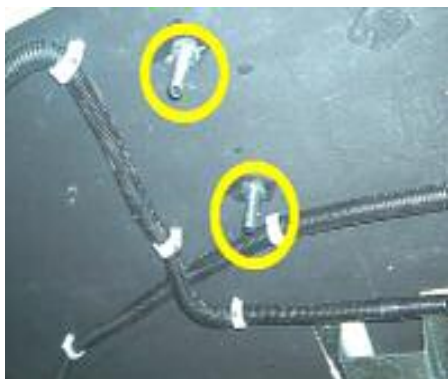


FOTO 1



FOTO 2



FOTO 3



FOTO 4



FOTO 4.1



FOTO 4.2



FOTO 4.3



FOTO 5



FOTO 6

OPTIONAL

Gli optional fornibili da TRIGANO, a seconda dei modelli, sono riportati nelle schede tecniche; altri sono fornibili e disponibili presso i concessionari. E' necessario che verifichiate con il concessionario l' applicabilità degli optional prima di acquistarli in quanto a secondo del modello di autocaravan sono previsti differenti tipi di optional. Alcuni optional possono essere richiesti successivamente all'acquisto dell'autocaravan; mentre altri, la cui installazione successiva potrebbe essere difficoltosa o impossibile, sono disponibili solo se richiesti in fase di ordinazione del veicolo. Per l'installazione degli optional è necessario che Vi rivolgiate al Vostro concessionario di fiducia, al fine di non causare danni al veicolo e ai passeggeri. L'installazione deve essere eseguita dal personale qualificato del concessionario o di TRIGANO. Prima dell'installazione e' sempre necessario verificare la compatibilità dell'optional con il modello di autocaravan .

LEGGERE LE ISTRUZIONI

Consultare le istruzioni e le avvertenze fornite unitamente all'optional da installare.



AVVERTENZA

Gli optional e gli eventuali accessori aggiunti alla cellula originale aumentano la massa a vuoto dell'autocaravan e diminuiscono proporzionalmente la massa del carico utile. E' essenziale non superare la massa massima consentita per il veicolo a pieno carico.



AVVERTENZA

I bulloni di fissaggio dei cerchi in lega non permettono il montaggio dei cerchi in ghisa.



AVVERTENZA

Si raccomanda di utilizzare componenti elettrici omologati secondo la Direttiva Europea 95/54/CE o 2004/104/CE, relativa alla soppressione delle perturbazioni radioelettriche provocate dai motori ad accensione comandata. Ciò per evitare qualsiasi interferenza radioelettrica fra i componenti del veicolo.

IMPIANTO ELETTRICO

L'impianto elettrico dell'autocaravan è composto sostanzialmente da due linee di servizio separate, una a 220V e l'altra a 12V. Gli elementi che compongono l'impianto elettrico sono:

BATTERIA



ALIMENTATORE-CARICABATTERIA



PORTAFUSIBILI GAMMA ECO



PANNELLO COMANDI—DIGITALE



PANNELLO COMANDI ANALOGICA



PRESA 220



PANNELLO COMANDI ECO



PORTAFUSIBILI GAMMA MEDIA e ALTA



Le foto indicano una delle possibili collocazioni all'interno del veicolo ma, a seconda dei modelli di autocaravan, i dispositivi possono essere diversamente disposti.

All'esterno del veicolo è situata una spina di corrente tipo CEE 220V 16 A con interruttore differenziale incorporato (salvavita) che serve a proteggere la linea in caso di corto circuito. La suddetta spina consente di allacciarsi (tramite apposita prolunga) alle colonnine elettriche dei campeggi e delle aree attrezzate.

In tal modo è possibile:

- alimentare direttamente le utenze a 220V.
- alimentare l'impianto e le relative utenze a 12V, tramite trasformatore, evitando di scaricare la batteria di servizio e caricando allo stesso tempo la batteria dei servizi stessa.



AVVERTENZA

**E' necessario verificare che l'interruttore differenziale sia acceso prima di utilizzare l'allacciamento alla rete esterna. (FOTO 7).
Verificare periodicamente la funzionalità del salvavita: Premere il pulsante di colore blu attivando il salvavita, riportare l'interruttore del salvavita nella posizione ON, e verificare il corretto funzionamento delle utenze.**



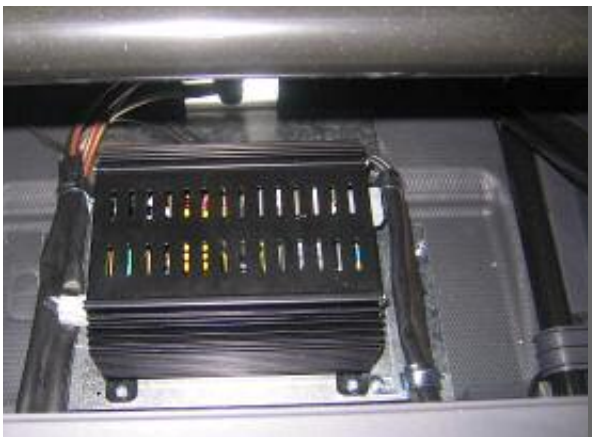
FOTO 7

L'alimentatore - o trasformatore/carica batteria - è situato tra la spina di corrente esterna e la batteria dei servizi. L'alimentatore entra in funzione mediante allacciamento alla rete esterna ed ha la funzione di ricaricare la batteria e di alimentare le utenze in bassa tensione, trasformando la tensione di alimentazione della rete esterna di 220 V AC al valore necessario per la ricarica. Nelle immagini in pagina seguente sono riportate le varie posizioni del carica batteria al variare del modello di chassis.



AVVERTENZA

L'alimentatore è dotato di un fusibile interno di protezione contro la sovratemperatura. Una volta raggiunta la carica ottimale della batteria, il passaggio di corrente avverrà in modo parziale per evitare fenomeni di ebollizione.



Carica batteria chassis FIAT



Carica batteria chassis FORD



Carica batteria chassis RENAULT

La batteria di servizio non viene fornita di serie da TRIGANO; può tuttavia essere installata in un secondo tempo autonomamente. I veicoli sono, comunque, sempre dotati di un apposito vano ove riporre la batteria.

In dettaglio sono :

Per i mezzi con chassis FIAT la batteria è situata all'esterno del veicolo, per accedere al vano è necessario togliere i blocchi del vano (lato destro e sinistro FOTO 8), inserire l'apposita chiave nel foro posto sulla fiancata del veicolo (FOTO 9), la rotazione della chiave ci permette di abbassare il vano della batteria di servizio (FOTO 10). Per verificare ove situare la batteria sarà necessario controllare la presenza dei cavi (rosso e nero) e di una piastra colore nero.

Per i mezzi con chassis FORD la batteria deve generalmente essere collocata sotto il sedile laterale del passeggero.

Per i mezzi con chassis RENAULT la batteria deve generalmente essere collocata in un'apposita vasca situata l'interno della cellula.



FOTO 8



FOTO 9



FOTO 10



AVVERTENZA

Prima di installare la batteria ausiliaria è necessario accertarsi che non sia stato effettuato il collegamento alla rete 220 V e che il veicolo non sia in moto.

ISTRUZIONI PER L' INSTALLAZIONE DELLA BATTERIA



AVVERTENZA

Per garantire un corretto contatto del morsetto ai poli della batteria dopo aver posizionato la batteria ausiliaria, verificare il corretto fissaggio dei morsetti ai rispettivi poli della batteria (con speciale riferimento al polo negativo) . Coprire infine i morsetti con dei coperchi isolanti (materiale plastico/gomma) al fine di evitare ogni possibile contatto con parti metalliche .

LEGGERE LE ISTRUZIONI

Per l'uso della batteria è necessario consultare il manuale di istruzioni e avvertenze redatto dal produttore e fornito al momento dell'acquisto.

DISPOSIZIONI PER L'USO DELLA BATTERIA - CHASSIS

1. Individuare il vano della batteria di servizio come riportato nella pagine precedente.
2. Collegare i cavi ai morsetti facendo attenzione a non invertire la polarità (ROSSO- POSITIVO, NERO-NEGATIVO) (FOTO 11)
3. Bloccare la batteria con l'apposita piastra di fissaggio.
4. Riposizionare il vano ruotando l'apposita chiave in senso contrario.
5. Bloccare il vano con gli appositi fermi (lato destro e sinistro)



FOTO 11

DISPOSIZIONI PER L'USO DELLA BATTERIA—CHASSIS FORD

1. Far scorrere il sedile fino a fine corsa in direzione della plancia. (FOTO 12)
2. Inserire la batteria e bloccarla tra il labbro del sedile e la staffa fornita.
3. Collegare i cavi ai morsetti facendo attenzione a non invertire la polarità (ROSSO- POSITIVO, NERO-NEGATIVO) (FOTO 13)



FOTO 12

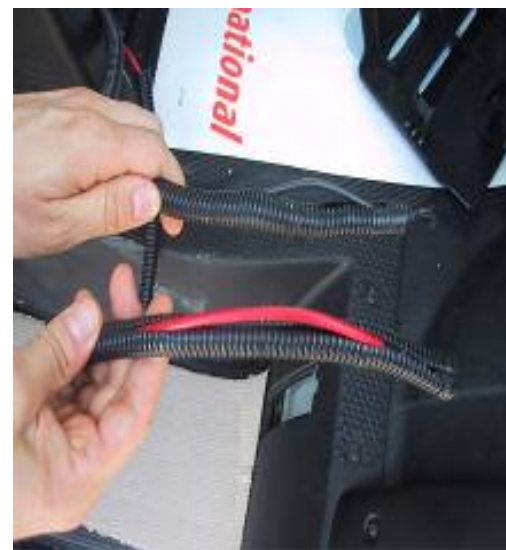


FOTO 13

DISPOSIZIONI PER L'USO DELLA BATTERIA- CHASSIS RENAULT ED ALCUNI MODELLI FORD

1. Individuare il vano predisposto per la batteria (FOTO 14)
2. Introdurre la batteria all'interno della vasca
3. Bloccare la batteria mediante le fascette fornite (FOTO 15)
4. Collegare i cavi ai morsetti facendo attenzione a non invertire la polarità (ROSSO- POSITIVO, NERO-NEGATIVO) (FOTO 13)

Prima dell'acquisto della batteria ausiliaria è opportuno valutarne la misura e confrontarla con la misura del vano in cui deve essere inserita la batteria stessa. Ad eccezione delle prese a 220V, la batteria ausiliaria alimenta tutte le utenze elettriche della cellula abitativa (sono escluse quindi le utenze della cabina dell'autotelaio).



FOTO 14



FOTO 15

La batteria di servizio si ricarica durante la marcia tramite l'alternatore del motore e durante la sosta tramite l'allacciamento della spina alla rete esterna (come già precedentemente indicato). In quest'ultimo caso nel tempo di ricarica sarà opportuno limitare i consumi energetici, per non allungare eccessivamente i tempi della stessa ricarica. Lo stato di carica della batteria è visualizzato sul pannello comandi (vedi paragrafo relativo pannello comandi)

La batteria di avviamento: per i veicoli FIAT e RENAULT è situata nell'abitacolo in un vano posto fra il sedile lato guida e la pedaliera, per i veicoli FORD è posto sotto il sedile lato guida, esegue le normali funzioni legate al motore dell'autotelaio (alimenta l'eventuale autoradio, le luci in cabina di guida e la fanaleria). Tale batteria non alimenta alcuna altra utenza della cellula abitativa.

La batteria di avviamento si ricarica unicamente durante la marcia tramite l'alternatore del motore.

Il pannello comandi esegue funzioni diverse a seconda del veicolo sul quale è installato. Generalmente è dotato dei pulsanti per l'accensione e lo spegnimento di:

- Luci interne
- Luce esterna
- Pompa dell'acqua

Sul pannello comandi è possibile visualizzare:

- La stato di carica delle batterie
- Il livello del serbatoio delle acque chiare
- Il livello del serbatoio delle acque reflue
- L'allacciamento alla rete elettrica 220V
- Eventuale fusibile bruciato

Inoltre è possibile impostare, solo per alcuni modelli, l'ora la data e la sveglia.

Nei casi in cui il serbatoio delle acque reflue è troppo pieno e nei casi in cui il livello di carica delle batterie non è sufficiente si attiveranno automaticamente avvisatori acustici o luminosi.



AVVERTENZA

In caso di insufficiente carica della batteria ausiliaria è necessario provvedere tempestivamente alla sua ricarica per evitare malfunzionamenti o, peggio ancora, danneggiamento dell' impianto o delle utenze.

Le connessioni con i vari fusibili di protezione delle varie sezioni dell'impianto elettrico si trovano sul **derivatore porta-fusibili** , posizionato in genere sul retro del sedile di guida o passeggero.

Le utenze finali dell'impianto sono rappresentate da luci, gradino elettrico (qualora previsto), sonde di livello per i vari serbatoi, frigorifero, luce del forno (qualora prevista), prese per utenze 12V o 220V, stufa (qualora prevista), boiler (qualora previsto), combi (qualora previsto). Il frigo può essere alimentato (oltre che a gas) sia a 220V che a 12V.

FRIGORIFERO

**AVVERTENZA**

Non possono essere utilizzate alimentazioni diverse in contemporanea.

Durante la sosta in area attrezzata è opportuno utilizzare l'alimentazione a 220 V per non scaricare la bombola a gas. Prima dell'allacciamento alla rete esterna sarà necessario verificare che il selettore di rete sia posizionato sul valore 220 V. L'utilizzo dell'alimentazione a 12 V è opportuna solo durante il viaggio. Anche in tal caso sarà necessario assicurarsi di aver posizionato correttamente il selettore (FOTO 16)

Alcuni frigo sono dotati del sistema AES, (SISTEMA AUTOMATICO DI ALIMENTAZIONE) in grado di selezionare automaticamente il tipo di alimentazione necessaria. Foto frigo normale FOTO 16— Foto frigo con AES (FOTO 17.)

**AVVERTENZA**

I componenti che costituiscono l'involucro del frigorifero (per lo più mobilio) hanno, per specifiche della casa costruttrice del frigorifero, funzione anche di contenimento dei fumi di scarico prodotti dalla combustione dei gas. Pertanto, ogni modifica eseguita su questi componenti, aventi come conseguenza la riduzione d'isolamento tra la parte ove sono contenuti i fumi ed il resto della cellula, deve comunque essere autorizzata preventivamente dalla TRIGANO, e comunque la casa costruttrice non risponde di modifiche effettuate.



Foto frigo normale pannello
FOTO 16



Pannello frigo con AES
FOTO 17

STUFA-BOILER-COMBI-FORNO-CUCINE/PIANI COTTURA

Per quanto riguarda stufa, boiler, combi, forno e cucine/piani cottura, la fornitura elettrica a 12V ha unicamente lo scopo di alimentare le spie o lampadine luminose e (qualora presenti) i dispositivi di accensione piezo-elettrici degli elettrodomestici.

POMPA DELL'ACQUA

L'assorbimento elettrico è dovuto solo nel caso di apertura dei rubinetti.



AVVERTENZA

Continui e frequenti funzionamenti della pompa (a rubinetti chiusi possono essere sintomo di un'eventuale perdita nell'impianto.

SCALINO DI SALITA

Alcuni veicoli sono dotati di gradino elettrico. In talune versioni una protezione elettronica (step-controller) blocca lo scalino in caso di urto o interferenza accidentale.



AVVERTENZA

Per garantire un funzionamento regolare, è necessario tenere pulite le guide di scorrimento e gli snodi dello scalino utilizzando prodotti sgrassanti.

SONDE DI LIVELLO

Le sonde di livello presenti sull'autocaravan sono per il serbatoio acqua potabile e il serbatoio acque grigie. Le sonde di livello indicano la percentuale di serbatoio piena. Per il serbatoio acque grigie è previsto una segnalazione acustica o luminosa in caso di raggiungimento limite capacità.

ASPIRAZIONE CUCINA

L'aspirazione cucina assolve la funzione di aspirare vapori, fumi e cattivi odori durante la cottura di pietanze. Per il funzionamento basta premere il rispettivo bottone. Si ricorda di limitare l'uso eccessivo dell'aspirazione allo stretto necessario, onde evitare consumi eccessivi.

TUTTE LE LUCI INTERNE ED ESTERNE



AVVERTENZA

Nel caso in cui si sostituiscano le lampadine non devono essere utilizzate lampade con assorbimenti superiori a quelle in dotazione.

Per garantire una maggiore durata della batteria, è opportuno non utilizzare (salvo necessità specifiche) molte utenze in contemporanea. I fusibili di protezione delle varie sezioni dell'impianto possono essere posizionati in maniera diversa a seconda del tipo di veicolo. Nelle foto seguenti vi sono possibili posizioni del fusibile di protezione alla batteria servizi.



FOTO A: Batt. ausiliaria modelli FORD



FOTO B: Batt. ausiliaria modelli FIAT



FOTO C: Batt. ausiliaria modelli RENAULT ed alcuni FORD



FOTO D: Fusibile batteria auto FORD



FOTO E: Fusibile batteria auto FIAT



FOTO F: Fusibile batt. auto RENAULT

STACCABATTERIA

Dispositivo che scollega l'alimentazione della batteria dei servizi all'impianto. Tramite questo dispositivo si impedisce che l'assorbimento delle parti elettriche non utilizzate scarichino la batteria.



RISOLUZIONE DI POSSIBILI PROBLEMI INERENTI L'IMPIANTO ELETTRICO

PROBLEMA	CAUSA	SOLUZIONE
NON SI RICARICA LA BATTERIA DI SERVIZIO	POSSIBILE PROBLEMA CON I FUSIBILI	CONTROLLARE I FUSIBILI (VEDI FOTO A,B,C,D,E) POSTI SUL COLLEGAMENTO DELLE BATTERIE E DELL'ALTERNATORE
	E' STATO EFFETTUATO L'ALLACCIAMENTO ALLA RETE ESTERNA E NON E' STATO COMMUTATO L'INTERRUTTORE DEL DIFFERENZIALE SULLA POSIZIONE ON	VERIFICARE LA POSIZIONE DELL'INTERRUTTORE SUL DIFFERENZIALE ED EVENTUALMENTE COMMUTARLO IN POSIZIONE ON (FOTO 7)
IL GRADINO ELETTRICO E' BLOCCATO IN POSIZIONE APERTA O CHIUSA, A MOTORE SPENTO	FUSIBILE DEL GRADINO ROTTO	CONTROLLARE IL FUSIBILE RELATIVO AL GRADINO NEL PORTAFUSIBILI ED EVENTUALMENTE RIPRISTINARLO
	GUIDE DI SCORRIMENTO SPORCHE	PULIRE LE GUIDE DI SCORRIMENTO CON APPOSITI PRODOTTI
	CENTRALINA COMANDO SCALINO DANNEGGIATA	RIVOLGERSI AL PIU' VICINO CONCESSIONARIO PER IL CONTROLLO E L'EVENTUALE SOSTITUZIONE
IL GRADINO ELETTRICO NON RIENTRA ALL'ACCENSIONE DEL MOTORE L'AVVISATORE ACUSTICO E' IN FUNZIONE	FUSIBILE DEL GRADINO ROTTO	CONTROLLARE IL FUSIBILE SUL COLLEGAMENTO CON L'ALTERNATORE DEL MOTORE (VEDI FOTO A,B,C,D,E,F)
	FUSIBILE ALTERNATORE SALTATO	SOSTITUIRE IL FUSIBILE DELL'ALTERNATORE (VEDI MANUALE USO E MANUTENZIONE DELLO CHASSIS)
	GRADINO ELETTRICO BLOCCATO	PULIRE LE GUIDE DI SCORRIMENTO CON APPOSITI PRODOTTI
	SPORTELLI DI UN GAVONE APERTO	RICHIUDERE CORRETTAMENTE LO SPORTELLI DEL GAVONE LASCIATO APERTO

Le foto indicano una possibile collocazione all'interno del mezzo; è tuttavia possibile a seconda dei modelli trovare i dispositivi in altre locazioni.

RISOLUZIONE DI POSSIBILI PROBLEMI INERENTI L'IMPIANTO ELETTRICO

PROBLEMA	CAUSA	SOLUZIONE
ACCENSIONE SPIA DELLA BATTERIA MOTORE	MALFUNZIONAMENTO IMPIANTO CHASSIS	CONSULTARE IL LIBRETTO USO E MANUTENZIONE CHASSIS
	IL GAVONE E' APERTO (ALLARME SONORO IN FUNZIONE)	VERIFICARE CHIUSURA GAVONE
	L'INTERRUTTORE CHE SEGNA LA L'APERTURA DEL GAVONE NON E' BEN POSIZIONATO (ALLARME SONORO IN FUNZIONE)	VERIFICARE POSIZIONAMENTO DELL'INTERRUTTORE

IMPIANTO RISCALDAMENTO

Ogni autocaravan è dotato di un impianto per la distribuzione interna di aria calda. In relazione all'automezzo che avete, troverete in dotazione almeno uno dei seguenti dispositivi di riscaldamento:

- STUFA A CORPO RADIANTE
- COMBY
- RISCALDATORE SUPPLEMENTARE
- RISCALDATORE AIR-TOP



AVVERTENZA

Con cadenza annuale far controllare a personale qualificato gli scarichi di tutte le utenze funzionanti a gas. Principalmente lo scarico della stufa che deve essere particolarmente efficiente e libero da occlusioni o rotture. Si deve porre la massima attenzione a non produrre schiacciature, buchi, strappi o distaccamenti del tubo dallo scarico della stufa (indipendentemente dal modello); al fine di evitare fuori uscite di monossido di carbonio.



AVVERTENZA

Non ostruire in nessun caso le griglie di aerazione presenti nel veicolo.

STUFA



AVVERTENZA

Non inserire MAI, oggetti o mani nelle feritoie poste frontalmente alla stufa.

Il riscaldamento con la stufa avviene sia grazie all'espulsione di aria calda dalle bocchette della termoventilazione sia per irradiazione diretto, grazie alle feritoie poste frontalmente alla stufa.

Per l'utilizzo aprire l'apposito rubinetto sulla centralina del gas. Ruotare e tenere premuto per alcuni secondi la manopola graduata posta sopra la stufa sulla sinistra, (in alcuni modelli si trova a destra). Nel fare questa operazione si attiverà il PIEZO, che provocherà l'accensione del bruciatore. Il Piezo è alimentato da 2 batterie stilo (tipo AA) poste in un apposito contenitore sul fronte (in basso) della stufa, al di sotto della maschera frontale. In alcuni modelli potrebbe essere alimentato da batterie di servizio, così come può essere di tipo manuale; si dovrà allora agire premendo e rilasciando apposito pulsante posto al di sopra della stufa, lato opposto del comando gas. Una volta che la fiamma si è accesa tenere premuta la manopola graduata per 15 secondi. Ruotando la manopola graduata, in senso antiorario, si provocherà l'accensione completa dei bruciatori della stufa, così da ottenere il massimo calore possibile. Quando la stufa è accesa posizionare l'interruttore a slitta, posto sulla centralina di comando dell'aria canalizzata su una delle seguenti posizioni:

- **AUTOMATICO** : l'aria calda cirolerà nel camper proporzionalmente alla resa termica della stufa. Mantenendo il pomello rotante (posto sul fronte della piccola centralina) in una posizione media, occorrerà poi direzionare l'aria agendo sulle bocchette a farfalla. La velocità della ventola che provvede alla circolazione forzata dell'aria, muterà automaticamente con il mutare del calore sviluppato dalla stufa. A stufa molto calda la ventola sarà veloce, a stufa fredda la ventola sarà rallentata.
- **MANUALE** : l'utilizzo in manuale è fortemente sconsigliato; si dovrà infatti continuamente agire sui comandi per avere il funzionamento desiderato.

In alcuni modelli di stufa l'impianto d'aria forzata si accende contemporaneamente e automaticamente all'accensione della stufa.

- Se c'è gas all'interno delle bombole
- Se il rubinetto delle bombole è aperto
- Se il rubinetto in centralina gas, relativo alla stufa, è aperto
- Se le batterie del piezo sono sufficientemente cariche.



LA STUFA

COMBI

Alcuni veicoli sono dotati di un modello di stufa-boiler combinato. Questa apparecchiatura molto compatta unisce in a sé un riscaldatore ad aria calda di alto rendimento e un boiler per l'acqua molto efficiente. Il riscaldatore, denominato, COMBI seleziona da sé il livello di bruciatore secondo il fabbisogno di calore richiesto dalle condizioni ambientali. Il Combi versione C34 lavora a due livelli di bruciatore mentre il Combi versione C-60 invece a tre livelli. Una volta raggiunta la temperatura ambiente selezionata, il termostato disinserisce la stufa completamente. (la posizione della sonda termostato si trova generalmente in una posizione centrale della cellula, vicino al vano centralina). La diminuzione della temperatura ambiente, comporta la accensione automatica dell'apparecchio. Durante il periodo di riscaldamento il contenuto di acqua (12 litri circa) viene automaticamente portato alla temperatura massima; in commutazione estate invece avviene il solo riscaldamento dell'acqua, la quale può essere portata a 60° o 40 °. Il Combi è dotato di una valvola di sicurezza di scarico, la quale si apre automaticamente al di sotto dei 4°, per evitare il congelamento dell'acqua all'interno del Combi.

Per l'accensione del Combi:

1. Girare la manovella del gas inerente il Combi posizionata sulla centralina;
2. Azionare, girando la ghiera più esterna e selezionando la temperatura desiderata, l'apposito interruttore posto in una scatola a parete che attiverà il dispositivo piezo - elettrico sino all'accensione del bruciatore.

Attendere circa 15/30 minuti per avere l'acqua calda.

Nel caso la ghiera venga posta sul simbolo con la fiamma, oltre al riscaldamento dell'acqua si attiverà anche il riscaldamento della cellula abitativa.



IL COMBI



INTERRUTTORE COMBI

RISCALDATORE AIR TOP

I veicoli di fascia alta sono dotati di questo dispositivo, collocato sotto il pianale della cellula abitativa. L'aria prelevata dal veicolo viene messa a contatto con uno scambiatore di calore che ne provoca il riscaldamento. All'interno dello scambiatore, la combustione è alimentata dal gasolio prelevato dal serbatoio carburante dello stesso veicolo. Una sofisticata centralina elettronica garantisce ed assicura la corretta regolazione e costanza della temperatura nel veicolo. Può essere utilizzato anche durante la marcia, garantendo così un riscaldamento senza limiti. L'accensione e la regolazione avviene tramite un comando (FOTO 17) . Inoltre attraverso il timer (FOTO 18) oltre alla funzione di accensione immediata, offre sino a tre diverse accensioni al giorno programmabili con 24 ore di anticipo.



RISCALDATORE AIR TOP



FOTO 17



FOTO 18

RISCALDATORE SUPPLEMENTARE



RISCALDATORE
SUPPLEMENTARE

E' un termoconvettore che garantisce l'emissione di aria calda grazie al liquido caldo del radiatore dello chassis. L'accensione avviene selezionando direttamente sul dispositivo la quantità di aria desiderata e la sua temperatura, come accade di consueto nei normali riscaldamenti di autovetture. Il suo funzionamento è legato alla messa in moto del veicolo; in altre parole funziona solo quando il motore è in funzione.

IMPIANTO IDRICO

Ogni veicolo è dotato di un impianto idrico per distribuire l'acqua potabile, accumulata nei serbatoi, alle varie utenze. E' possibile azionare l'impianto idrico attivando l'interruttore relativo alla pompa dell'acqua, posto in centralina.



AVVERTENZA

Spegnere l'interruttore quando non si ha necessità di utilizzare l'acqua.

Gli elementi che compongono l'impianto idrico sono:

- POMPA
- BOILER/COMBI
- SERBATOIO DI CARICO ACQUE CHIARE
- SERBATOIO DI RECUPERO ACQUE SCURE
- CASSETTA WC
- RUBINETTERIA E TUBAZIONI IN GENERE



POMPA



BOILER



SERBATOIO ACQUE CHIARE



CASSETTA WC



SERBATOIO ACQUE SCURE



RUBINETTERIA

LA POMPA



AVVERTENZA

Non abbandonare mai il mezzo, sia per brevi che per lunghi periodi, con la pompa sotto tensione; nel caso fossero presenti delle perdite causerebbero allagamenti nell'abitacolo.

La pompa provvede ad aspirare l'acqua dal serbatoio dell'acqua potabile, per poi ridistribuirla, grazie alle tubature, alle varie utenze.

L'acqua aspirata passa attraverso un filtro e successivamente viene spinta nell'impianto per mezzo delle tubazioni specificatamente adottate per utilizzo alimentare. La pompa è posta generalmente in un vano sotto il tavolo della dinette, facilmente accessibile da uno

sportello dotato di chiusura con chiave per evitare l'accesso ai bambini. La comodità di ispezione della pompa facilita la pulizia del filtro nonché eventuali controlli di funzionamento.

Le foto indicano un esempio di serbatoio che può variare a seconda del modello del veicolo.

BOILER E COMBI



AVVERTENZA

Verificare periodicamente che lo scarico del dispositivo non sia ostruito da detriti.

Sia il Boiler che il Combi permettono il riscaldamento dell'acqua. Il Boiler è un vero e proprio scaldabagno, il Combi come già accennato prima, fornisce anche aria calda per il riscaldamento della cellula. I due dispositivi non sono associabili, ovvero non saranno MAI presenti entrambi nell'Autocaravan.

Per l'accensione del Boiler:

1. Togliere la mascherina di protezione (in plastica) posta sulla presa d'aria esterna (FOTO 19)
2. Girare la manovella del gas inerente il boiler, (FOTO CENTRALINA GAS)
3. Azionare l'apposito interruttore posto in una scatola a parete che attiverà il dispositivo piezo - elettrico sino all'accensione del bruciatore (FOTO 20)
4. Attendere circa 15/30 minuti per avere l'acqua calda.



FOTO 19



FOTO 20



CENTRALINA GAS

LEGENDA CENTRALINA GAS:

- A INTERRUTTORE PIANO COTTURA
- B INTERRUTTORE BOILER
- C INTERRUTTORE FRIGO
- D INTERRUTTORE RISCALDAMENTO
- E INTERRUTTORE FORNO

ALCUNI INTERRUTTORI POTREBBERO **NON** ESSERE PRESENTI NELLA VOSTRA CENTRALINA



FOTO 21

Per l'accensione del Combi:

1. Girare la manovella del gas inerente il Combi posizionata sulla centralina
2. Azionare, posizionando il pulsante sulla temperatura desiderata, l'apposito interruttore posto in una scatola a parete che attiverà il dispositivo piezo – elettrico sino all'accensione del bruciatore (FOTO 21)

Attendere circa 15/30 minuti per avere l'acqua calda.



FOTO 22

Se la luce posta sull'interruttore è di colore rosso il dispositivo non si è acceso; occorre riportare l'interruttore nella posizione "0" e controllare che i rubinetti del gas siano aperti, sia della centralina che della bombola. Controllare inoltre che la batteria sia efficiente e che sia stata tolta la scatola di protezione esterna (per il Boiler) . Se aprendo i rubinetti fuoriesce acqua all'esterno è possibile che dopo aver effettuato lo svuotamento del dispositivo non sia stata richiusa la valvola di scarico, controllare ed eventualmente richiedere la valvola (FOTO 22).



AVVERTENZA

Nel caso che dopo 2 tentativi il dispositivo non si sia acceso attendere 10/15 minuti prima di ripetere nuovamente l'operazione, in maniera da far defluire pericolose esalazioni di gas che si possono creare.

SERBATOIO ACQUE CHIARE



AVVERTENZA

L'acqua contenuta nel serbatoio non è da considerarsi potabile, a meno che non si aggiungano appositi additivi per la potabilizzazione, compatibili con il corretto funzionamento della pompa. Scaricare completamente l'impianto quando il veicolo non viene usato.

Il serbatoio di carico che si trova generalmente nella dinette è il contenitore delle acque chiare. Il carico dello stesso viene effettuato tramite un apposito bocchettone posto all'esterno del mezzo, sopra cui vi è riportata l'apposita dicitura. (FOTO 23)

Alcuni autocaravan hanno di serie un serbatoio supplementare delle acque chiare. Il carico dello stesso viene effettuato tramite un apposito bocchettone. Per usufruire dell'acqua contenuta nel serbatoio aggiuntivo è indispensabile girare la valvola posta nel vano impianti o nei pressi del serbatoio supplementare. (FOTO 24) Per utilizzare ancora il serbatoio della dinette invece occorre riportare la valvola nella posizione primitiva. Lo scarico avviene mediante un rubinetto posto all'interno dell'abitacolo, nelle vicinanze del serbatoio. Il serbatoio è dotato di una sonda che segnala il livello di acqua a disposizione riportando la segnalazione sul pannello comandi.

Per avere un minimo di autonomia (2/3 giorni per un equipaggiamento di 4 persone) l'acqua va sapientemente dosata, per questo consigliamo di usare stoviglie usa e getta. Per lavarsi il rubinetto deve essere lasciato aperto lo stretto necessario per l'operazione, chiudendo possibilmente, tra l'insaponatura ed il risciacquo. Verificare costantemente il livello di carico del vostro serbatoio. Lavare e risciacquare periodicamente con prodotti per depurare (es. amuchina).



FOTO 23



FOTO 24



AVVERTENZA

Il controllo di livello dei liquidi è presente solo per il serbatoio acque chiare principale.

SERBATOIO ACQUE SCURE



AVVERTENZA

Non versare negli scarichi l'acqua utilizzata per la cottura della pasta, l'alto contenuto di amidi e grassi finirebbero, con il tempo, per depositarsi nel serbatoio provocando sgradevoli odori.

L'autocaravan è dotato di un serbatoio di recupero di tutte le acque reflue, escluse quelle del WC, che ha un serbatoio separato. Il livello di carico del serbatoio viene segnalato sul pannello comandi sia con segnalazione visiva che acustica. Per effettuare lo scarico, (sempre in apposite aree predisposte allo scopo) è sufficiente tirare la leva della valvola che si trova all'esterno del veicolo (FOTO 25), o agire sulla leva del rubinetto (FOTO 26). Chiudere sempre gli scarichi dei lavelli e piatto doccia, con l'apposito tappo, quando non utilizzati per evitare eventuali cattivi odori.

La valvola di scarico in alcuni modelli è dotata di un attacco specifico per una prolunga (tubo flessibile). Tale prolunga permette, una volta inserita, di poter scaricare le acque reflue in un determinato raggio senza dover muovere il veicolo. (FOTO 27)



FOTO 25



FOTO 26



FOTO 27

CASSETTA WC

**AVVERTENZA**

Lubrificare almeno una volta all'anno la guarnizione di tenuta con appositi prodotti. Lavare e disinfettare periodicamente il serbatoio con acqua e appositi prodotti chimici. Usare carta igienica biodegradabile e non introdurre oggetti non solubili nel WC.

**AVVERTENZA**

In alcuni veicoli è possibile verificare il livello di pieno solo se l'interruttore della pompa è stato precedentemente attivato in centralina.

Il bagno è dotato di un WC chimico a cassetta di tipo girevole (FOTO 28). Per l'utilizzo del WC è sufficiente azionare l'acqua di scarico premendo l'apposito bottone posto nella centralina di comando (vedere foto n° 29). L'eventuale massimo carico raggiunto dalla cassetta è segnalato dalla spia rossa accesa sulla centralina. Accendere la pompa per effettuare gli scarichi. Per far confluire l'acqua nel serbatoio/cassetta è sufficiente girare la leva posta sul lato del WC (FOTO 29.1). Per lo svuotamento della cassetta di recupero :

1. Aprire l'apposito sportellino esterno (FOTO 29.2) Fare pressione sull'apposita leva di colore giallo ed estrarre il serbatoio. (FOTO 30—30.1)
2. Girare il becco e svitare il tappo dosatore di colore giallo. (FOTO 30.2)
3. Svuotare il contenuto nelle apposite aree predisposte.

Si ricorda di lubrificare almeno una volta all'anno la guarnizione di tenuta con appositi prodotti. Lavare e disinfettare periodicamente il serbatoio con acqua e appositi prodotti chimici. Usare carta igienica biodegradabile. L'apposito liquido per distruggere i rifiuti organici va versato nella apposita misura indicata dalla casa produttrice del prodotto. Non introdurre oggetti non solubili nel WC



FOTO 28



FOTO 29



FOTO 29.1



FOTO 29.2

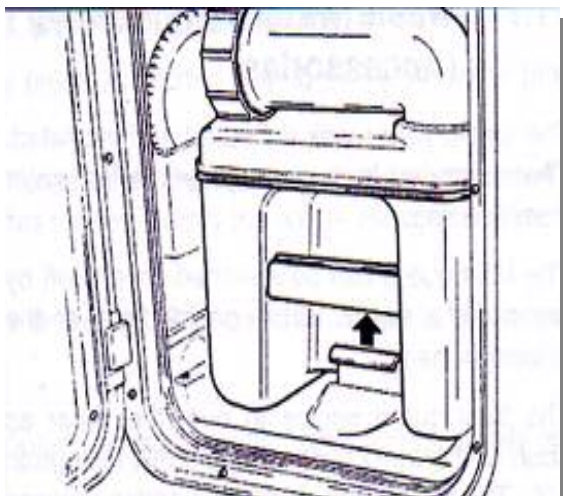


FOTO 30

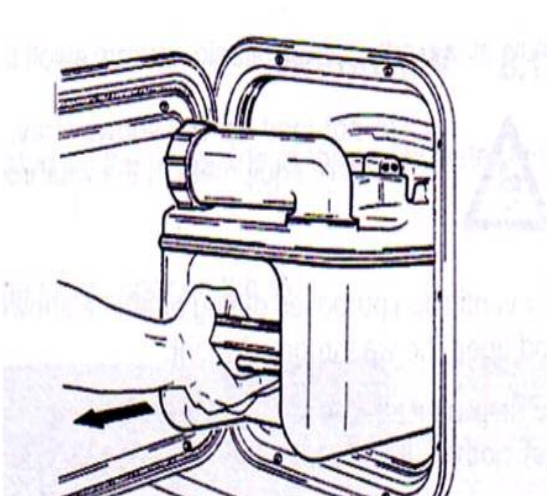


FOTO 30.1

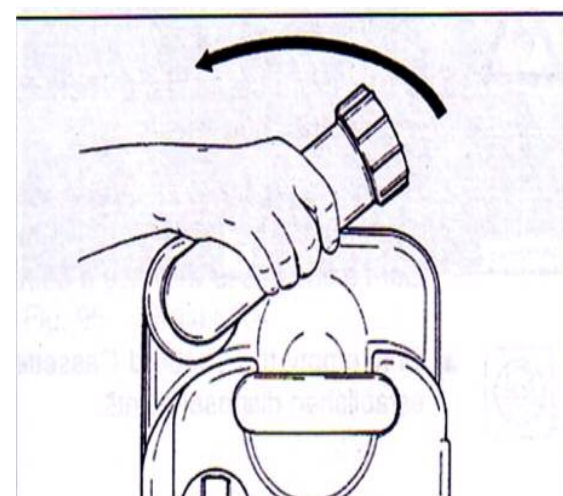


FOTO 30.2

RUBINETTERIA E TUBAZIONI IN GENERE

Le tubazioni dell'impianto idrico collegano tutte le utenze. Sono realizzate con materiale atossico, idoneo per gli alimenti. Le tubazioni sono composte da una linea fredda, tubo di colore BLU, ed una linea per l'acqua calda, tubo di colore ROSSO. In prossimità della pompa sono collocate due valvole di intercettazione dell'acqua (FOTO 31). La valvola identificata con il bollino rosso agisce sul circuito dell'acqua calda, mentre l'altra valvola posta in prossimità della pompa agisce sul circuito dell'acqua fredda. Nel caso si verificassero perdite nell'impianto è possibile isolare la parte interessata chiudendo una delle due valvole.

Per quanto concerne il funzionamento, la manutenzione e la pulizia della rubinetteria, non esistono differenze con quella di uso domestico. (FOTO 32)



FOTO 31



FOTO 32

POSSIBILI INCONVENIENTI DELL'IMPIANTO IDRICO

PROBLEMA	CAUSA	SOLUZIONE
LA POMPA NON PARTE QUANDO SI APRE IL RUBINETTO	INTERRUTTORE NON ATTIVATO IN CENTRALINA	ATTIVARE L'APPOSITO INTERRUTTORE IN CENTRALINA
	BATTERIA SCARICA	VERIFICARE LA CARICA DELLA BATTERIA ED EVENTUALMENTE : <ul style="list-style-type: none"> • SE DISPONIBILE ALLACCIARSI ALLA RETE DEL 220V • ACCENDERE IL MOTORE E COMPIERE UN PERCORSO PER PERMETTERE ALLA BATTERIA DI RICARSI.
	CONTATTI OSSIDATI	PULIRE I CONTATTI DELLA POMPA PER PERMETTERNE IL FUNZIONAMENTO
	FUSIBILE ROTTO	VERIFICARE L'ACCENSIONE DEL PANNELLO FUSIBILI ED EVENTUALMENTE SOSTITUIRE IL FUSIBILE DANNEGGIATO
	CAVO STACCATO	VERIFICARE CHE IL CAVO DI ALIMENTAZIONE DELLA POMPA SI A CORRETTO.
LA POMPA PARTE RUBINETTI CHIUSI	LA VALVOLA DI TENUTA HA UNA PERDITA	RIVOLGERSI AL PIU' VICINO CONCESSIONARIO PER LA SOSTITUZIONE DELLA VALVOLA
	PERDITA DI ACQUA NELL'IMPIANTO	VERIFICARE LE TUBAZIONI ED IN CASO DI PERDITA RIVOLGERSI AL PIU' VICINO CONCESSIONARIO .
	POMPA DANNEGGIATA	RIVOLGERSI AL PIU' VICINO CONCESSIONARIO PER IL CONTROLLO E L'EVENTUALE SOSTITUZIONE
LA POMPA NON SI FERMA QUANDO SI CHIUDONO I RUBINETTI	PRESSOSTATO GUASTO	RIVOLGERSI AL PIU' VICINO CONCESSIONARIO PER IL CONTROLLO E L'EVENTUALE SOSTITUZIONE
	PERDITA DI ACQUA NELL'IMPIANTO	VERIFICARE LE TUBAZIONI ED IN CASO DI PERDITA RIVOLGERSI AL PIU' VICINO CONCESSIONARIO .
	ARIA NELL'IMPIANTO	APRIRE TUTTI I RUBINETTI PER PERMETTERE DI VELOCIZZARE LE OPERAZIONI DI CARICO DELL'IMPIANTO.

PROBLEMA	CAUSA	SOLUZIONE
NON ESCE ACQUA DAI RUBINETTE	SERBATOIO DELL'ACQUA VUOTO	RIEMPIRE IL SERBATOIO
	PRESENZA DI ARIA NELLE TUBAZIONI	APRIRE TUTTI I RUBINETTI PER PERMETTERE DI VELOCIZZARE LE OPERAZIONI DI CARICO DELL'IMPIANTO.
	RUBINETTO OTTURATO	VERIFICARE APRENDO UN ALTRO RUBINETTO ED EVENTUALMENTE RIVOLGERSI AL PIU' VICINO CONCESSIONARIO
	TUBO DELL'ACQUA PIEGATO	PORTARE IL TUBO NELLA POSIZIONE CORRETTA. RIVOLGERSI COMUNQUE AL PIU' VICINO CONCESSIONARIO PER LA SOSTITUZIONE DEL TUBO.
	FILTRO OTTURATO	PULIRE IL FILTRO SEGUENDO LE ISTRUZIONI RIPORTATE NEL MANUALE DI USO E MANUTENZIONE DELLA CASA COSTRUTTRICE DELLA POMPA.
	TUBO CONGELATO	SCALDARE IL TUBO PER PERMETTERNE LO SCONGELAMENTO.

IMPIANTO GAS**AVVERTENZA**

E' indispensabile che all'uscita della bombola vi sia un regolatore di pressione da 30 Mbar con taratura fissa, con portata SUPERIORE ad 1 kg/h e con innesto compatibile rispetto al rubinetto presente nella bombola.

**AVVERTENZA**

Ad ogni cambio di bombola sostituire sempre la guarnizione del dado del regolatore, fornita assieme alla bombola.

**AVVERTENZA**

Verificare il bloccaggio delle bombole prima della partenza.

**AVVERTENZA**

E' vietato viaggiare con le utenze del gas attivate. Chiudere tutti i rubinetti della centralina distribuzione gas onde evitare rischi a persone e cose, o incorrere in sanzioni.

**AVVERTENZA**

Non ostruire l'aerazione. Controllare il buono stato del(i) tubo(i) flessibile(i) del gas con regolarità e sostituirlo(i), se necessario, con un altro del tipo approvato ed, in ogni caso, non oltre la data limite stampigliata sul(i) tubo(i). Procurarsi un estintore a polvere secca del tipo approvato oppure conforme alla ISO 7165 con almeno 1 kg. di capacità vicino alla porta d'uscita principale ed una coperta Antincendio vicino ai fornelli. Studiate le istruzioni dell'estintore ed i regolamenti locali sulla prevenzione antincendio.

**AVVERTENZA**

NON USARE MAI apparecchi portatili per il riscaldamento o la cottura, diversi dai radiatori elettrici, che non siano del tipo a radiazione diretta, i quali comportano dei rischi d'incendio o asfissia. **MAI** permettere o realizzare modifiche alle installazioni o agli apparecchi elettrici o GPL a meno che non siano effettuate da personale qualificato.

**AVVERTENZA**

Durante il cambio della/le bombola/e prestare attenzione al fine di evitare ammaccature e/o strozzature ai tubi del gas. Seguire le istruzioni riportate di seguito.

**AVVERTENZA**

In caso di perdita areare la cellula e chiudere immediatamente (in sequenza) la bombola e successivamente la centralina gas delle utenze. La chiusura della bombola assicurerà la fuoriscita di gas dovuta alla/e perdita/e. Recarsi al più vicino concessionario che provvederà ad individuare con precisione la/e perdita/e e ripararla/e. Non provvedere personalmente alle riparazioni dell'impianto del gas.

**AVVERTENZA**

Non impiegare MAI i dispositivi alimentati a gas per un utilizzo diverso a quello a cui sono destinati. (Es. il piano cottura mai deve essere acceso per scaldare l'ambiente, la stufa mai deve essere usata per cuocere o riscaldare gli alimenti)

L'impianto del gas di cui è dotato il veicolo è realizzato con tubi in acciaio protetto con una pellicola di nylon anticorrosione. Le tubazioni partono dal vano porta-bombole e arrivano alla centralina gas, dove il condotto viene frazionato e indirizzato alle varie utenze che sono alimentate dal gas. Aprire sempre il rubinetto della centralina gas prima di attivare un' utenza.

CAPACITA' VANO PORTA-BOMBOLE

Il vano porta-bombole è in genere predisposto per contenere due bombole dal peso di 15 kg (a vuoto). Per informazioni più dettagliate sulla capienza specifica del vano porta-bombole sul vostro veicolo è possibile consultare i dati tecnici disponibili presso i concessionari. Per un buon funzionamento degli impianti di riscaldamento nel periodo invernale è importante che il gas sia propano (vaporizza a temperature più basse), anziché butano.

Le installazioni dell'impianto del gas comprendono i seguenti elementi:

- CENTRALINA DI COMANDO DEL GAS
- PIANO COTTURA
- BOILER OVE PREVISTO
- FRIGORIFERO
- STUFA O COMBI
- FORNO OVE PREVISTO
- MONOBLOCCO CUCINA



CENTRALINA COMANDO GAS



PIANO COTTURA



BOILER



FRIGORIFERO



STUFA



COMBI



FORNO



MONOBLOCCO CUCINA

Su ogni veicolo, in prossimità del piano cottura, sono collocati delle paratie fisse o mobili aventi la funzione di "parafiamma" per i fornelli. (FOTO 33) Quando queste protezioni non sono fisse è indispensabile provvedere al loro montaggio prima di utilizzare i fornelli del gas.



AVVERTENZA

Non rimuovere queste protezioni, tranne che per interventi di pulizia e/o manutenzione.



FOTO 33



PRIMA DI PARTIRE



AVVERTENZA

- Controllare la pressione dei pneumatici (consulti a tal fine quanto indicato sul libretto di uso e manutenzione dell'auto-telaio).
- Chiudere tutti i rubinetti della centralina comando gas.
- Chiudere il rubinetto del gas sulla bombola.
- Verificare che gli oggetti all'interno della cellula abitativa e di eventuali vani, siano stati fissati in modo stabile e distribuiti uniformemente nei volumi disponibili.
- Posizionare gli oggetti più pesanti in basso, e, si assicuri che il tavolo sia nella posizione corretta, ovvero orizzontale e con la cremagliera in presa (ove prevista—FOTO 34) o ancorato a terra con l'apposito fermo (FOTO 35- 36).
- Verificare lo stato di carica della batteria di servizio (con l'ausilio del pannello comandi).
- Per garantire un corretto contatto del morsetto ai poli della batteria dopo aver posizionato la batteria ausiliaria, verificare il corretto fissaggio dei morsetti ai rispettivi poli della batteria (con speciale riferimento al polo negativo) . Coprire infine i morsetti con dei coperchi isolanti (materiale plastico/gomma) al fine di evitare ogni possibile contatto con parti metalliche .
- Chiudere tutti gli sportelli, tutte le finestre, la porta di ingresso ed il cassetto estraibile (quando presente)
- Commutare il frigo in posizione di alimentazione a 12V (se non è a controllo elettronico) .
- Mettere in condizione di riposo (orizzontale) i piedini di stazionamento (quando presenti sul veicolo)
- Disinserire l'allacciamento elettrico alla rete esterna.
- Controllare che non ci sia nessun tipo di materiale sotto il veicolo, tale da intralciarne il movimento.
- Ritrarre eventualmente l'antenna tv.
- Controllare il bloccaggio di eventuale materiale posizionato sul portapacchi
- Non sovraccaricare il veicolo, rispettare le masse consentite
- Assicurarsi che lo scalino elettrico sia in posizione chiusa.
- Controllare periodicamente (secondo quanto scritto nel **MANUALE DI ISTRUZIONE ED USO** del produttore dello chassis) lo stato di usura nonché la pressione dei pneumatici. Controllare che nel veicolo sia presente (se il sistema di stivaggio della ruota di scorta è quello previsto a pagina 47) la chiave a tubo di 17, fornita in dotazione, per lo sbloccaggio della ruota di scorta.

Inoltre, per far fronte a tutte le possibili esigenze, si assicuri di avere a bordo una cassetta di pronto soccorso, una cassetta degli attrezzi, un triangolo d'emergenza, un giubbotto ed un estintore.



FOTO 34



FOTO 35



FOTO 36

Il suo autocaravan è costruito su un veicolo commerciale base (autotelaio) e che pertanto è necessario conoscere anche tutte le istruzioni contenute nel libretto di uso e manutenzione fornito dal costruttore di quest'ultimo.

DURANTE LA MARCIA



AVVERTENZA

Occupare esclusivamente i posti passeggero omologati, evitando di muoversi nella cellula: il numero totale di posti omologati è indicato sul libretto di circolazione. All'interno della cellula ciascuno di essi è identificato con un'apposita etichetta (FOTO 37)



FOTO 37



AVVERTENZA

Alla guida di un autocaravan occorre tenere presente alcune considerazioni inerenti le variazioni di peso e di ingombro rispetto ad un' autovettura. In particolar modo:

- Prevedere tempi di frenata più lunghi rispetto alle autovetture
- Nelle curve fare attenzione all'ingombro del veicolo in special modo alla parte posteriore
- Considerare tempi ragionevolmente lunghi per l'esecuzione di sorpassi
- Usare particolari precauzioni per il parcheggio e la retromarcia
- Fare particolare attenzione alle condizioni del vento, specie all'uscita dalle gallerie
- Fare particolare attenzione, dovendo attraversare sottopassi e passaggi ad altezza ridotta.



AVVERTENZA

- Se è in funzione l'avvisatore acustico (FOTO 38) fermarsi immediatamente e controllare che:
 - il gavone posteriore non sia aperto o chiuso in modo non corretto
 - il cassetto estraibile non sia aperto o chiuso in modo non corretto
 - lo scalino elettrico sia represso in posizione di chiusura



FOTO 38

IN CASO DI FORATURA DI UN PNEUMATICO

In caso di foratura, il Vostro Autocaravan è equipaggiato con un pneumatico sostitutivo, o con un kit di riparazione rapida pneumatici "Fix & Go automatic", quest'ultimo solo per alcuni autocaravan allestiti su meccanica FIAT. Generalmente il "Fix & Go" è sistemato all'interno della cabina del veicolo, e il pneumatico di riserva sotto il pavimento, il sistema di blocco della struttura è spiegato nel manuale del costruttore dello chassis (FIAT-FORD-RENAULT); in alcuni veicoli il pneumatico è sistemato in apposite vasche all'interno del gavone, o direttamente agganciato ad una struttura del vano.

DURANTE LA SOSTA



AVVERTENZA

- **Assicurarsi di posizionare sempre il veicolo in posizione orizzontale. Il mancato rispetto di questa indicazione può creare problemi di funzionamento di alcuni impianti e componenti installati nel autocaravan (vedere i libretti allegati al presente manuale)**
- **Rispettare sempre tutte le raccomandazioni riportate sui libretti specifici dei singoli componenti e sul libretto dell'autotelaio.**
- **Commutare il frigo con alimentazione a 220V o gas, esclusivamente dopo aver fermato il veicolo ed effettuata eventualmente la connessione alla rete elettrica.**
- **Non ostruire in nessun modo gli aeratori e le prese d'aria; anche durante il periodo invernale deve essere assicurata una buona aerazione interna.**

Quando è in funzione il riscaldamento aprire leggermente gli oblò o le finestre.

Almeno una volta al giorno, aprire le antine dei mobili e scostare i cuscini dalle pareti, per prevenire la formazione di condensa.

Sostare solo dove consentito e nelle aree adibite a camper; non lasciare rifiuti nelle zone di sosta, rispettare la quiete pubblica, i vicini e l'ambiente in genere.

PROLUNGA TAVOLO

Alcuni veicoli hanno in dotazione il tavolo con prolunga estensibile. Per l'utilizzo di questo dispositivo svitare il fermo sotto il tavolo (è sufficiente allentare la vite senza doverla togliere del tutto), estrarre la prolunga, tirandola dalla parte frontale, fino alla completa estensione. Far combaciare i due lati (quello del tavolo e quello della prolunga) perfettamente. Per riporre la prolunga procedere al contrario. Altri veicoli hanno un tipo di prolunga provvisto di guide (vedi pagina seguente) che permettono l'accoppiamento con il tavolo della dinette.



LA VITE CHE BLOCCA IL TAVOLO



ESTRAZIONE DELLA PROLUNGA



ESTRAZIONE COMPLETA



IL TAVOLO CON LA PROLUNGA



IL TAVOLO CON LA PROLUNGA



IL TAVOLO CON LA PROLUNGA



IL TAVOLO CON LA PROLUNGA



IL TAVOLO CON LA PROLUNGA



IL TAVOLO CON LA PROLUNGA



IL TAVOLO CON LA PROLUNGA

TRASFORMAZIONE GIORNO-NOTTE

Il numero e la tipologia dei letti presenti nella cellula abitativa è riportato nelle schede tecniche del prodotto consultabili presso qualsiasi concessionario. Per quanto concerne le modalità di trasformazione giorno-notte si prega di consultare le istruzioni di seguito riportate a seconda del modello in dotazione.



AVVERTENZA

I letti con altezza da terra superiore ad un metro sono provvisti di rete di protezione anticaduta, come previsto. Come previsto dalla EN 1646-1. La rete di protezione anticaduta non deve essere utilizzata per nessun motivo da bambini con età inferiore ai 3 anni.



RETE DI PROTEZIONE

LE 2 TIPOLOGIE DI LETTO

I caravan sono forniti di 2 tipologie di letti: quelli pronti e quelli derivati da una trasformazione di alcune parti dell'arredamento. I letti pronti, quelli il cui utilizzo non comporta cambio di disposizioni interne, sono: il letto del garage, il letto della mansarda, il letto alla francese ed il letto a castello.

LETTO ALLA FRANCESE

Non necessita di rifacimenti per poter essere usato. Ricordiamo che in alcuni casi può essere alzato sia per pulire la zona sottostante che per disporre materiali.

LETTO MANSARDA



AVVERTENZA

Utilizzando la sistemazione in mansarda disporre sempre la rete di protezione. L'utilizzo della rete protettiva è vietata per bambini inferiori ai 3 anni .

Nei veicoli con taglio cabina, deve essere abbassata la rete e aperto il materasso a libro ; si rammenta, al mattino, di sistemare il letto nella posizione di origine, al fine di avere il massimo spazio. Dove non previsto il taglio cabina, il letto può essere usato così come trovato.

LETTO SINGOLO POSTERIORE

E' possibile regolare in inclinazione una parte della rete a doghe.

LETTO CASTELLO

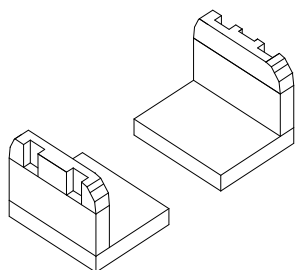


AVVERTENZA

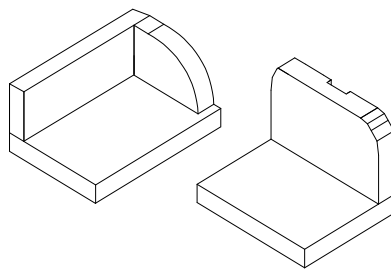
**Utilizzando la sistemazione nel letto a castello disporre sempre la rete di protezione anticaduta, come previsto. Come previsto dalla EN 1646-1.
La rete di protezione anticaduta non deve essere utilizzata per nessun motivo da bambini con età inferiore ai 3 anni.**

I letti per cui necessita effettuare una trasformazione sono invece:

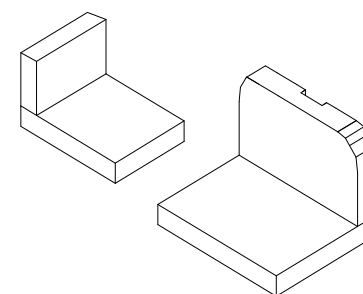
- DINETTE MATRIMONIALE
- MEZZA DINETTE CON DIVANO
- MEZZA DINETTE CON POLTRONA
- DINETTE SINGOLA
- DINETTE POSTERIORE
- MEZZA DINETTE CON SEDILE CONDUCENTE



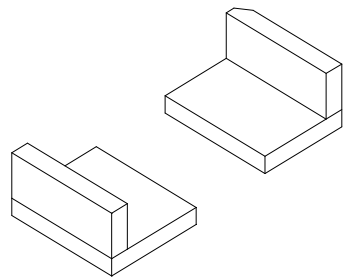
DINETTE MATRIMONIALE



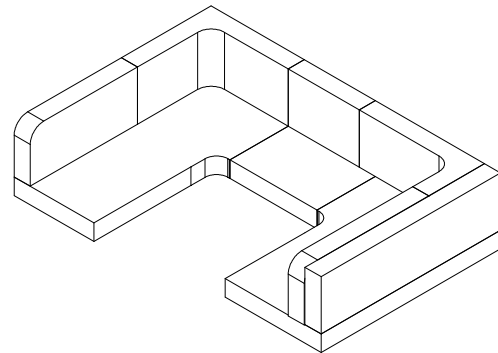
MEZZA DINETTE CON DIVANO



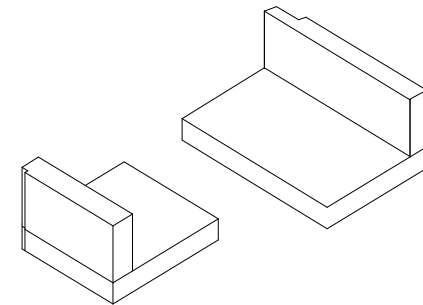
MEZZA DINETTE CON POLTRONA



DINETTE SINGOLA



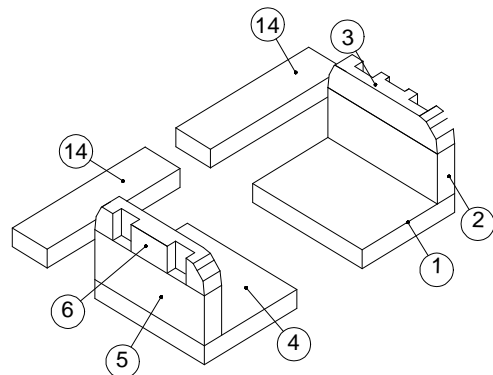
DINETTE POSTERIORE



MEZZA DINETTE CON SEDILE CON-DUCENTE

DINETTE MATRIMONIALE

Rispetto alla posizione di origine, seguire le seguenti operazioni al fine di risparmiare tempo e spazio nella realizzazione del letto. Una volta spostati i cuscini dei due divanetti (schienali e sedute), alzare e tirare lo scorrevole della seduta frontemarcia fino alla completa estensione (meccanismo a ribaltina). Per la seduta contromarcia ci sono due tipi di meccanismi per estrarre lo scorrevole, a seconda del modello, il primo è il medesimo della panchetta frontemarcia, il secondo prevede di tirare il pomello di bloccaggio dello scorrevole (FOTO nella pagine seguente), tirarlo fino al raggiungimento della completa estensione. Alzare il tavolo e piegarli la gamba, tenendo premuto il bottone che ha al centro. Staccarlo dall'apposita guida e posizionarlo sopra i regoli in legno delle panchette. Posizionare come riportato nelle foto i cuscini.



DISPOSIZIONE DI PARTENZA



BLOCCHI PER TAVOLO



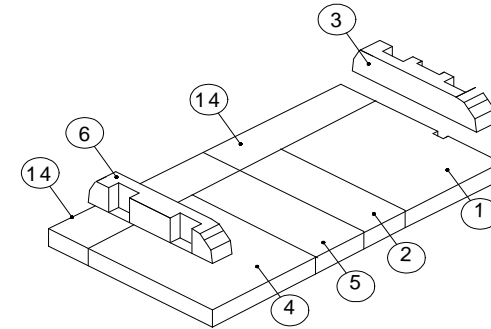
PIEGARE LA GAMBA TAVOLO



RIPIEGARE E DISPORRE IL PIANO SULLA REGOLATURA



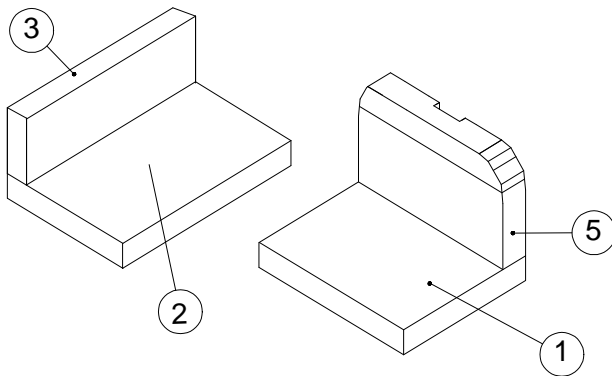
SBLOCCO SCORREVOLE CASSAPANCA CONTROMARCIA



DISPOSIZIONE FINALE

MEZZA DINETTE CON DIVANETTO SENZA BRACCIOLO

Togliere i cuscini per agevolare le operazioni. Sbloccare il tavolo, alzandolo e rimuovendolo dagli appositi blocchi. Flettere la gamba del tavolo verso l'interno, dopo aver premuto il bottone posto sul fianco della gamba. Ripiegare il tavolo e alloggiarlo nella apposita sede delle cassapanca. Alzare il frontale del divanetto liberandolo dal fermo in legno. Tirare il piano di legno mantenendolo sempre una posizione inclinata (vedi foto) fino al raggiungimento delle asole che permetteranno di incastrare perfettamente il piano con il resto della cassapanca. Disporre i cuscini come sul disegno riportato.



DISPOSIZIONE DI PARTENZA



BLOCCHI PER TAVOLO



PIEGARE LA GAMBA TAVOLO



RIPIEGARE E DISPORRE IL PIANO SULLA REGOLATURA



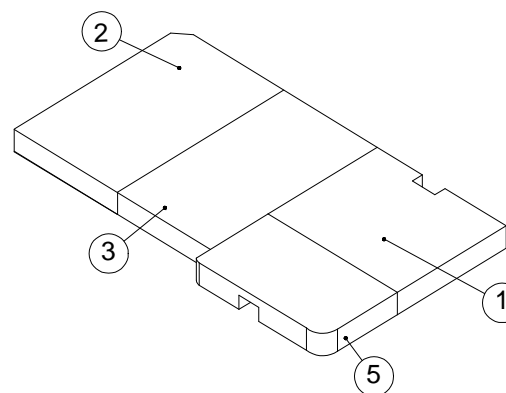
SBLOCCAGGIO FRONTALE DIVANO



DISPORRE LA STRUTTURA



DISPOSIZIONE DEL DIVANO

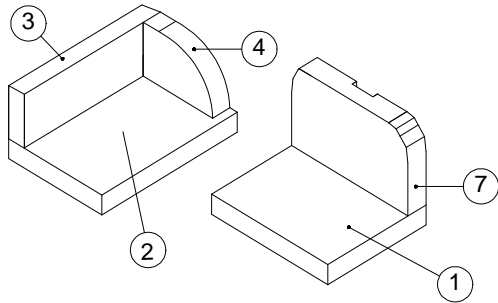


DISPOSIZIONE FINALE

MODALITA' D' USO

MEZZA DINETTE CON DIVANETTO CON BRACCIOLO

Togliere i cuscini per agevolare le operazioni. Sbloccare il tavolo, alzandolo e rimuovendolo dagli appositi blocchi. Flettere la gamba tavolo verso l'interno, dopo aver premuto il bottone posto sul fianco della gamba. Ripiegare il tavolo e alloggiarlo nella apposita regolatura delle cassapanca. Alzare il frontale del divanetto liberandolo dal fermo in legno. Tirare il piano di legno mantenendolo sempre una posizione inclinata (vedi foto) fino al raggiungimento delle asole che permetteranno di incastrare perfettamente il piano con il resto della cassapanca. Disporre i cuscini come sul disegno riportato. Il cuscino 5/6 è fornito comunque in dotazione anche se non utilizzato nella versione a giorno.



DISPOSIZIONE DI PARTENZA



BLOCCHI PER TAVOLO



PIEGARE LA GAMBIA TAVOLO



RIPIEGARE E DISPORRE IL PIANO SULLA REGOLATURA



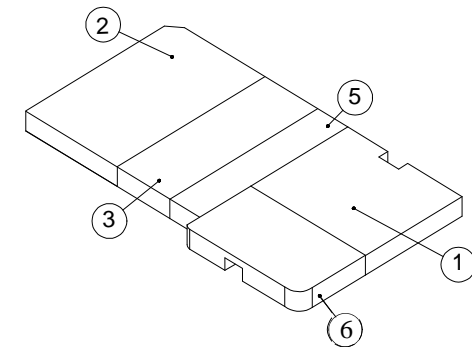
SBLOCCAGGIO FRONTALE DIVANO



DISPORRE LA STRUTTURA



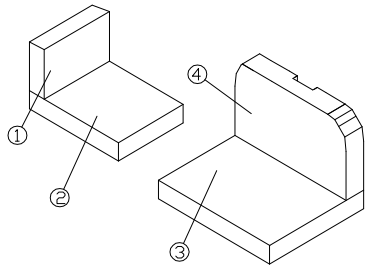
DISPOSIZIONE DEL DIVANO



DISPOSIZIONE FINALE

MEZZA DINETTE CON POLTRONA

Togliere i cuscini per agevolare le operazioni. Sbloccare il tavolo, alzandolo e rimuovendolo dagli appositi blocchi. Flettere la gamba del tavolo verso l'interno, dopo aver premuto il bottone posto sul fianco della gamba. Ripiegare il tavolo e alloggiarlo nella apposita regolatura della cassapanca. Alzare il frontale della poltrona liberandolo dal fermo in legno. Tirare il piano di legno mantenendo sempre una posizione inclinata (vedi foto) fino a raggiungere le asole che permettono di incastrare perfettamente il piano con il resto della cassapanca. Disporre i cuscini come sul disegno riportato.



DISPOSIZIONE DI PARTENZA



BLOCCHI PER TAVOLO



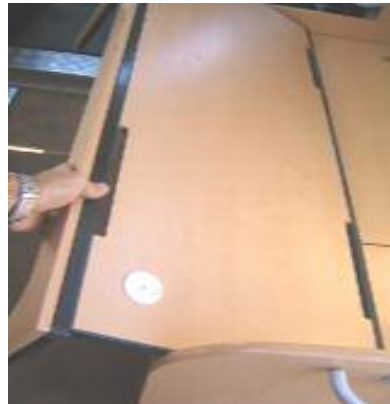
PIEGARE LA GAMBIA TAVOLO



RIPIEGARE E DISPORRE IL PIANO SULLA REGOLATURA



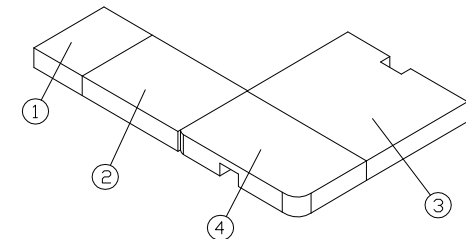
SBLOCCAGGIO FRONTALE DIVANO



DISPORRE LA STRUTTURA



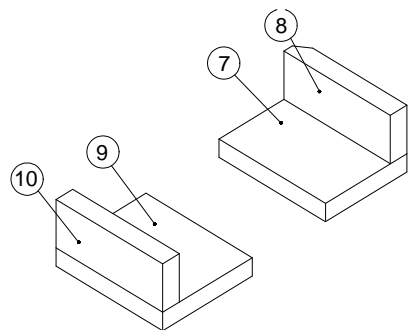
DISPOSIZIONE DEL DIVANO



DISPOSIZIONE FINALE

DINETTE SINGOLA

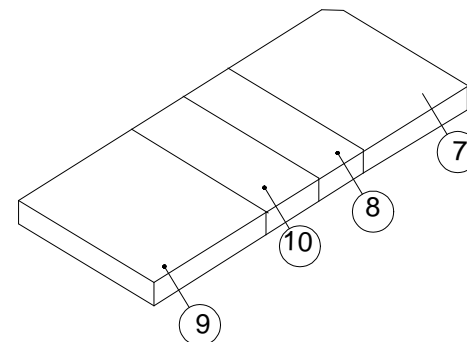
Rispetto alla dinette matrimoniale la singola non ha scorrevoli da traslare. E' sufficiente alzare il tavolo per poterne piegare la gamba, premendo il bottone e flettendola verso l'interno. Sganciare il piano dalla guida e appoggiarlo sugli appositi regoli in legno delle panchette. Disporre i cuscini per ottenere il letto.



DISPOSIZIONE DI PARTENZA



SISTEMAZIONE TAVOLO



DISPOSIZIONE FINALE CUSCINI

DINETTE POSTERIORE

Rispetto alla posizione d'origine, eseguire le seguenti operazioni al fine di risparmiare tempo e spazio nella realizzazione del letto. Una volta spostati i cuscini dei due divanetti (schienali e sedute). Spingere verso il basso la maniglia e tirare in basso il tavolo, fino al corretto bloccaggio. Disporre i cuscini come da disegno.

Per avvicinare lo schienale della seduta sinistra al tavolo inserire il cuscino 5 dietro il cuscino 4 (vedi foto pag. seguente).



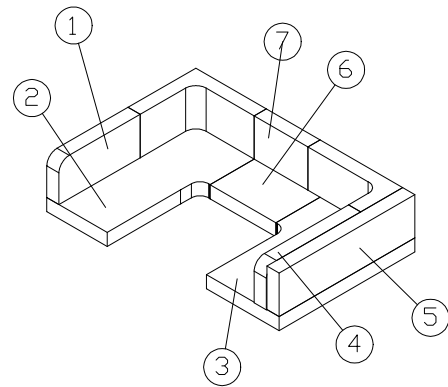
LA LEVA PER ABBASSARE IL TAVOLO



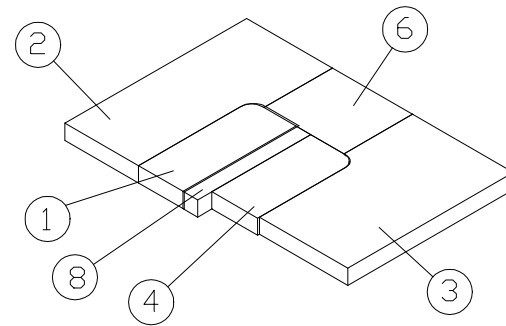
SISTEMAZIONE TAVOLO



SISTEMAZIONE TAVOLO



DISPOSIZIONE DI PARTENZA



DISPOSIZIONE CUSCINI

MEZZA DINETTE CON SEDILE CONDUCENTE

Togliere i cuscini per agevolare le operazioni. Sbloccare il tavolo, alzandolo e rimuovendolo dagli appositi blocchi. Flettere la gamba del tavolo verso l'interno, dopo aver premuto il bottone posto sul fianco della gamba. Ripiegare il tavolo e alloggiarlo nella apposita regolatura della cassapanca. Ruotare il sedile conducente di 180° gradi, utilizzando le istruzioni di pagina 63. Disporre i cuscini come riportato nella foto.



DISPOSIZIONE DI PARTENZA

PIEGARE LA
GAMBA TAVOLO

SISTEMAZIONE TAVOLO



DISPOSIZIONE CUSCINI

SEDILI SCORREVOLI



AVVERTENZA

I dispositivi girevoli devono essere azionati solo quando l'autocaravan è fermo. Controllare il corretto bloccaggio del dispositivo girevoli prima di iniziare la marcia.

I veicoli sono dotati di appositi dispositivi che permettono di ruotare di 180° i sedili della cabina di guida. Per ruotare il sedile è sufficiente sbloccare il dispositivo girevole, tirando l'apposita leva posta sul lato del sedile; successivamente eseguire la rotazione.



LEVA DI SBLOCCAGGIO



ROTAZIONE SEDILE

SCALETTE DI ACCESSO AI LETTI

Tutti i veicoli con mansarda, letti a castello e letti garage sono dotati di apposite scalette per raggiungere il letto posto in alto. In funzione dei modelli di scaletta l'utilizzo può essere per:

- Accedere al letto posteriore posto sopra il garage. Aprire il vano e tirare la scala fino a completo scorrimento(FOTO 39)
- Accedere al letto mansarda o letto a castello. Agganciare la scala sugli appositi supporti posti frontalmente alla zona a cui si intenda accedere. (FOTO 40)



FOTO 39



FOTO 40

CAPACITA' DI CARICO



AVVERTENZA

Con riferimento a quanto segnalato nel presente manuale in tema di controllo dei pesi, si richiama l'attenzione all'osservanza dei seguenti limiti nel carico nei componenti elencati di seguito (ove previsti).

TIPOLOGIA	DIMENSIONE	PORTATA MASSIMA	FOTO
GAVONE SOTTOSCOCCA INTEGRATO NEL PAVIMENTO	800 X 420 X 350 MM	40 Kg	41
GAVONE SOTTOSCOCCA INTEGRATO NEL PAVIMENTO	1000 X 420 X 350 MM	40 Kg	41
VANO PORTA OGGETTI INTEGRATO NEL LETTO A CASTELLO SUPERIORE	L X P (DIPENDONO DAL TIPO DI LETTO) X 100 MM	15 Kg	42
PORTAPACCHI	-	40 Kg	43
GAVONE GARAGE GAMMA ECO	-	100 Kg (VEDI ETICHETTA PRESENTE)	44
GAVONE GARAGE GAMMA MEDIO ALTA	-	100 Kg (VEDI ETICHETTA PRESENTE)	45
PORTABICICLETTE (OPTIONAL)	-	50 Kg	
MANSARDA	-	200 Kg (100 Kg A PERSONA)	-
LETTO A CASTELLO	-	100 Kg	-



FOTO 41: GAVONE INTEGRATO PAVIMENTO



FOTO 42: VANO PORTA OGGETTI INTEGRATO NEL LETTO A CASTELLO SUPERIORE



FOTO 43: PORTAPACCHI



FOTO 44: GAVONE GARAGE GAMMA ECO



FOTO 45: GAVONE GARAGE GAMMA MEDIO ALTA



AVVERTENZA

Nei veicoli dotati di garage, dovendo alloggiarvi scooters, moto o quant'altro è obbligatorio rispettare il limite di carico indicato e utilizzare contemporaneamente ed esclusivamente soltanto gli attacchi (FOTO GA.1-GA.2-GA.3) in maniera da non far gravare le sollecitazioni in maniera anomala soltanto in alcuni punti. Utilizzare assolutamente cinghie idonee allo scopo (con fibbie a "grip" o similari). Non utilizzare mai corde elastiche!

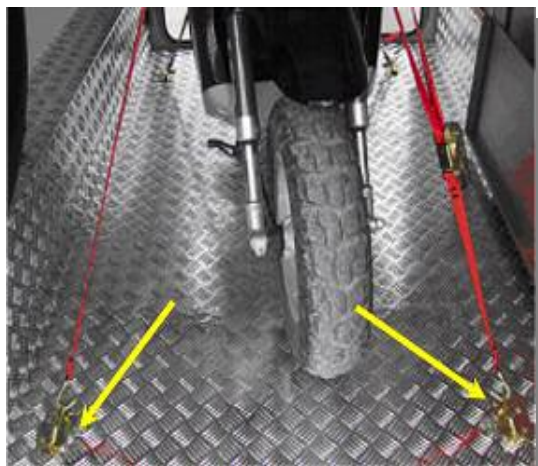


FOTO GA.1



FOTO GA.2: GAMMA ECO



FOTO GA.3: GAMMA MEDIO-ALTA



AVVERTENZA

Si ricorda inoltre che la struttura del tetto dell'autocaravan è idonea a sopportare un carico massimo di 75 kg . La zona calpestabile, solo per carico e scarico di materiali, è solo quella prevista all'interno della struttura del portapacchi. Evitare assolutamente di gravare col peso sulla mansarda e sulla zona anteriore del tetto.

Allo stesso modo è molto importante evitare di salire in piedi sui coperchi delle varie cassapanche, che non sono idonei a sopportare un carico concentrato sulla parte centrale.

MANUTENZIONE



AVVERTENZA

Gli interventi che sono stati previsti servono ad assicurare il corretto funzionamento dell'autocaravan , si deve pertanto provvedere all'esecuzione degli interventi programmati.



AVVERTENZA

Non sono ammessi interventi e modifiche di nessun genere senza espressa autorizzazione di TRIGANO.



AVVERTENZA

Si raccomanda di controllare periodicamente lo stato di mantenimento delle protezioni dei morsetti della batteria posizionata sotto il sedile. Un' usura eccessiva delle protezioni dei morsetti può causare seri danni.



AVVERTENZA

Verificare la periodicità di manutenzione prevista per le varie apparecchiature installate all'interno della cellula (frigorifero, stufa ecc.) sui relativi manuali di uso e manutenzione.

Per gli interventi di manutenzione rivolgersi al proprio concessionario presentando i tagliandi che avrete ricevuto insieme alla garanzia dell'autocaravan.

PULIZIA ESTERNA



AVVERTENZA

Lavare il mezzo con sistema discendente ovvero con getto dall'alto al basso del veicolo. Prima di procedere al lavaggio coprire le varie griglie, finestre, giunture sulle lamiere di alluminio per prevenire possibili infiltrazioni.

Verificare periodicamente lo stato dell'autotelaio. Per salvaguardare al meglio la verniciatura evitare di lavare il mezzo

Per la pulizia esterna devono essere usati prodotti detergenti neutri e non aggressivi, come alcuni, utilizzati anche per le autovetture. Particolare cura dovrà essere posta alla scelta dei prodotti per il lavaggio delle parti in plastica (paraurti e bandelle laterali) facendosi consigliare anche dal proprio concessionario o dalla casa costruttrice.

Non pulire i componenti in plastica, le grafiche resinatate e non con alcool, prodotti a base di alcool e solventi.

PULIZIA INTERNA



AVVERTENZA

Evitare l'uso di sostanze o spugne abrasive. Riguardo alle parti in plastica devono essere detersivi specifici per evitare che possano essere rigate. NON USARE ASSOLUTAMENTE ALCOOL O PETROLIO.

Anche per gli interni è di fondamentale importanza la scelta dei prodotti detergenti, per i quali, anche in questo caso è possibile chiedere consiglio al proprio concessionario o alla casa costruttrice. La pulizia interna di mobili e pareti può essere eseguita usando una spugna ed un panno umido, con l'aggiunta di un sapone neutro. Per il lavello in acciaio della cucina e il gruppo fuochi, possono essere utilizzati gli appositi prodotti per acciaio normalmente in commercio. Particolare cura dovrà essere prestata alle finestre che, essendo in lastra acrilica vanno lavate con abbondante acqua e sapone neutro. Per rimuovere i graffi potete ricorrere a pasta abrasiva fine da carrozzerie. L'interno del frigo deve essere pulito con acqua e sapone neutro, mentre per eliminare i cattivi odori sciacquare con acqua e aceto. Quando il frigo non viene usato è consigliabile lasciare aperta la porta per prevenire la formazione di cattivi odori.

CONSIGLI PER LE SOSTE PROLUNGATE

- Disinserire la batteria ausiliaria e la batteria motore, togliendo i morsetti
- Sollevare i pneumatici dal terreno o, in alternativa, aumentare leggermente la pressione di gonfiaggio
- Svuotare tutti i serbatoi e l'impianto idrico in genere, lasciando aperte le valvole di scarico.
- Aprire i rubinetti.
- Chiudere le bombole del gas
- Chiudere le finestre, gli oblò e la porta di ingresso con chiusura di sicurezza.

CONSIGLI PER SOSTE A BASSE TEMPERATURE

Nella eventualità di permanenza a bassa temperatura prima della notte provvedere a scaricare il serbatoio delle acque grigie e l'impianto (spegnere il comando della pompa in centralina e aprire i rubinetti). Inserire nel serbatoio dell'acque potabili, ad ogni carico, 1 kg circa di sale da cucina.

INTERVENTI DI INIZIO STAGIONE (O DOPO SOSTE PROLUNGATE)

Per gli interventi di manutenzione dopo una lunga sosta rivolgersi al proprio concessionario e eseguire comunque le seguenti operazioni:

- Inserimento batteria ausiliaria e batteria motore
- Controllo dello stato dei fusibili per l'autotelaio e per gli impianti della cellula
- Controllo della pressione dei pneumatici
- Riempire l'impianto idrico ed accendere la pompa per verificare la tenuta delle giunzioni impianto idrico
- Verificare il funzionamento delle utenze alimentate a gas (frigo, gruppo fuochi cucina, ecc.).
- Lubrificare la guarnizione in gomma della porta e delle finestre con silicone spray, olio di vaselina o borotalco

RICAMBI



AVVERTENZA

Si raccomanda l'utilizzo di parti di ricambio originali. L'utilizzo di parti non originali può pregiudicare la sicurezza e la durata del veicolo.



AVVERTENZA

Per ragioni di sicurezza, i pezzi di ricambio di un apparecchio devono essere conformi alle specifiche di TRIGANO e devono essere montati dallo stesso o da un suo rappresentante autorizzato.

Per tutto quanto riguarda la richiesta di parti di ricambio, rivolgersi al proprio concessionario. TRIGANO non risponde di danneggiamenti o problemi derivanti dall'utilizzo di parti di ricambio non originali.

GARANZIA

Il "certificato di garanzia", riportante in dettaglio tutte le prestazioni e le condizioni riservate al cliente viene inviato a domicilio. In questi documenti sono indicati:

- il modello (denominazione commerciale)
- il numero dell' auto-telaio
- la data di immatricolazione

La preghiamo pertanto di citare tutti questi dati in caso di corrispondenza con il nostro servizio assistenza.

Anche il certificato di garanzia dell'autotelaio viene in genere inviato a domicilio; la garanzia in questo caso è diretta competenza del suo costruttore.

AVVERTENZE SULLA SICUREZZA RIVOLTE ALL'UTENTE



AVVERTENZA

VENTILAZIONE

Non ostruire le aperture per la ventilazione permanente per non pregiudicare la propria sicurezza.

IN CASO DI INCENDIO

- 1. evacuare tutti gli occupanti;**
- 2. chiudere la valvola del gas e/o la valvola del combustibile (se del caso);**
- 3. interrompere i circuiti elettrici;**
- 4. dare l'allarme e chiamare i pompieri;**
- 5. tentare di spegnere il fuoco, se non pregiudica la propria sicurezza.**

PRECAUZIONI ANTIINCENDIO

BAMBINI : NON LASCIARE I BAMBINI DA SOLI.

MEZZI DI EVACUAZIONE. Assicurarsi di conoscere bene l'ubicazione ed il funzionamento delle uscite di sicurezza. Lasciare liberi gli spazi adibiti all'evacuazione.

MATERIALI INFIAMMABILI. Tenerli a debita distanza da tutti gli apparecchi di riscaldamento e cottura.



AVVERTENZA

LOTTA CONTRO IL FUOCO. Rifornirsi di un estintore di tipo approvato a polvere secca con almeno 1 Kg. di capacità oppure conforme alla ISO 7165, in prossimità della porta principale e di una coperta antincendio vicino ai fornelli. Studiare le istruzioni di impiego dell'estintore e le disposizioni locali di precauzione antincendio.



AVVERTENZA

CINTURE DI SICUREZZA E/O ALTRI SISTEMI DI RITENUTA

Nel caso vengano montati sistema di ritenuta universale per bambini, questi devono essere montati (seguendo le istruzioni del costruttore) esclusivamente sul sedile fianco conducente e sui sedili fronte marcia della dinette equipaggiati con cinture a due rami.

ALLEGATI

Insieme al presente manuale vengono forniti di corredo anche gli schemi degli impianti ed i manuali sotto-elencati rilasciati dai relativi costruttori:

- Autotelaio (all'interno della plancia porta oggetti del cruscotto)
- Alimentatore switching (carica batterie)
- Pannello comandi elettronico
- Derivatore porta-fusibili
- Step controller (scheda di controllo del movimento dello scalino elettrico)
- Scaldacqua (boiler),
- Riscaldatore Webasto
- Gruppo fuochi
- Forno, dove previsto
- Frigorifero
- Pompa dell'acqua
- WC chimico

**Preparato dall'Ufficio Prodotto ed approvato dal Responsabile Prodotto.
Documento di proprietà di TRIGANO Spa
E' vietata la riproduzione anche parziale, senza autorizzazione da TRIGANO Spa**

INDICE ANALITICO

alimentatore - caricabatterie	pag. 14	optional	pag. 9
aspirazione cucina	pag. 24	pannello comandi	pag. 21
batteria di avviamento	pag. 20	piani cottura	pag. 23
batteria di servizio	pag. 17	pneumatico	pag. 51
boiler	pag. 34	pompa dell'acqua	pag. 33
caratteristiche veicolo	pag. 8	porta fusibili	pag. 14
caricabatterie - alimentatore	pag. 14	portabombole	pag. 45
cassetta WC	pag. 38	presa 220V	pag. 14
combi	pag. 34	prolunga tavolo	pag. 52
cucina	pag. 23	pulizia esterna	pag. 68
dati del veicolo	pag. 5	pulizia interna	pag. 69
dinette matrimoniale	pag. 56	riscaldamento (WEBASTO)	pag. 31
dinette posteriore	Pag. 61	riscaldamento supplementare	pag. 31
dinette singola	pag. 61	rubinetteria	pag. 40
forno	pag. 23	scaletta di accesso letti	pag. 64
frigorifero	pag. 22	scalino di salita	pag. 23
garanzia	pag. 71	sedile scorrevole	pag. 63
impianto elettrico: problemi	pag. 26	serbatoio acque chiare	pag. 36
impianto idraulico: problemi	pag. 41	serbatoio acque scure	pag. 37
interventi inizio stagione	pag. 70	sonda di livello	pag. 23
letto a castello	pag. 55	staccabatteria	pag. 25
letto alla francese	pag. 54	stufa	pag. 29
letto mansarda	pag. 54		
letto singolo posteriore	pag. 55		
luci interne/esterne	pag. 24		
masse opzionali ed equipaggiamento	pag. 6-7		
mezza dinette con divanetto con bracciolo	pag. 59		
mezza dinette con divanetto senza bracciolo	pag. 57		
mezza dinette con poltrona	pag. 60		
mezza dinette con sedile conducente	pag. 62		